



**CATÁLOGO 2026 | CATALOGUE 2026**

ILUMINACIÓN DE PISCINAS Y EXTERIOR

Pools and outdoor lighting





**BS** LIGHT

# ÍNDICE GENERAL

## SÍMBOLOS ILUMINACIÓN

# 8

<b>Empotrables y proyectores INOX</b>	42
Empotrable sumergible 68,5mm	43
Empotrable sumergible 135mm	44
Empotrable sumergible 180mm	45
Empotrable sumergible rectangular	46
Proyectores sumergibles	47
Empotrable sumergible	48
Empotrable sumergible para cañón de agua	49

## CÓMO ESCOGER SU ILUMINACIÓN

# 10

## TIRAS ILUMINACIÓN LED NEÓN PISCINAS EXTERIOR

# 50

<b>Tiras flexibles sumergibles</b>	51
BS-NEON-TIF Tiras flexibles Flex Neón	54
BS-NEON-TIP Tiras flexibles Flex Neón	62
BS-NEON-T2 Tiras flexibles Flex Neón	70

## ILUMINACIÓN PISCINAS

# 12

## SISTEMAS DE CONTROL AC Y DC

# 78

<b>Sistemas de control AC y DC</b>	78
Control 16	81
Smart 16	82
M-Control	84

<b>Sistemas de control y alimentación DC</b>	85
Fuentes de tensión constante para exterior	86
Controladores RGB	87

## ILUMINACIÓN EXTERIOR

# 90

<b>Empotrable de suelo</b>	92
Empotrable de suelo 27mm	93
Empotrable de suelo 55mm	94
Empotrable de suelo 116mm	95
Empotrable de suelo 173mm	96
Empotrable de suelo orientable	97
Empotrable transitable 55mm	98

<b>Proyectores y piquetas</b>	99
Piquetas de jardín	100
Proyectores de jardín	101
Proyector de alta potencia 3x4	102
Proyector de alta potencia 6x3	103
Proyector de alta potencia 12x3	104
Bañador de pared DC	105
Bañador de pared AC	106
Bañador de pared RGB	107

<b>Nueva familia easy way</b>	14
Fomini EASY WAY	15
Proyector 150 EASY WAY	18
Proyector 150 INOX EASY WAY	19
Proyector 250 EASY WAY	20
Proyector 250 INOX EASY WAY	21
Proyector 290 EASY WAY	22
Embelledor 290 EASY WAY	23

<b>Mini proyectores empotrables ABS</b>	24
Mini proyectores empotrables ABS	25

<b>Bombillas PAR56</b>	26
Bombillas PAR56	27
Nicho NO-PAR56 / Nicho NP-PAR56	28

<b>Mini proyectores planos 150mm</b>	29
Proyector mini 150 ABS	30
Proyector mini 150 INOX	31

<b>Proyectores planos 290mm</b>	32
Proyectores planos 290	33
Accesorios para proyectores 290	34

<b>Sistema universal para bombilla plana PAR56</b>	36
Bombilla extraplana Serie UP PAR56	38
Kit-U universal para PAR 56B-P	39
Nicho para bombilla plana PAR56X-P	40
Embelledor 250mm para PAR56X-P	41

# GENERAL INDEX

## LIGHTING SYMBOLS

# 8

<b>Recessed and spotlight INOX</b>	42
Waterproof recessed 68,5mm	43
Waterproof recessed 135mm	44
Waterproof recessed 180mm	45
Waterproof recessed rectangular	46
Waterproof spotlight	47
Waterproof recessed	48
Waterproof recessed fountain light	49

## HOW TO CHOOSE YOUR LIGHTING DESIGN

# 10

## LED NEON LIGHTING STRIPS FOR OUTDOOR POOLS

# 50

<b>Submersible flexible strips</b>	51
BS-NEON-TIF Flexible Neon Flex Strips	54
BS-NEON-TIP Flexible Neon Flex Strips	62
BS-NEON-T2 Flexible Neon Flex Strips	70

## SWIMMING POOL LIGHTING

# 12

## AC AND DC CONTROL SYSTEMS

# 78

<b>AC Control systems</b>	78
Control 16	81
Smart 16	82
M-Control	84

<b>DC Power and Control</b>	85
Systems Outdoor constant tension drivers RGB controllers	86 87

<b>New family easy way</b>	14
EASY WAY mini spotlight for swimming	15
EASY WAY 150 spotlight	18
EASY WAY INOX 150 spotlight	19
EASY WAY 250 spotlight	20
EASY WAY INOX 250 spotlight	21
EASY WAY 290 spotlight	22
EASY WAY 290 beauty ring	23

<b>Mini recessed ABS spotlights</b>	24
Mini spotlight for swimming pool	25

<b>PAR56 Bulbs</b>	26
PAR56 Bulbs	27
Niche NO-PAR56 / Niche NP-PAR56	28

<b>MINI Flat spotlight for swimming pool 150mm</b>	29
BS 150 mini spotlight	30
INOX 150 mini spotlight	31

<b>Flat spotlight for swimming pool 290mm</b>	32
290 Flat spotlights	33
Accessories for 290 projectors	34

<b>Universal system for PAR56 flat bulb</b>	36
Flat bulb PAR56	38
Universal kit-U for PAR56B-P	39
Niche for flat bulb PAR56X-P	40
Cover 250mm for PAR56X-P	41

## OUTDOOR LIGHTING

# 90

<b>Recessed inground</b>	92
Recessed inground 27mm	93
Recessed inground 55mm	94
Recessed inground 116mm	95
Recessed inground 173mm	96
Recessed adjustable inground	97
Recessed passable 55mm	98

<b>Spotlight and spikes</b>	99
Garden spikes	100
Garden spotlight	101
3x4 high power spotlight	102
6x3 high power spotlight	103
12x3 high power spotlight	104
DC wall washer	105
AC wall washer	106
RGB wall washer	107



## SÍMBOLOS ILUMINACIÓN

LIGHTING SYMBOLS

 **Iluminación perimetral**  
*Strip lighting*

 **Iluminación exterior**  
*Spot lighting*

 **Iluminación interior piscina**  
*Underwater lighting*

	<b>Color</b> <i>Colour</i>		<b>Tipo de led</b> <i>Led type</i>
	<b>Temperatura</b> <i>Temperature</i>		<b>Material</b> <i>Material</i>
	<b>Protección</b> <i>Protection</i>		<b>Largo máximo cable</b> <i>Maximum wire</i>
	<b>Consumo</b> <i>Consume</i>		<b>Control</b> <i>Control</i>
	<b>Alimentación</b> <i>Power supply</i>		<b>Conexión</b> <i>Conexion</i>
	<b>Flujo lum.</b> <i>Lum. flow</i>		<b>Número focos</b> <i>Number of spotlights</i>
	<b>Ángulo</b> <i>Angle</i>		<b>Marco</b> <i>Frame</i>
	<b>Medida</b> <i>Mesure</i>		<b>Carga máxima</b> <i>Maxim charge</i>
	<b>Tensión</b> <i>Voltage</i>		<b>Acabado</b> <i>Finishes</i>
	<b>Leds/metro</b> <i>Leds/meter</i>		

# CÓMO ESCOGER SU ILUMINACIÓN

## HOW TO CHOOSE YOUR LIGHTING DESIGN

### Iluminación perimetral

Strip lighting



**EJEMPLO:** Piscina 6x3m con FlexNeon Blanco (Se instalará con 2 tramos de 9m cada uno) Materiales necesarios: 18m de tubo led  
**BS-NEON-TI-B + 2Uds conector BS-NEON-CI-B + 2Uds conector BS-NEON-FI + 1Ud de alimentador HLG240H24.**  
*EXAMPLE: Swimming pool 6 x 3 meters with White FlexNeon installed (2 different units, 9 meters each).  
 Materials: 18 meters of led tube BS-NEON-TI-B + 2 units of connectors BS-NEON-CI-B + 2 units of connectors BS-NEON-FI + 1 Power unit HLG240H24.*

### Iluminación con Focos empotrables inox

Lighting with stainless steel waterproof recessed



**EJEMPLO:** Piscina 8x3m con foco empotrable RGB rectangular Materiales necesarios: 4Uds de foco ESR-6x2S-RGB + 1Ud alimentador LPV10024 + 1Ud controlador CVRRGB-T.  
*EXAMPLE: Swimming pool 8x3 meters with waterproof recessed - RGB Rectangular. Materials: 4 units of lights ESR-6x2S-RGB + 1 Power unit LPV10024 + 1 controller CVRRGB-T.*

### Iluminación con bombillas PAR56

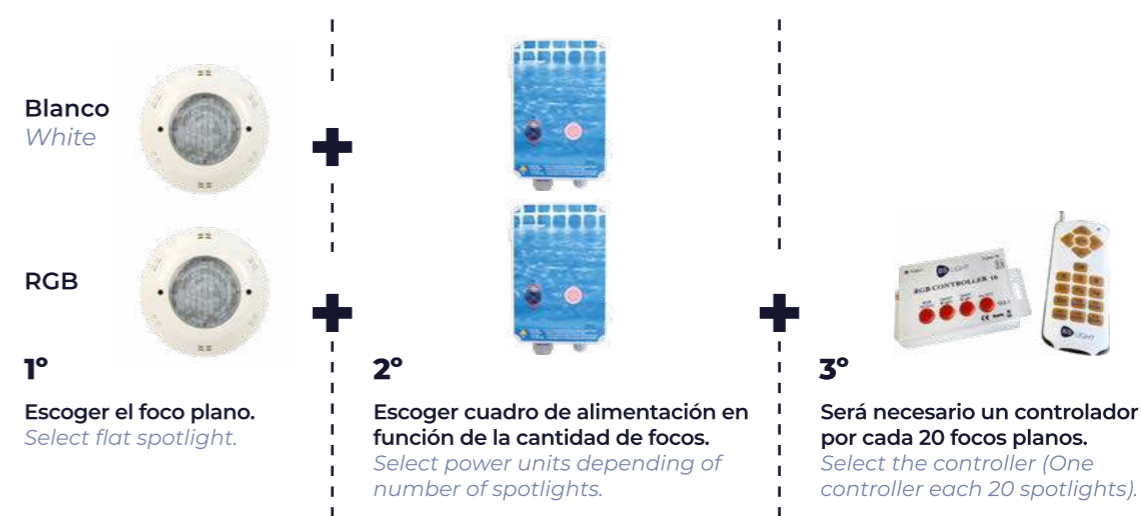
Lighting with PAR56 bulbs



**EJEMPLO:** Piscina 8x4m con 3 bombillas RGB. Materiales necesarios: 3Uds de bombillas RGB252LED16 + 1Ud cuadro de alimentación PC740-100 + 1Ud controlador RGBCONTROLLER16.  
*EXAMPLE: 8x4m pool with 3 RGB bulbs. Materials needed: 3 RGB252LED16 bulbs + 1 PC740-100 power box + 1 RGBCONTROLLER16 controller.*

### Iluminación con focos planos

Lighting with flat spotlights



**EJEMPLO:** Piscina 6x3m con 2 focos planos RGB. Materiales necesarios: 2Uds de focos PEPLLED252LED16 + 1Ud cuadro de alimentación PC740-100 + 1Ud controlador RGBCONTROLLER16.  
*EXAMPLE: Swimming pool 6x3 meters with 2 RGB flat spotlights. Materials: 2 units of spotlights PEPLLED252LED16 + 1 Power Unit PC740-100 + 1 controller RGBCONTROLLER16.*

# ILUMINACIÓN **PISCINAS**

---

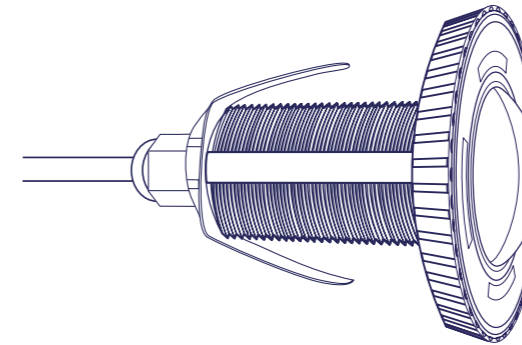
SWIMMING POOL LIGHTING





# LÍNEA EASY WAY

## EASY WAY LINE



FAST & EASY



Ø50mm - Ø63mm



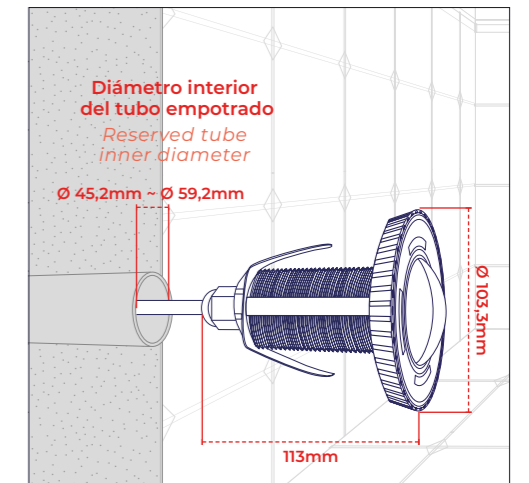
2 ACABADOS



Ø103 ≥ Ø209mm



RGB CONTROLLER16



La nueva línea de productos de iluminación EASY WAY propone un novedoso sistema de montaje que permite combinar diversas medidas en proyectores con un fácil y rápido sistema de montaje. Abarcan desde el más pequeño 103mm diámetro hasta 290mm el más grande. Todos los modelos disponibles en color blanco frío, blanco cálido y RGB compatible con los controladores RGBCONTROLLER16.

*The New Swimming pool line EASY WAY offer a new mounting system which allowed to use different spotlights sizes with and ease and fast installation. The range goes from 103 mm diameter (the smaller) to 290 mm (the larger) . All the models are available in cold white, warm white and RGB compatible with the RGBCONTROLLER16.*

### PRINCIPALES VENTAJAS:

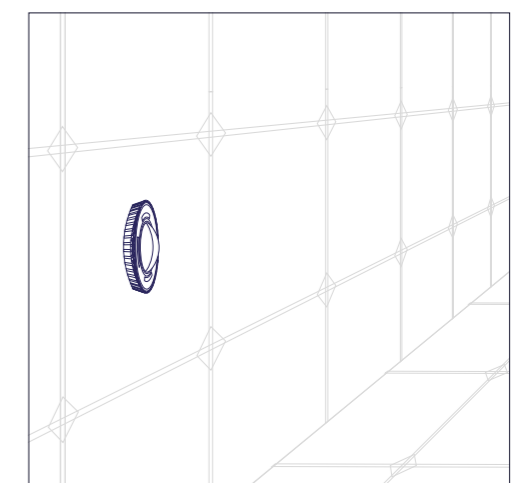
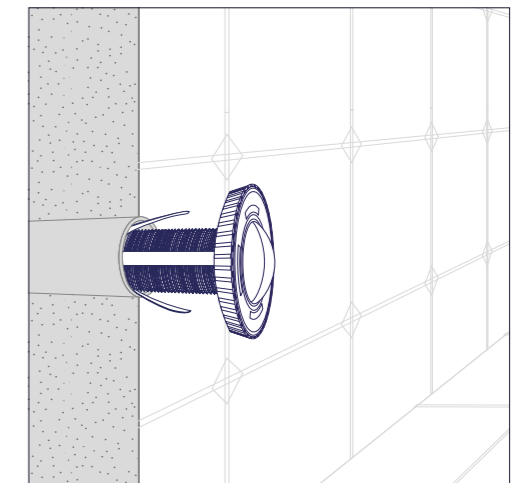
- Fácil y Rápida Instalación.
- Montaje en tubo de Ø50mm y Ø63 mm.
- Embellecedor en dos colores (blanco, gris e inox).
- Amplia gamma desde Ø103mm hasta Ø290 mm
- Compatible con RGBCONTROLLER16.

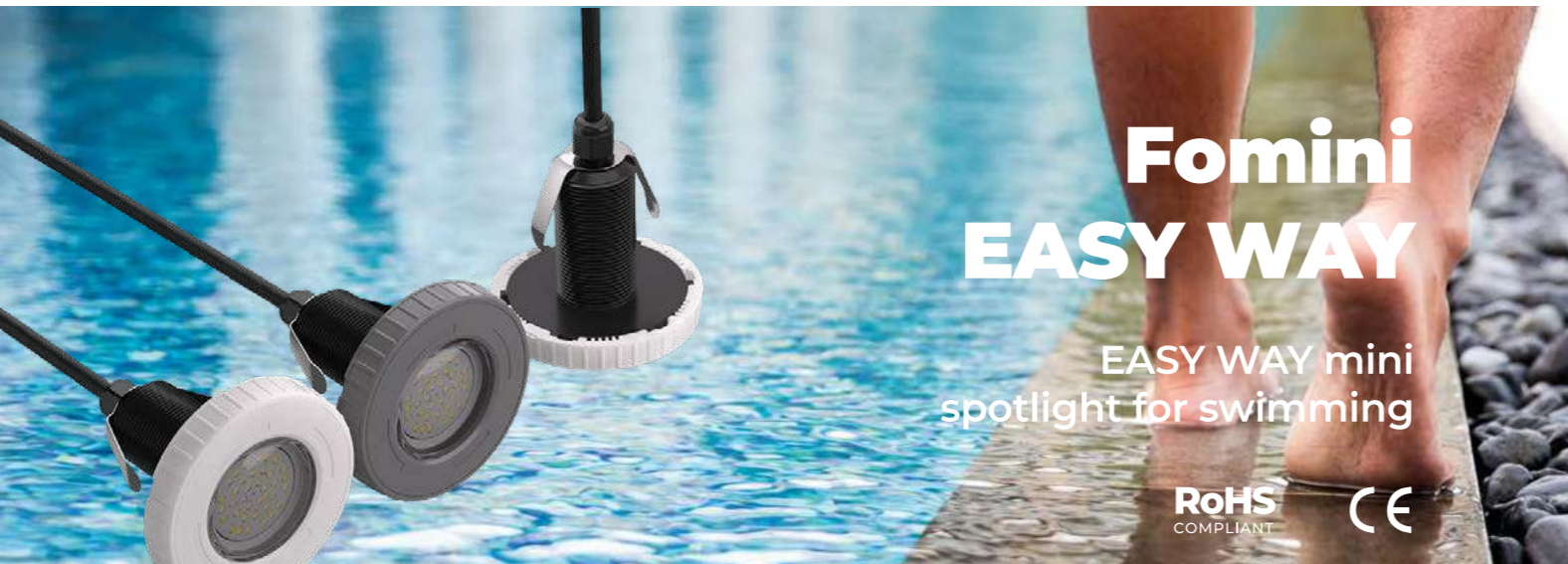
### MAIN ADVANTAGES:

- Easy and Fast installation.
- Mounted in Ø50mm and Ø63 mm hose.
- Faceplate in two colors (white, grey and inox).
- Deeply range from Ø103mm up to Ø290 mm.
- Compatible with RGBCONTROLLER16.



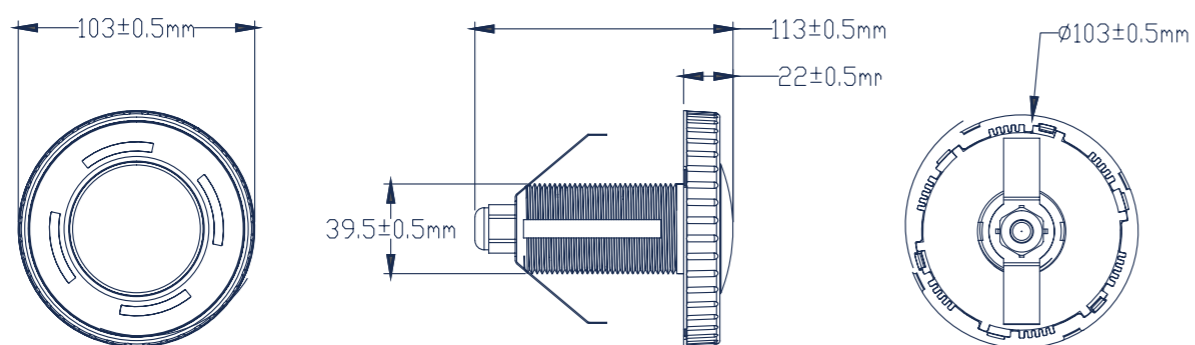
OPCIONAL: Accesorio para instalación en piscinas de fibra.  
 OPTIONAL: Accessory for installation in fiber pools.





<b>FO-EW-BB</b>		6000K	IP68	3 W	12VAC	300 lm		2835	ON/OFF	Cables Wires
<b>FO-EW-BCB</b>		3000K	IP68	3 W	12VAC	300 lm		2835	ON/OFF	Cables Wires
<b>FO-EW-RGB16B</b>		RGB	IP68	3 W	12VAC	70 lm		5050	Controlador 16 Controller 16	Cables Wires
<b>FO-EW-RGB-4HB</b>		RGB	IP68	3 W	12VDC	70 lm		5050	Controlador PWM RGB PWM RGB Controller	Cables Wires
<b>FO-EW-BG</b>		6000K	IP68	3 W	12VAC	300 lm		2835	ON/OFF	Cables Wires
<b>FO-EW-BCG</b>		3000K	IP68	3 W	12VAC	300 lm		2835	ON/OFF	Cables Wires
<b>FO-EW-RGB16G</b>		RGB	IP68	3 W	12VAC	70 lm		5050	Controlador 16 Controller 16	Cables Wires
<b>FO-EW-RGB-4HG</b>		RGB	IP68	3 W	12VAC	70 lm		5050	Controlador PMW RGB PMW RGB Controller	Cables Wires
<b>RO-EW</b>	Accesorio de rosca para piscina de fibra Threaded accessory for fiber pool									

GRÁFICO  
GRAPHIC





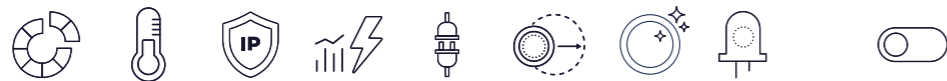
# Proyector 150 EASY WAY

EASY WAY 150 spotlight



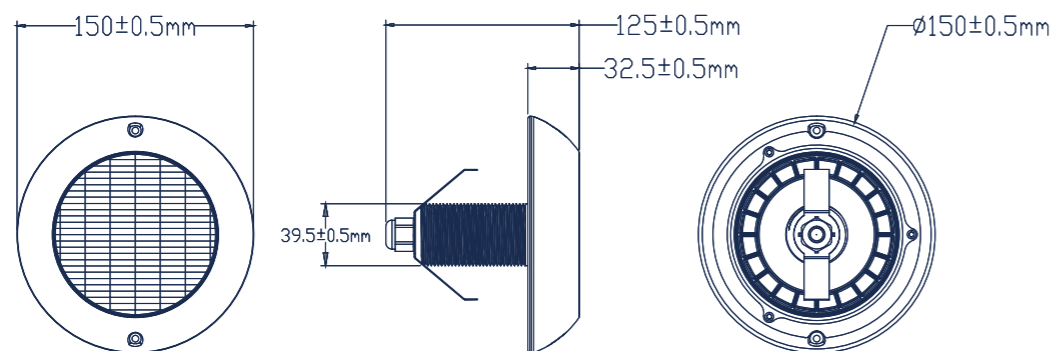
# Proyector 150 INOX EASY WAY

EASY WAY INOX 150 spotlight



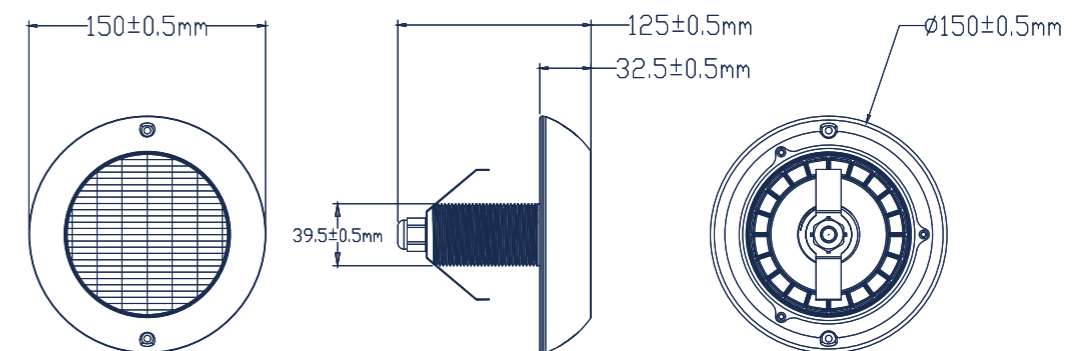
<b>PEPM-EW-BB</b>		6000K	IP68	12 W	12VAC	1200 lm		2835	ON/OFF
<b>PEPM-EW-BCB</b>		3000K	IP68	12 W	12VAC	1200 lm		2835	ON/OFF
<b>PEPM-EW-RGB16B</b>		RGB	IP68	12 W	12VAC	380 lm		5050	Controlador 16 Controller 16
<b>PEPM-EW-RGB-4HB</b>		RGB	IP68	12 W	12VDC	380 lm		5050	Controlador PWM RGB PWM RGB Controller
<b>PEPM-EW-BG</b>		6000K	IP68	12 W	12VAC	1200 lm		2835	ON/OFF
<b>PEPM-EW-BCG</b>		3000K	IP68	12 W	12VAC	1200 lm		2835	ON/OFF
<b>PEPM-EW-RGB16G</b>		RGB	IP68	12 W	12VAC	380 lm		5050	Controlador 16 Controller 16
<b>PEPM-EW-RGB-4HG</b>		RGB	IP68	12 W	12VDC	380 lm		5050	Controlador PWM RGB PWM RGB Controller
<b>RO-EW</b>	Accesorio de rosca para piscina de fibra Threaded accessory for fiber pool								

GRÁFICO  
GRAPHIC



<b>PEPM-EW-BI</b>		6000K	IP68	12 W	12VAC	1200 lm		2835	ON/OFF
<b>PEPM-EW-BCI</b>		3000K	IP68	12 W	12VAC	1200 lm		2835	ON/OFF
<b>PEPM-EW-RGB16I</b>		RGB	IP68	12 W	12VAC	380 lm		5050	Controlador 16 Controller 16
<b>PEPM-EW-RGB-4HI</b>		RGB	IP68	12 W	12VDC	380 lm		5050	Controlador PWM RGB PWM RGB Controller
<b>RO-EW</b>	Accesorio de rosca para piscina de fibra Threaded accessory for fiber pool								

GRÁFICO  
GRAPHIC





# Proyector 250 EASY WAY

EASY WAY 250 spotlight



# Proyector 250 INOX EASY WAY

EASY WAY INOX 250 spotlight



<b>P250-EW-BB</b>		6000K	IP68	18 W	12VAC	1800 lm		2835	ON/OFF
<b>P250-EW-BCB</b>		3000K	IP68	18 W	12VAC	1800 lm		2835	ON/OFF
<b>P250-EW-RGB16B</b>		RGB	IP68	18 W	12VAC	520 lm		5050	Controlador 16 Controller 16
<b>P250-EW-RGBB-4H</b>		RGB	IP68	18 W	12VDC	520 lm		5050	Controlador PWM RGB PWM RGB Controller
<b>P250-EW-BG</b>		6000K	IP68	18 W	12VAC	1800 lm		2835	ON/OFF
<b>P250-EW-BCG</b>		3000K	IP68	18 W	12VAC	1800 lm		2835	ON/OFF
<b>P250-EW-RGB16G</b>		RGB	IP68	18 W	12VAC	520 lm		5050	Controlador 16 Controller 16
<b>P250-EW-RGBG-4H</b>		RGB	IP68	18 W	12VDC	520 lm		5050	Controlador PWM RGB PWM RGB Controller
<b>RO-EW</b>	Accesorio de rosca para piscina de fibra Threaded accessory for fiber pool								



<b>P250-EW-BI</b>		6000K	IP68	18 W	12VAC	1800 lm		2835	ON/OFF
<b>P250-EW-BCI</b>		3000K	IP68	18 W	12VAC	1800 lm		2835	ON/OFF
<b>P250-EWRGB16I</b>		RGB	IP68	18 W	12VAC	520 lm		5050	Controlador 16 Controller 16
<b>P250-EW-RGBI-4H</b>		RGB	IP68	18 W	12VDC	520 lm		5050	Controlador PWM RGB PWM RGB Controller
<b>RO-EW</b>	Accesorio de rosca para piscina de fibra Threaded accessory for fiber pool								

GRÁFICO  
GRAPHIC

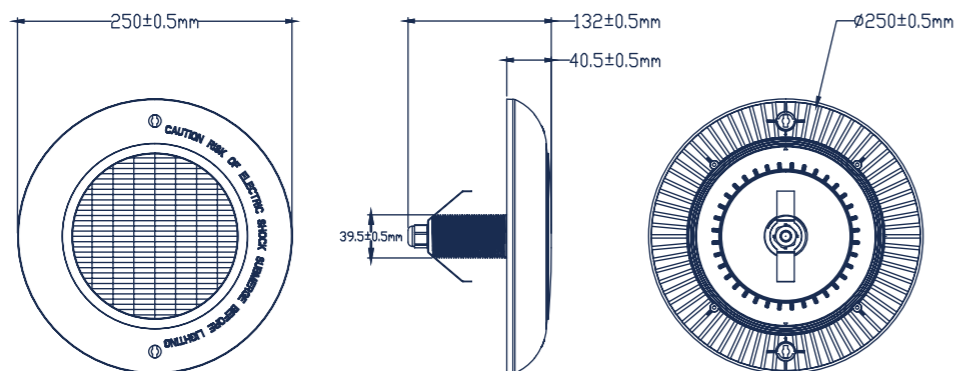
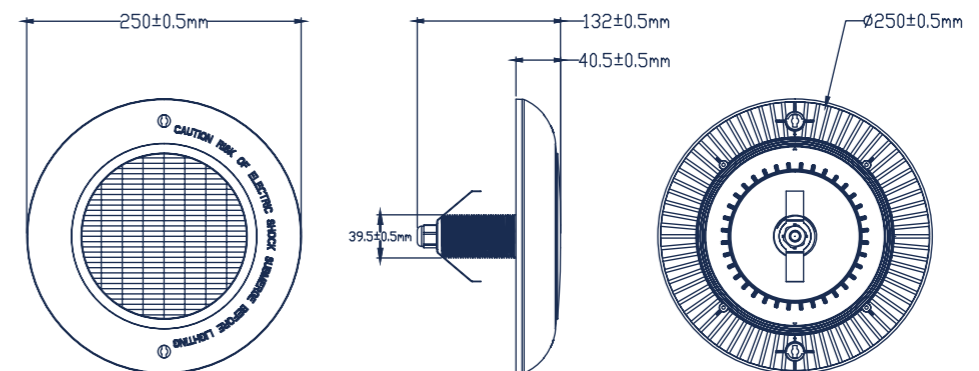


GRÁFICO  
GRAPHIC





# Proyector 290 EASY WAY

EASY WAY 290 spotlight

# Embellecedor 290 EASY WAY

EASY WAY 290 beauty ring

RoHS  
COMPLIANT



RoHS  
COMPLIANT



<b>P252-EW-BB</b>		6000K	IP68	18 W	12VAC	1800 lm		2835	ON/OFF
<b>P252-EW-BCB</b>		3000K	IP68	18 W	12VAC	1800 lm		2835	ON/OFF
<b>P252-EW-RGBB</b>		RGB	IP68	18 W	12VAC	520 lm		5050	Por pulsador <i>By push button</i>
<b>P252-EW-RGB16B</b>		RGB	IP68	18 W	12VAC	520 lm		5050	Controlador 16 <i>Controller 16</i>
<b>P252-EW-RGB4HB</b>		RGB	IP68	18 W	12VDC	520 lm		5050	Controlador PWM RGB <i>PWM RGB Controller</i>
<b>P252-EW-BG</b>		6000K	IP68	18 W	12VAC	1800 lm		2835	ON/OFF
<b>P252-EW-BCG</b>		3000K	IP68	18 W	12VAC	1800 lm		2835	ON/OFF
<b>P252-EW-RGBG</b>		RGB	IP68	18 W	12VAC	520 lm		5050	Por pulsador <i>By push button</i>
<b>P252-EW-RGB16G</b>		RGB	IP68	18 W	12VAC	520 lm		5050	Controlador 16 <i>Controller 16</i>
<b>P252-EW-RGB4HG</b>		RGB	IP68	18 W	12VDC	520 lm		5050	Controlador PWM RGB <i>PWM RGB Controller</i>
<b>RO-EW</b>	Accesorio de rosca para piscina de fibra <i>Threaded accessory for fiber pool</i>								



## PEPLED/3

Aro embellecedor inox para serie P252-EW-XX

*Stainless steel beauty ring for P252-EW-XX serie*



Inox316



ø291\*48 mm



GRÁFICO  
GRAPHIC

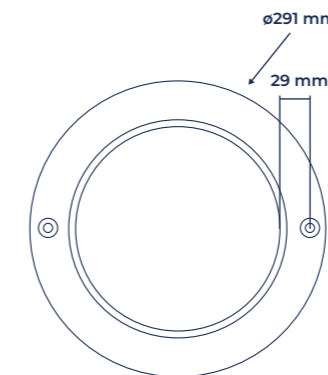
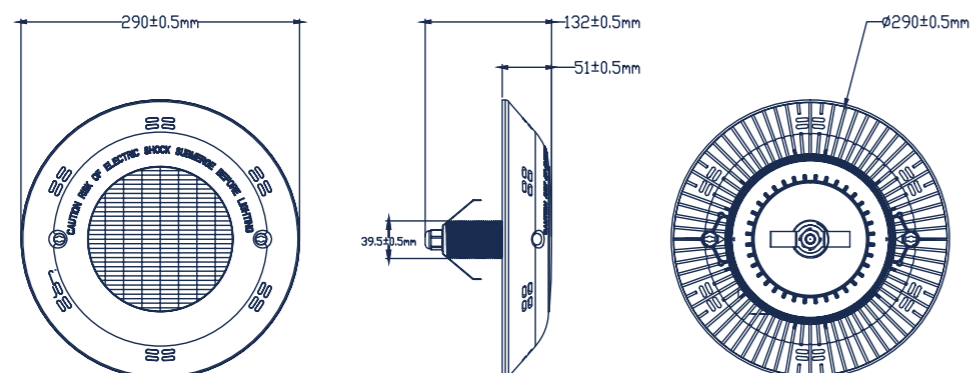


GRÁFICO  
GRAPHIC





# MINI PROYECTORES EMPOTRABLES ABS

Mini recessed ABS spotlights



# Mini proyectores empotrables ABS

Mini recessed ABS spotlights

RoHS  
COMPLIANT

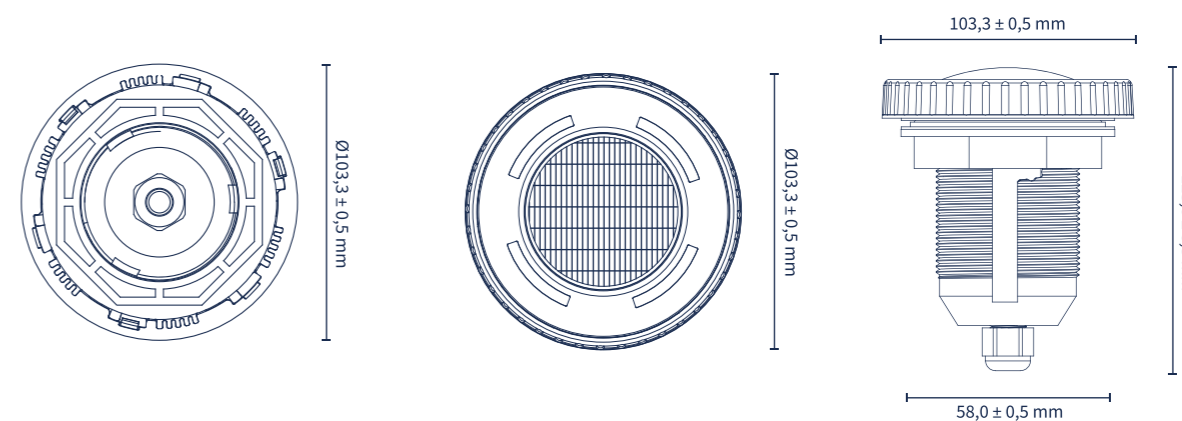


Mini proyectores led en blanco o RGB para empotrar. Protección IP68. Cable incluido. Para controlar el mini proyector RGB es necesario el equipo de control RGBCONTROLLER16.

Mini recessed RGB or White LED spotlights. Protection IP68. Cable included. To control RGB spotlight is necessary a RGBCONTROLLER16.

<b>FOMINIB</b>		6000K	IP68	3 W	12VAC	310 lm	120°	32 LEDS 2835	ON/OFF	Cables Wires
<b>FOMINIBC</b>		3000K	IP68	3 W	12VAC	310 lm	120°	32 LEDS 2835	ON/OFF	Cables Wires
<b>FOMINIRGB16</b>		RGB	IP68	3 W	12VAC	90 lm	120°	32 LEDS 5050	Controlador 16 Controller 16	Cables Wires
<b>FOMINIRGB4H</b>		RGB	IP68	3 W	12VDC	90 lm	120°	32 LEDS 5050	Controlador PWM RGB PWM RGB Controller	Cables Wires

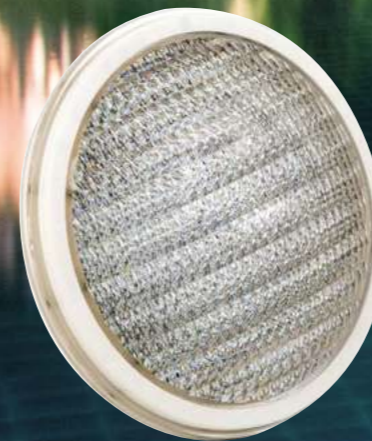
GRÁFICO  
GRAPHIC





# Bombillas PAR56

PAR56 Bulbs



Bombillas en formato PAR56 de alta luminosidad y alta potencia. Se pueden sustituir directamente a las bombillas halógenas tradicionales.

High-brightness PAR 56 bulbs with high power. They can directly replace traditional halogen bulbs.

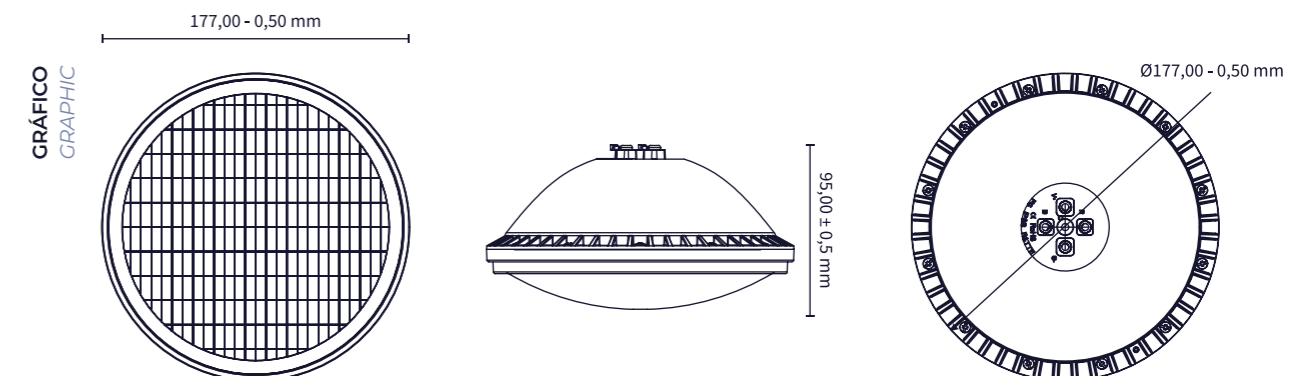


<b>PAR56B252LED</b>		6000K	IP68	25 W	12VAC	1800 lm	2835	ON/OFF	Tornillo Screw
<b>PAR56B252LED-BC</b>		3000K	IP68	25 W	12VAC	1750 lm	2835	ON/OFF	Tornillo Screw
<b>RGB252LED</b>		RGB	IP68	25 W	12VAC	520 lm	5050	Por pulsador By push button	Tornillo Screw
<b>RGB252LED16</b>		RGB	IP68	25 W	12VAC	520 lm	5050	Controlador 16 Controller 16	Tornillo Screw
<b>RGB252LED4H</b>		RGB	IP68	25 W	12VDC	520 lm	2835	Controlador PWM RGB PWM RGB Controller	4 Cables 4 Wires

ALTA POTENCIA  
HIGH POWER



<b>HPAR56B</b>		6000K	IP68	36 W	12VAC	3700 lm	HP	ON/OFF	Tornillo Screw
<b>HPAR56RGB16</b>		RGB	IP68	36 W	12VAC	1200 lm	HP	Controlador 16 Controller 16	Tornillo Screw



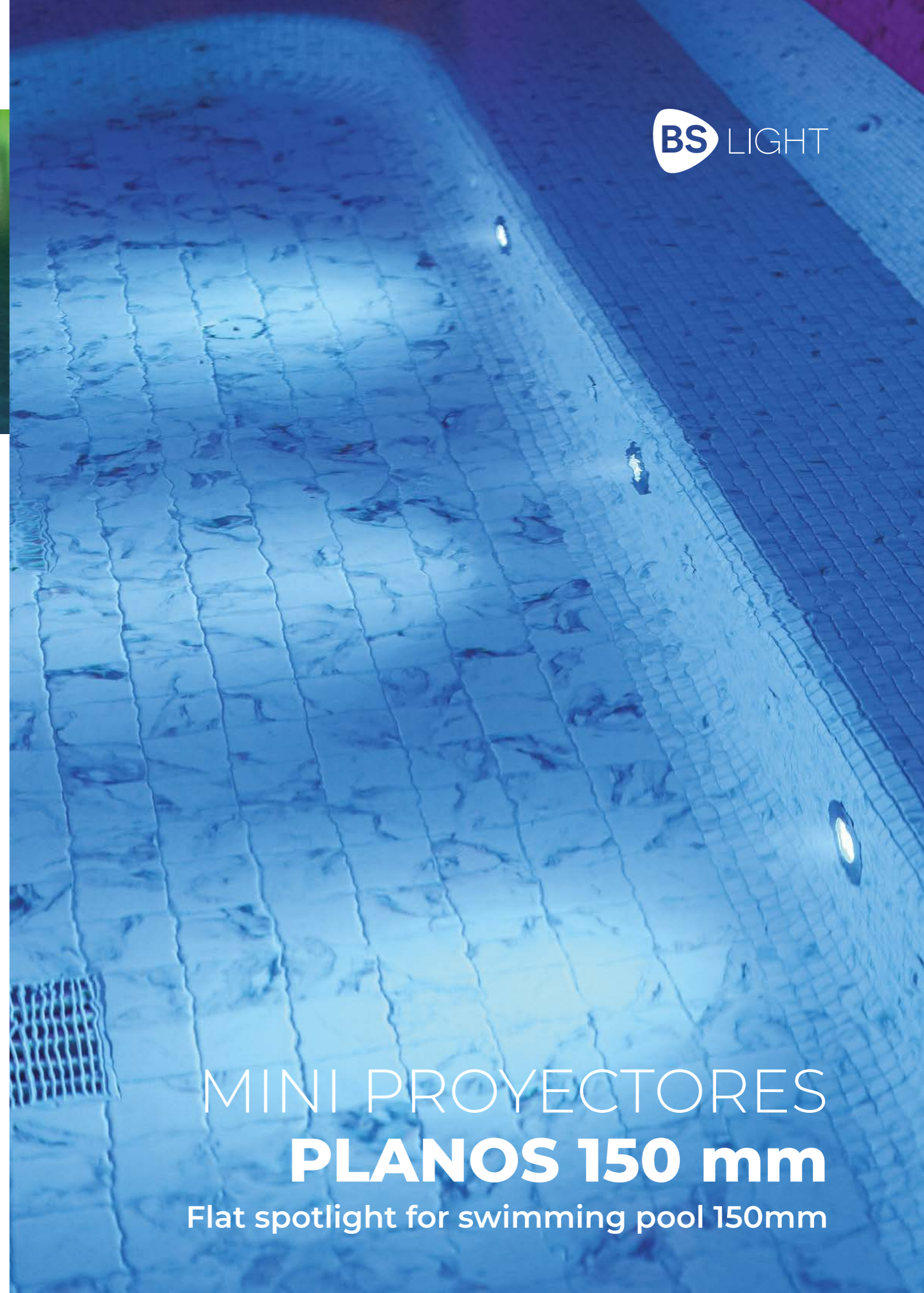
# BOMBILLAS PAR56

PAR56 Bulbs

# Nicho NO-PAR56 / Nicho NP-PAR56

Niche NO-PAR56 / Niche NP-PAR56

RoHS COMPLIANT CE



FICHA TÉCNICA



## Nicho NO-PAR56

Nicho de obra especial para piscinas de hormigón para bombillas PAR56 de alta luminosidad o alta potencia.

*Niche of special work for concrete pools for bulbs PAR56 of high luminosity or high power.*

Ø289 mm

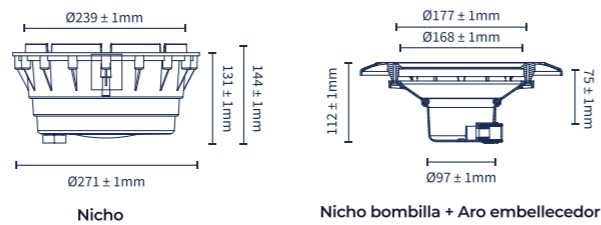
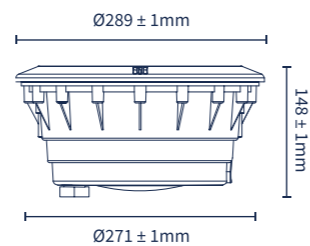


GRÁFICO GRAPHIC



NO-PAR 56Nicho + Niche bombilla + Aro embellecedor

FICHA TÉCNICA



## Nicho NP-PAR56

Nicho poliéster especial para piscinas de vinilo para bombillas PAR56 de alta luminosidad o alta potencia.

*Polyester niche special for vinyl pools for bulbs PAR56 of high luminosity or high power.*

Ø289 mm

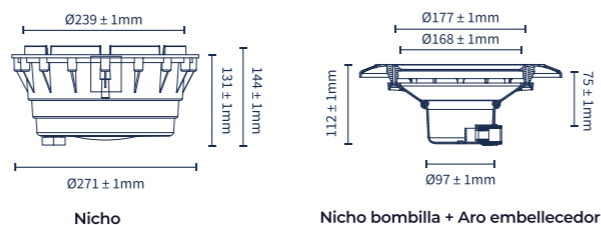
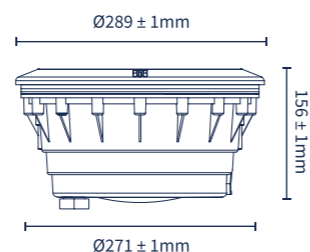


GRÁFICO GRAPHIC



NO-PAR 56Nicho + Niche bombilla + Aro embellecedor

MINI PROYECTORES  
**PLANOS 150 mm**  
Flat spotlight for swimming pool 150mm

# Proyector mini 150 ABS

ABS 150 mini spotlight



RoHS  
COMPLIANT

CE

# Proyector mini 150 INOX

INOX 150 mini spotlight



RoHS  
COMPLIANT

CE

Proyector mini plano de 150mm para piscinas de hormigón. Por su tamaño reducido puede utilizarse en piscinas, spa, estanques, fuentes de jardín...

Hecho de carcasa de ABS y cubierta de PC anti-UV. Su estructura está hecha con protección IP68 a prueba de agua.

150mm flat mini projector for concrete pools. Due to its small size it can be used in swimming pools, spa, ponds, garden fountains...

Made of ABS housing and anti-UV PC cover. Its structure is made with waterproof IP68 protection.



FICHA TÉCNICA  
PDF  
Adobe

<b>PEPLEDM-B</b>		6000K	IP68	12 W	12VAC	1200 lm		2835	ON/OFF
------------------	--	-------	------	------	-------	---------	--	------	--------

FICHA TÉCNICA  
PDF  
Adobe

<b>PEPLEDM-BC</b>		3000K	IP68	12 W	12VAC	1150 lm		2835	ON/OFF
-------------------	--	-------	------	------	-------	---------	--	------	--------

FICHA TÉCNICA  
PDF  
Adobe

<b>PEPLEDM-RGB16</b>		RGB	IP68	11 W	12VAC	380 lm		5050	Controlador 16 Controller 16
----------------------	--	-----	------	------	-------	--------	--	------	---------------------------------

FICHA TÉCNICA  
PDF  
Adobe

<b>PEPLEDM-RGB-4H</b>		RGB	IP68	11 W	12VDC	380 lm		5050	Controlador PWM RGB PWM RGB Controller
-----------------------	--	-----	------	------	-------	--------	--	------	---

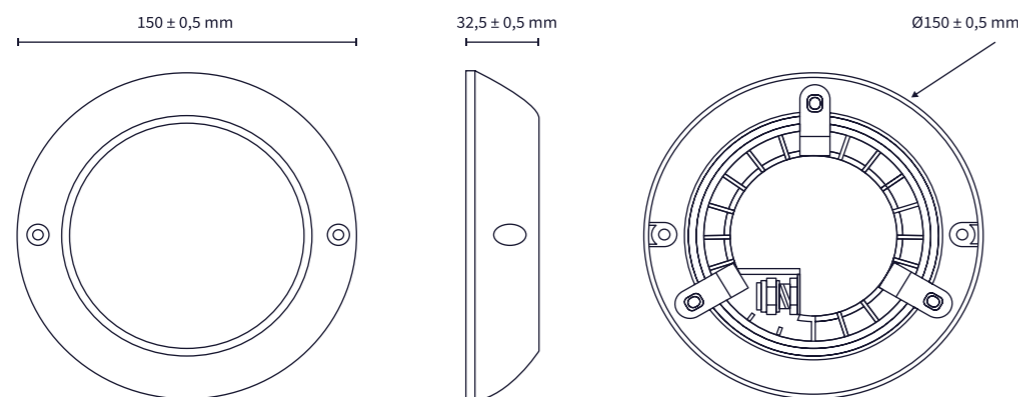
FICHA TÉCNICA  
PDF  
Adobe

<b>PEPLEDM-B-G</b>		6000K	IP68	12W	12VAC	1200lm		2835	ON/OFF
--------------------	--	-------	------	-----	-------	--------	--	------	--------

FICHA TÉCNICA  
PDF  
Adobe

<b>PEPLEDM-BC-G</b>		3000K	IP68	12W	12VAC	1150lm		2835	ON/OFF
---------------------	--	-------	------	-----	-------	--------	--	------	--------

GRÁFICO  
GRAPHIC



Proyector mini plano de 150mm , recubierto con un embellecedor inoxidable de 316L, para piscinas de hormigón. Por su tamaño reducido puede utilizarse en piscinas, spa, estanques, fuentes de jardín...

150mm flat mini spotlight, covered with a 316L stainless trim, for concrete pools. Due to its small size it can be used in swimming pools, spa, ponds, garden fountains...



FICHA TÉCNICA  
PDF  
Adobe

<b>PEPLEDMIX-B</b>		6000K	IP68	12 W	12VAC	1200 lm		2835	ON/OFF
--------------------	--	-------	------	------	-------	---------	--	------	--------

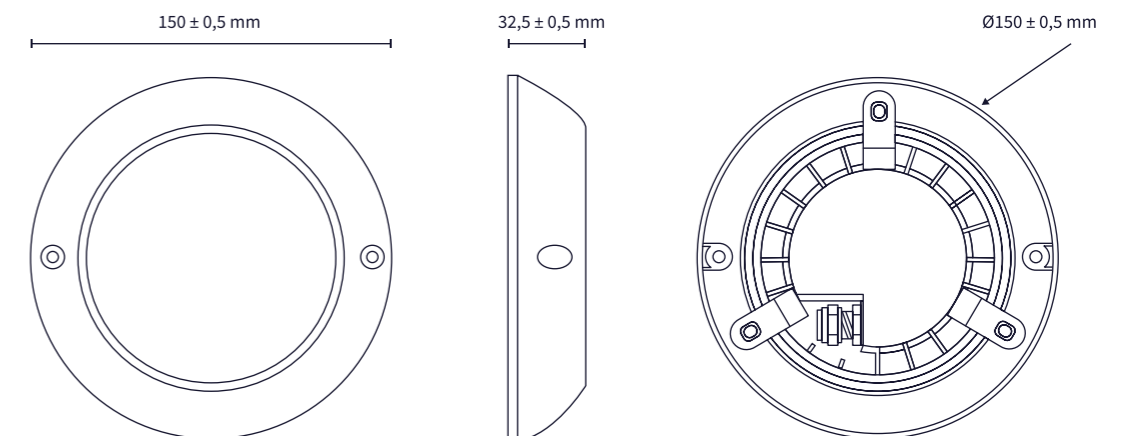
FICHA TÉCNICA  
PDF  
Adobe

<b>PEPLEDMIX-BC</b>		3000K	IP68	12 W	12VAC	1150 lm		2835	ON/OFF
---------------------	--	-------	------	------	-------	---------	--	------	--------

FICHA TÉCNICA  
PDF  
Adobe

<b>PEPLEDMIX-RGB16</b>		RGB	IP68	11 W	12VAC	380 lm		5050	Controlador 16 Controller 16
------------------------	--	-----	------	------	-------	--------	--	------	---------------------------------

GRÁFICO  
GRAPHIC





# Proyectores planos 290

290 Flat spotlights



RoHS  
COMPLIANT



Proyector plano de 290mm para piscinas de hormigón, spa, estanques...

290mm flat projector for concrete pools, spa, ponds...

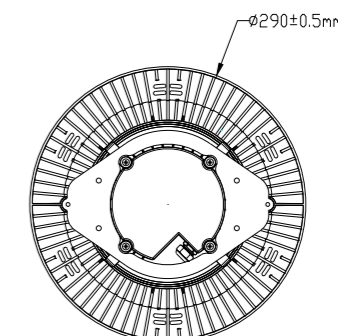
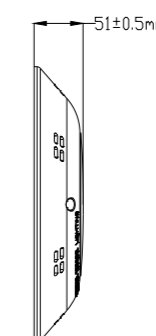
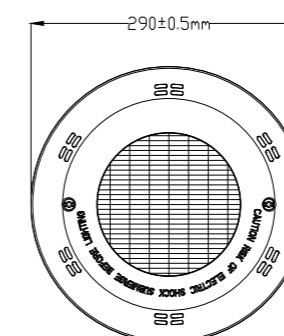
Hecho de carcasa de ABS y cubierta de PC anti-UV. Su estructura está hecha con protección IP68 a prueba de agua.

Made of ABS housing and anti-UV PC cover. Its structure is made with waterproof IP68 protection.



	<b>PEPLED252B</b>		6000K	IP68	25 W	12VAC	1800 lm		2835	ON/OFF	Cables Wires
	<b>PEPLED252B-BC</b>		3000K	IP68	25 W	12VAC	1750 lm		2835	ON/OFF	Cables Wires
	<b>PEPLED252RGB</b>		RGB	IP68	25 W	12VAC	520 lm		5050	Por pulsador By push button	Cables Wires
	<b>PEPLED252RGB16</b>		RGB	IP68	25 W	12VAC	520 lm		5050	Controlador 16 Controller 16	Cables Wires
	<b>PEPLEDRGB-4H</b>		RGB	IP68	25 W	12VDC	520 lm		5050	Controlador PWM RGB PWM RGB Controller	4 Cables 4 Wires
	<b>PEPLED252B-G</b>		6000K	IP68	25 W	12VAC	1800 lm		2835	ON/OFF	Cables Wires
	<b>PEPLED252B-BC-G</b>		3000K	IP68	25 W	12VAC	1750 lm		2835	ON/OFF	Cables Wires
	<b>PEPLED252RGB16-G</b>		RGB	IP68	25 W	12VAC	520 lm		5050	Controlador 16 Controller 16	Cables Wires
	<b>PEPLEDRGB-4H-G</b>		RGB	IP68	25 W	12VDC	520 lm		5050	Controlador PWM RGB PWM RGB Controller	4 Cables 4 Wires

GRÁFICO  
GRAPHIC



# PROYECTORES PLANOS 290 mm

Flat projectors 290mm

# Accesorios para proyectores 290

Accessories for 290 projectors

RoHS COMPLIANT CE



## PEPLED/3

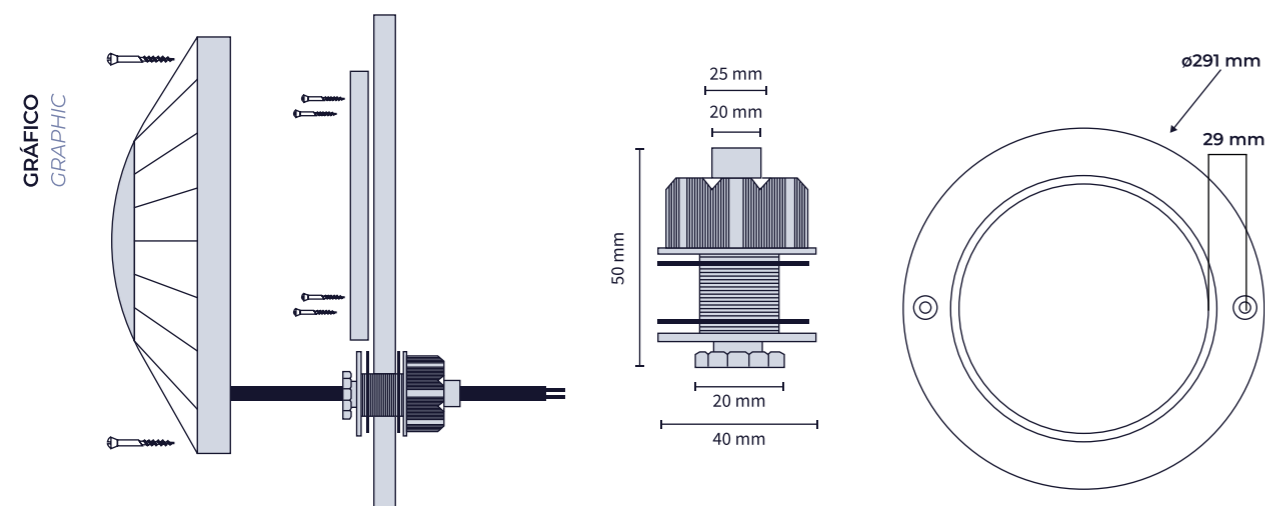
Aro embellecedor inox para SERIE P252-EW-XX.  
Stainless steel beauty ring for P252-EW-XX serie.

Inox316 ø291x48 mm



## PEPLEDCONECT

Conjunto de rácorcs para pasar cable en piscinas de fibra.  
Set of fittings to pass cable in fiberglass pools.

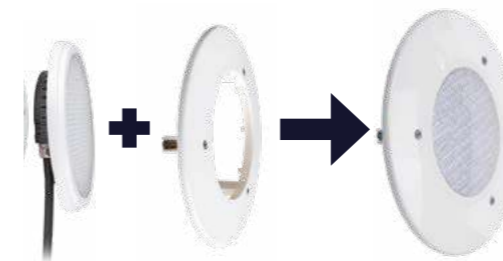


# SISTEMA UNIVERSAL PARA BOMBILLA PLANA PAR56

Universal system for PAR56 flat bulb

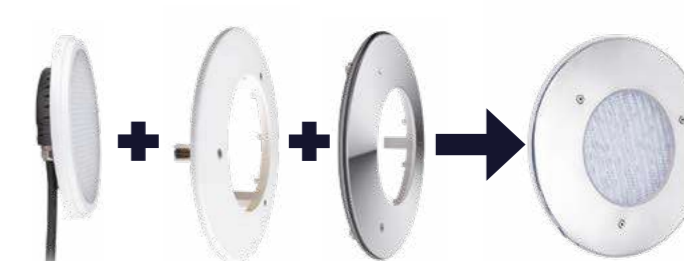
## Instalación en nicho existente *Installation in existing niche*

ABS



Ref. PAR56B-P-UP + Ref. KIT-U-PAR56

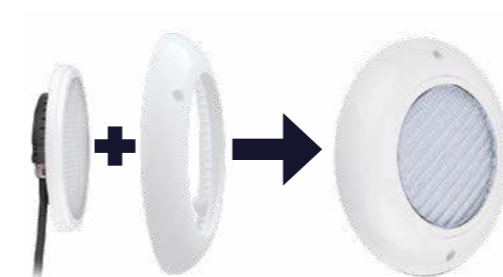
INOX



Ref. PAR56B-P-UP + Ref. KIT-U-PAR56 + Ref. INOXKIT-U

## Instalación en superficie *Surface installation*

ABS



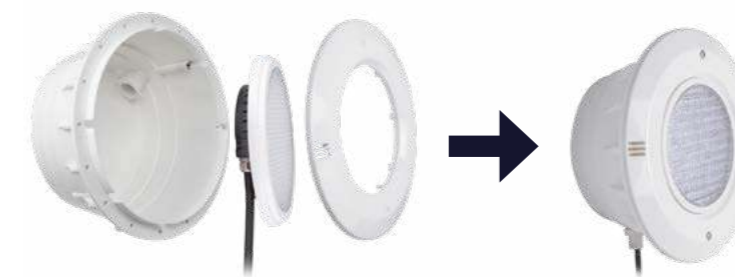
Ref. PAR56B-P-UP + Ref. AROABS250

INOX



Ref. PAR56B-P-UP + Ref. AROINOX250

## Instalación en nicho nuevo *Installation in new niche*



Ref. NABS-PAR56-P + Ref. PAR56B-P-UP

# Bombilla extraplana con conector

Extra-flat bulb with connector



# Kit-U universal para PAR56B-P

Universal kit-U for PAR56B-P



Bombilla en formato PAR56 de alta luminosidad y alta potencia en formato extraplano con protección IP68.

*Bulb in PAR56 format of high brightness and high power in extra flat format with IP68.*



<b>PAR56B-P-B-UP</b>		6000K	IP68	18 W	12VAC	1800 lm	2835	ON/OFF
<b>PAR56B-P-BC-UP</b>		3000K	IP68	18 W	12VAC	1750 lm	2835	ON/OFF
<b>PAR56B-P-RGB16-UP</b>		RGB	IP68	17 W	12VAC	520 lm	5050	Controlador 16 Controller 16
<b>PAR56B-P-RGB-UP-4H</b>		RGB	IP68	17 W	12VDC	520 lm	5050	Controlador PWM RGB PWM RGB Controller

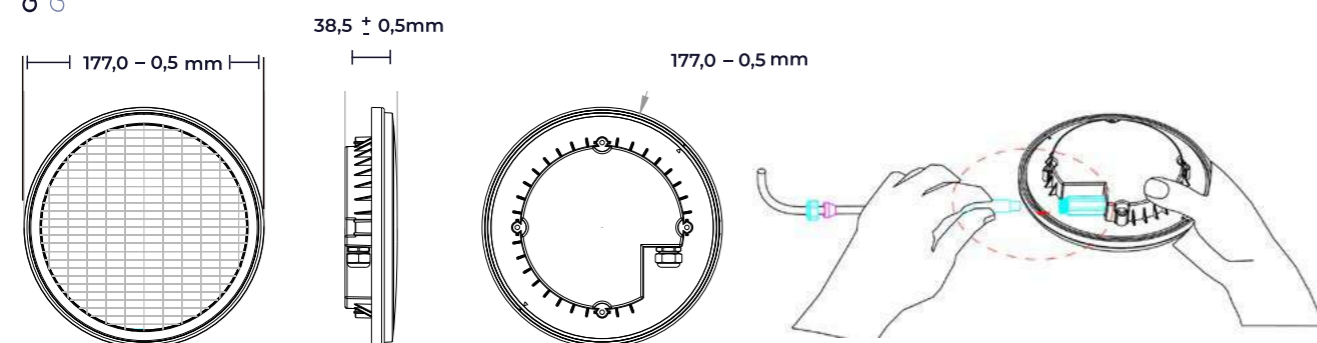
## Bombilla plana adaptable para varias aplicaciones:

KIT-U Universal  
Embelecedor ABS 250  
Embelecedor Inox 250  
Y para Nicho de obra o poliéster

## Adaptive Flat Light Bulb for various applications:

KIT-U Universal  
ABS 250 trim  
250 stainless steel trim  
And for niche of work or polyester

GRÁFICO  
GRAPHIC



Embelecedor universal en INOX (acabado en acero inoxidable) y ABS en blanco y gris antracita. Compatible con piscinas de hormigón y de vinilo. Diseñado para adaptarse a carcasas empotradas con diámetros de 210mm y 250mm — compatible con todos los nichos estándar del mercado

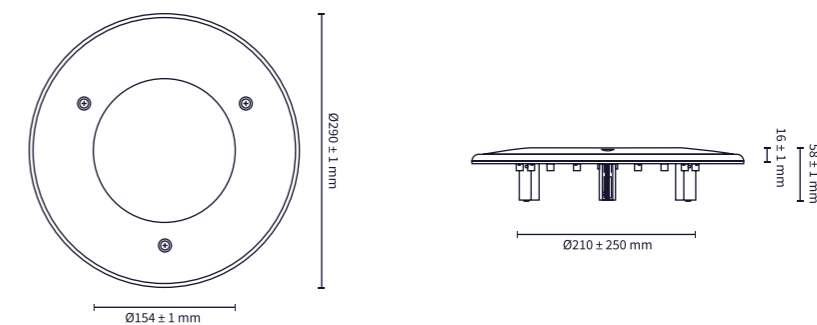
*Universal INOX (stainless steel finish) and ABS Kit in white and anthracite grey, Compatible with both concrete and vinyl pools. Designed to fit recessed housings with diameters of 210mm and 250mm — fits all standard niches on the market.*



<b>KIT-U-PAR56</b>	290 x 58 mm		ABS blanco ABS white
<b>KIT-U-PAR56GRIS</b>	290 x 58 mm		ABS gris antracita ABS anthracite grey
<b>KIT-U-PAR56INOX</b>	290 x 58 mm		Acero Inoxidable Stainless steel



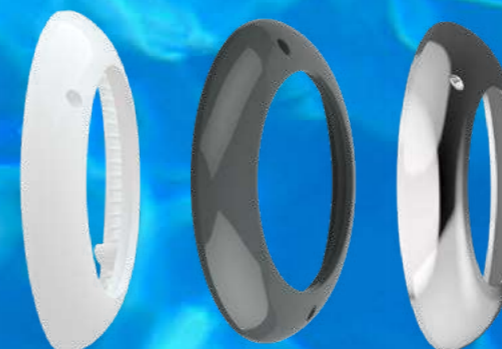
GRÁFICO  
GRAPHIC





## Nicho para bombilla plana PAR56X-P

Niche for flat bulb PAR56X-P



## Embellecedor 250mm para PAR56X-P

Cover 250mm for PAR56X-P



Nicho para empotrar compatible con PAR56B-P-B, PAR56B-P-BC, PAR56B-P-RGB16.

Recessed niche compatible with PAR56B-P-B, PAR56B-P-BC, PAR56B-P-RGB16.

### NABS-PAR56-P

Nicho ABS para bombilla plana PAR56X-P (no incluye bombilla).

ABS niche for PAR56X-P flat bulb (does not include bulb).



Embellecedor de 250 mm en acabado ABS en blanco y gris antracita e INOX para alojar la bombilla plana PAR56X-P.

250 mm trim made of ABS, available in white, anthracite grey, and INOX finish. Designed to accommodate the flat PAR56X-P bulb.

<b>AROABS250</b>	290 x 39,5 mm		<b>ABS blanco</b> ABS white
<b>AROABS250GA</b>	290 x 39,5 mm		<b>ABS gris antracita</b> ABS anthracite grey
<b>AROINOX250</b>	290 x 39,5 mm		<b>Acero Inoxidable</b> Stainless steel



GRÁFICO  
GRAPHIC

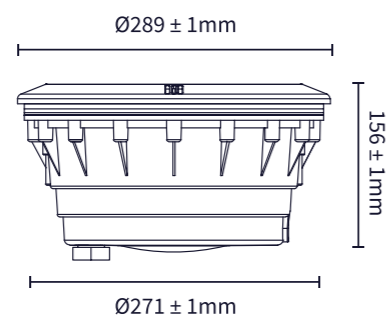
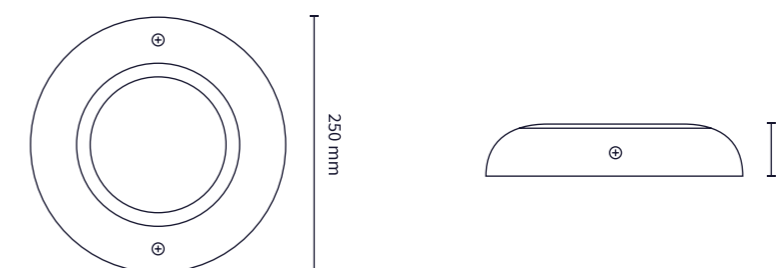


GRÁFICO  
GRAPHIC





# Empotrable sumergible 68,5mm

Waterproof recessed 68,5mm



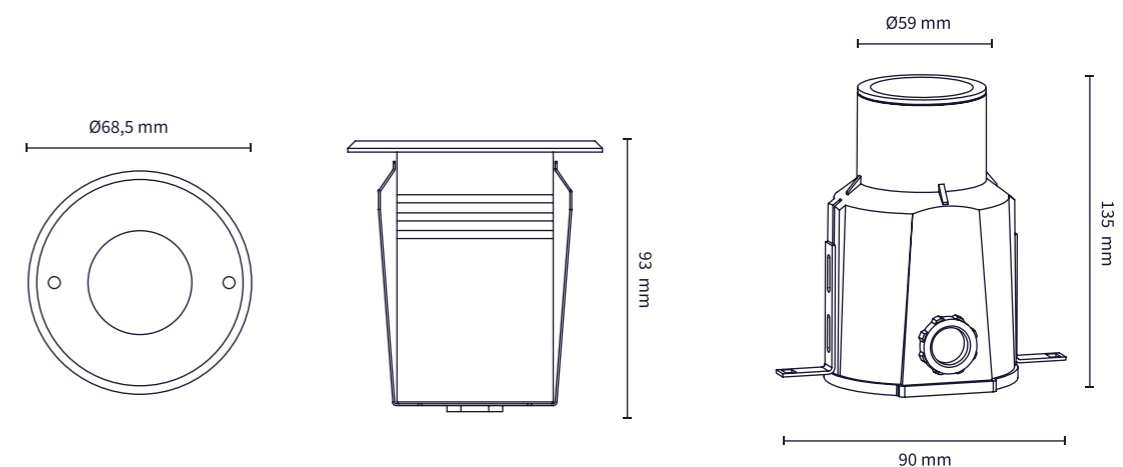
Empotrable sumergible de diámetro 68,5mm con haz de luz simétrico o asimétrico. Fabricado con cuerpo y embellecedor de acero 316. Cristal templado de 8mm. Incluye nicho empotrable para su instalación. Para el funcionamiento de los equipos RGB (4 cables) será preciso un controlador tipo PWM. Instalación ideal para piscinas, estanques...

*Waterproof recessed 68,5mm diameter with symmetrical or asymmetrical light beam. Made with steel section 316. 8mm tempered glass. Installation recessed enclosed. For RGB (4 wire) equipment will require PWM controller type. Ideal for pools, ponds...*



<b>ESSIX3S-BF/3</b>		6000K	IP68	5 W	24VDC	174 lm	Symmetric 30°	1 LEDS 3W	ON/OFF
<b>ESSIX3S-BC/3</b>		3000K	IP68	5 W	24VDC	139 lm	Symmetric 30°	1 LEDS 3W	ON/OFF
<b>ESSIX3S-RGB/3</b>		RGB	IP68	6 W	24VDC	R23/G33/B11 lm	Symmetric 30°	1 LEDS 3W	Controlador PWM RGB PWM RGB Controller

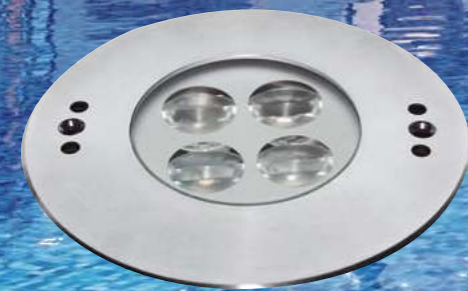
GRÁFICO  
GRAPHIC



EMPOTRABLES Y  
PROYECTORES **INOX**  
Recessed and spotlight INOX

# Empotrable sumergible 135mm

Waterproof recessed 135mm



# Empotrable sumergible 180mm

Waterproof recessed 180mm



Empotrable sumergible de diámetro 135mm con haz de luz simétrico o asimétrico. Fabricado con cuerpo y embellecedor de acero 316. Cristal templado de 8mm. Incluye nicho empotrable para su instalación. Para el funcionamiento de los equipos RGB (4 cables) será preciso un controlador tipo PWM. Instalación ideal para piscinas, estanques...

*Waterproof recessed 135mm diameter light beam is symmetrical or asymmetrical. Made with stainless steel section 316. 8mm tempered glass. Installation recessed enclosed. RGB (4-wire) control will require PWM driver. Ideal for pools, ponds...*

Empotrable sumergible de diámetro 180mm con haz de luz simétrico o asimétrico. Fabricado con cuerpo y embellecedor de acero 316. Cristal templado de 8mm. Incluye nicho empotrable para su instalación. Para el funcionamiento de los equipos RGB (4 cables) será preciso un controlador tipo PWM. Instalación ideal para piscinas, estanques...

*Waterproof recessed 180mm diameter light beam is symmetrical or asymmetrical. Made with steel section 316. 8mm tempered glass. Installation recessed enclosed. RGB (4 wire) control will require PWM driver. Ideal for pools, ponds...*



<b>ESS3X3S-BF/3</b>	6000K	IP68	12,2 W	24VDC	1067 lm	Symmetric 20°	4 LEDS 2W	ON/OFF
<b>ESS3X3S-BC/3</b>	3000K	IP68	12,2 W	24VDC	997 lm	Symmetric 20°	4 LEDS 2W	ON/OFF
<b>ESS3X3S-RGB/3</b>	RGB	IP68	12 W	24VDC	R75/G116/B35 lm	Symmetric 30°	4 LEDS 2W	Controlador PWM RGB PWM RGB Controller



<b>ESS6X3S-BF/3</b>	6000K	IP68	24,5 W	24VDC	1444 lm	Symmetric 20°	6 LEDS 3W	ON/OFF
<b>ESS6X3S-BC/3</b>	3000K	IP68	24,5 W	24VDC	1354 lm	Symmetric 20°	6 LEDS 3W	ON/OFF
<b>ESS6X3S-RGB/3</b>	RGB	IP68	25 W	24VDC	R23/G33/B11 lm	Symmetric 30°	6 LEDS 2W	Controlador PWM RGB PWM RGB Controller

GRÁFICO  
GRAPHIC

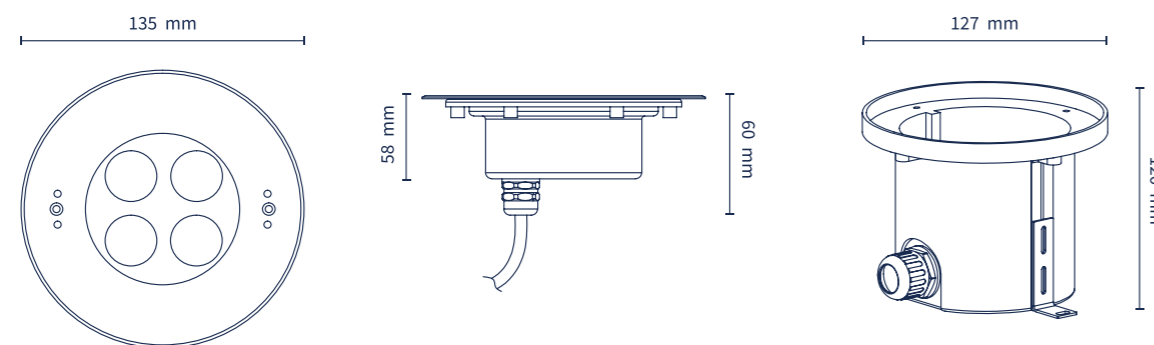
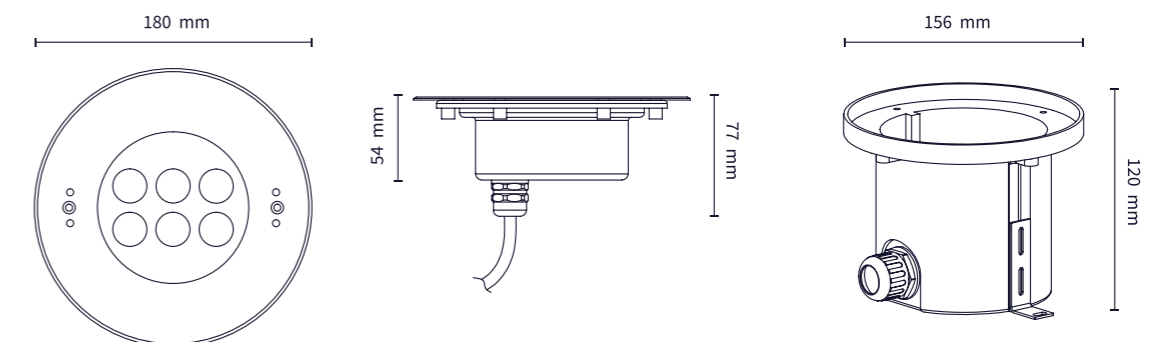


GRÁFICO  
GRAPHIC



# Empotrable sumergible rectangular



Rectangular recessed underwater light



# Proyectores sumergibles

Underwater spotlight



Empotrable sumergible rectangular con haz de luz simétrico o asimétrico. Fabricado con cuerpo y embellecedor de acero 316. Cristal templado de 8mm. Incluye nicho empotrable para su instalación. Para el funcionamiento de los equipos RGB (4 cables) será preciso un controlador tipo PWM. Instalación ideal para piscinas, estanques...

Rectangular underwater recessed beam symmetrical or asymmetrical. Made with steel body 316. 8mm tempered glass. Installation recessed enclosed. RGB (4-wire) control will require PWM driver. Ideal for pools, ponds...

Proyectores sumergibles IP68 fabricado completamente en acero 316. Montada con óptica en ángulo de 15° para colores blancos y 30° para RGB. Para el funcionamiento de los equipos RGB será preciso un controlador tipo PWM.

IP68 stainless steel 316 underwater spotlight. Mounted with optical angle of 15° for white colors and 30° for RGB. RGB (4 wire) control will require PWM driver.



Modelo	Color	Temperatura	IP	Potencia	Voltaje	Lúmenes	Ángulo	LEDs	Control
ESR6X2S-BF/3	Blanco	6000K	IP68	15 W	24VDC	808 lm	Symmetric 30°	6 LEDS 2W	ON/OFF
ESR6X2S-BC/3	Amarillo	3000K	IP68	22,8 W	24VDC	1324 lm	Symmetric 30°	6 LEDS 3W	ON/OFF
ESR6X2S-RGB/3	RGB	RGB	IP68	20 W	24VDC	R79/G166/B43 lm	Symmetric 30°	6 LEDS 2W	Controlador PWM RGB PWM RGB Controller

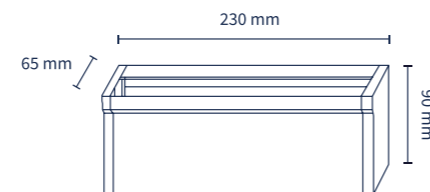
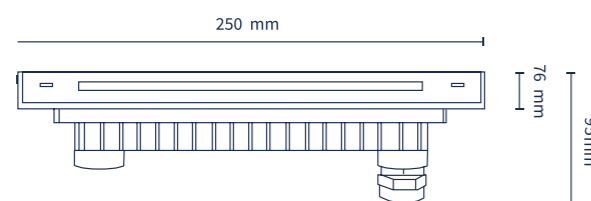


Modelo	Color	Temperatura	IP	Potencia	Voltaje	Lúmenes	Ángulo	LEDs	Control
PRS3X2-BF	Blanco	6000K	IP68	7,7 W	24VDC	760 lm	Symmetric 15°	3 LEDS 2W	ON/OFF
PRS3X2-BC	Amarillo	3000K	IP68	7,7 W	24VDC	674 lm	Symmetric 15°	3 LEDS 2W	ON/OFF
PRS3X2-RGB	RGB	RGB	IP68	9,6 W	24VDC	239 lm	Symmetric 30°	3 LEDS 2W	Controlador PWM RGB PWM RGB Controller
PRS6X2-BF	Blanco	6000K	IP68	21,5 W	24VDC	1700 lm	Symmetric 15°	6 LEDS 4,5W	ON/OFF
PRS6X2-BC	Amarillo	3000K	IP68	21,5 W	24VDC	1503 lm	Symmetric 15°	6 LEDS 4,5W	ON/OFF
PRS6X2-RGB	RGB	RGB	IP68	24 W	24VDC	528 lm	Symmetric 30°	6 LEDS 4,5W	Controlador PWM RGB PWM RGB Controller

GRÁFICO GRAPHIC



REF. ESR6X2S-RGB



REF. ESR6X2-BX/3

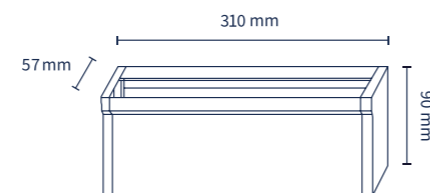
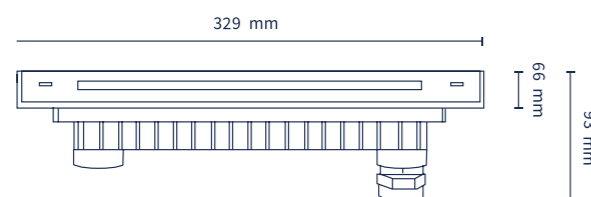
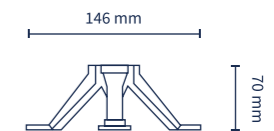
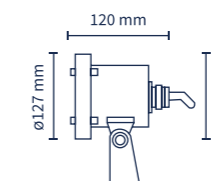
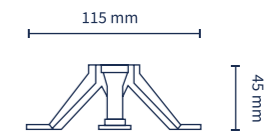
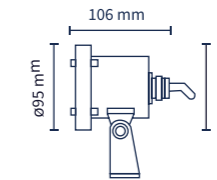
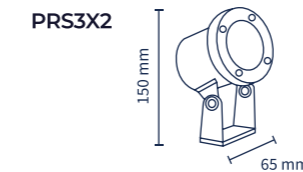


GRÁFICO GRAPHIC





## Empotrable sumergible

Underwater recessed



## Empotrable sumergible para cañón de agua

Underwater recessed fountain light



Empotrable sumergible de diámetro 115mm, fabricado con cuerpo y embellecedor de acero de 316 y grosor del vidrio templado de 8 mm.

*Submersible recessed 115mm diameter, made with 316 steel body and trim and 8mm tempered glass thickness.*

Empotrable sumergible especial para cañón de agua de diámetro 149mm, fabricado con cuerpo y embellecedor de acero de 316 y grosor del vidrio templado de 8 mm.

*Recessed special submersible for water cannon of diameter 149mm, made with body and embellishment of steel of 316 and thickness of tempered glass of 8 mm.*



Model	Color	Temp	IP	Power	Voltage	Lumens	Beam Angle	LEDs	Control
PRFL-6X2-BF	White	6000K	IP68	12 W	24VDC	802 lm	Symmetric 30°	6 LEDs 2W	ON/OFF
PRFL-6X2-BC	Yellow	3000K	IP68	12 W	24VDC	687 lm	Symmetric 30°	6 LEDs 2W	ON/OFF
PRFL-6X2-RGB	RGB	RGB	IP68	16 W	24VDC	464 lm	Symmetric 30°	6 LEDs 2W	Controlador PWM RGB PWM RGB Controller



Model	Color	Temp	IP	Power	Voltage	Lumens	Beam Angle	LEDs	Control
PRFS-9X2-BF	White	6000K	IP68	15.5 W	12VDC	1317 lm	20°	9 LEDs 1,5W	ON/OFF
PRFS-9X2-BC	Yellow	3000K	IP68	15.5 W	12VDC	1054 lm	20°	9 LEDs 1,5W	ON/OFF
PRFS-9X2-RGB	RGB	RGB	IP68	25.2 W	12VDC	580 lm	30°	9 LEDs 1,5W	Controlador PWM RGB PWM RGB Controller

GRÁFICO  
GRAPHIC

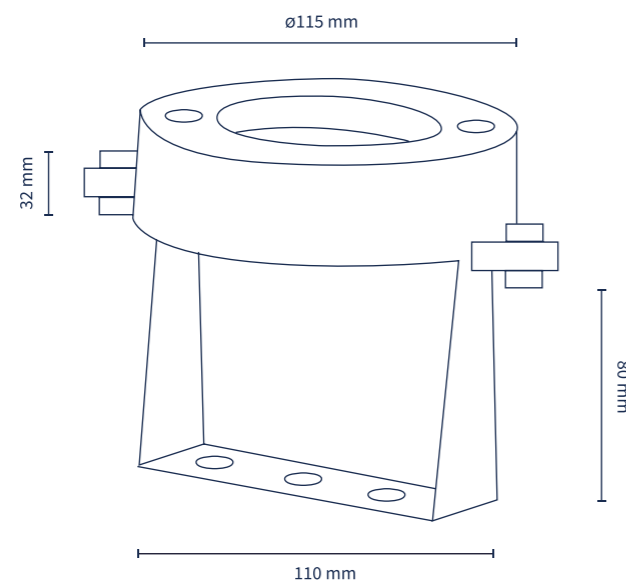
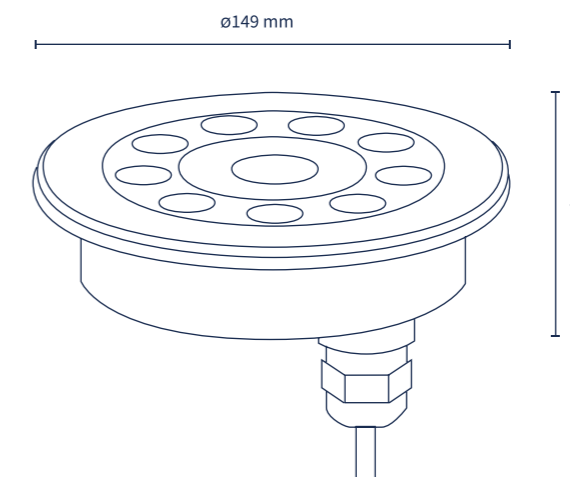


GRÁFICO  
GRAPHIC



# TIRAS LED NEÓN PISCINA

## NEON POOL LED STRIPS

**BS** Manufactured & Custom Solutions  
**MADE IN SPAIN**

BSLIGHT fabrica las nuevas tiras LED NEÓN PISCINAS, ideales para entornos exigentes, como piscinas y otros proyectos de iluminación subacuática. Nuestro proceso de fabricación se basa en la innovadora tecnología de extrusión de silicona, que optimiza tanto la producción como la calidad del producto final, permitiendo obtener tiras de más longitud y con mayor eficiencia.

BSLIGHT manufactures the new NEON POOL LED strips, ideal for demanding environments such as swimming pools and other underwater lighting projects. Our manufacturing process is based on innovative silicone extrusion technology, optimizing both production and the quality of the final product. This allows for longer strips with higher efficiency.

# RESUMEN TIRAS LED NEÓN

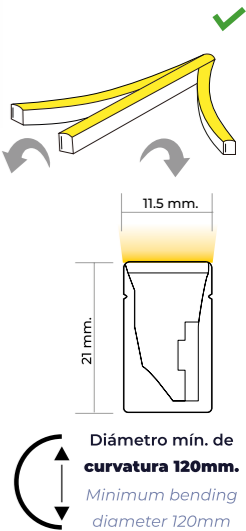
## NEON LED STRIPS RESUME

### TIRA LED NEON TIF FINA

#### NEON LED STRIPS TIF FINE

IP68 ROLLO AL CORTE  
IP68 CUT ROLL

REFERENCIA REFERENCE	FLUJO LUM LUM. FLOW	ALIMENT. POWER SUP.	POT. MÁX. MAX. POWER	#LEDs #LEDs	PROTECT. PROTECT.	MEDIDA SIZE	COLOR COLOR	COLOR COLOR
BS-NTIF-BF							5700K	●
BS-NTIF-BD	400lm/m					corte mínimo minimum cut	4000K	●
BS-NTIF-BC		24VDC	12W	72leds/m	IP68	83,30 mm	3000K	●
BS-NTIF-BSC	360lm/m						2700K	●
BS-NTIF-RGB	195lm/m	24VDC	12W	60leds/m	IP68		RGB	●
BS-NTIF-RGB+BSC						corte mínimo minimum cut	RGB+2700K	● + ●
BS-NTIF-RGB+BC	120lm/m	24VDC	15W	60leds/m	IP68	100 mm	RGB+3000K	● + ●
BS-NTIF-RGB+BD							RGB+4000K	● + ●

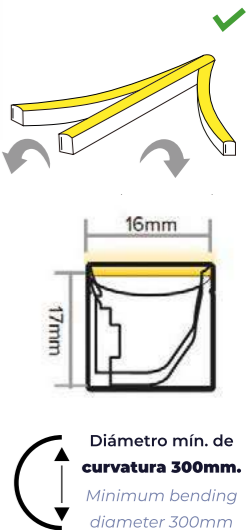


### TIRA LED NEON TIP PLANA

#### NEON LED STRIPS TIP PLANE

IP68 ROLLO AL CORTE  
IP68 CUT ROLL

REFERENCIA REFERENCE	FLUJO LUM LUM. FLOW	ALIMENT. POWER SUP.	POT. MÁX. MAX. POWER	#LEDs #LEDs	PROTECT. PROTECT.	MEDIDA SIZE	COLOR COLOR	COLOR COLOR
BS-NTIP-BF							5700K	●
BS-NTIP-BD	480lm/m					corte mínimo minimum cut	4000K	●
BS-NTIP-BC		24VDC	12W	108leds/m	IP68	55,60 mm	3000K	●
BS-NTIP-BSC	470lm/m						2700K	●
BS-NTIP-RGB	345lm/m	24VDC	12W	72leds/m	IP68		RGB	●
BS-NTIP-RGB+BSC						corte mínimo minimum cut	RGB+2700K	● + ●
BS-NTIP-RGB+BC	220lm/m	24VDC	15W	84leds/m	IP68	83,30 mm	RGB+3000K	● + ●
BS-NTIP-RGB+BD							RGB+4000K	● + ●

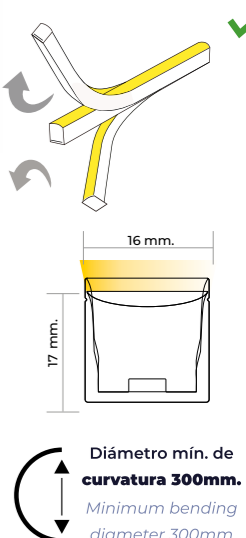


### TIRA LED NEON T2

#### NEON LED STRIPS T2

IP68 ROLLO AL CORTE  
IP68 CUT ROLL

REFERENCIA REFERENCE	FLUJO LUM LUM. FLOW	ALIMENT. POWER SUP.	POT. MÁX. MAX. POWER	#LEDs #LEDs	PROTECT. PROTECT.	MEDIDA SIZE	COLOR COLOR	COLOR COLOR
BS-NT2-BF							5700K	●
BS-NT2-BD	580lm/m					corte mínimo minimum cut	4000K	●
BS-NT2-BC		24VDC	12W	108leds/m	IP68	55,60 mm	3000K	●
BS-NT2-BSC	565lm/m						2700K	●
BS-NT2-RGB	370lm/m	24VDC	12W	84leds/m	IP68		RGB	●
BS-NT2-RGB+BSC						corte mínimo minimum cut	RGB+2700K	● + ●
BS-NT2-RGB+BC	240lm/m	24VDC	15W	84leds/m	IP68	83,30 mm	RGB+3000K	● + ●
BS-NT2-RGB+BD							RGB+4000K	● + ●





# TIRAS LED NEÓN T1 FINA

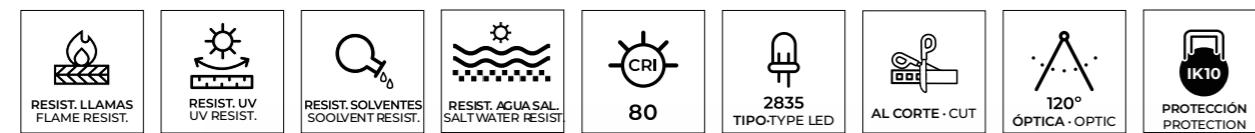
Neon led Strips T1 Slim

# TIRA LED NEÓN TIF BLANCA

Neon Led Strips TIF white



## TIRA LED NEÓN BS-NEÓN T1 FINA BLANCA BS-NEON TIF WHITE SLIM NEON LED STRIP



REFERENCIA REFERENCE	FLUJO LUM. LUM. FLOW	ALIMENT. POWER SUP.	POT. MÁX. MAX. POWER	#LEDs #LEDs	PROTECT. PROTECT.	MEDIDA SIZE	COLOR COLOR	COLOR COLOR
BS-NTIF-BF	400lm/m						5700K	
BS-NTIF-BD	400lm/m	24VDC	12W	72leds/m	IP68	corte mínimo minimum cut 83,30 mm	4000K	
BS-NTIF-BC	400lm/m						3000K	
BS-NTIF-BSC	360lm/m						2700K	

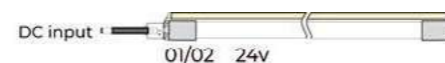
## PERFIL BS NEÓN TIF BLANCO, TIF RGB y TIF RGB+BLANCO PROFILE BS NEON TIF WHITE, TIF RGB, TIF RGB+WHITE

REFERENCIA REFERENCE	DESCRIPCIÓN DESCRIPTION	MEDIDA PERFIL PROFILE SIZE	LARGO PERFIL PROFILE LENGTH
BS-N-PIF	Perfil PVC para tubo Led NEON TIF PVC profile for NEON LED tube TIF	16x26,4mm	2000mm

Alimentación mínima recomendada por metro 15W 24VDC  
Recommended minimum power per meter 15W 24VDC

## ALIMENTACIÓN DE TIRAS FLEX NEÓN EN RGB en Blanco POWERSUPPLY FOR RGB white FLEXNEON STRIPS

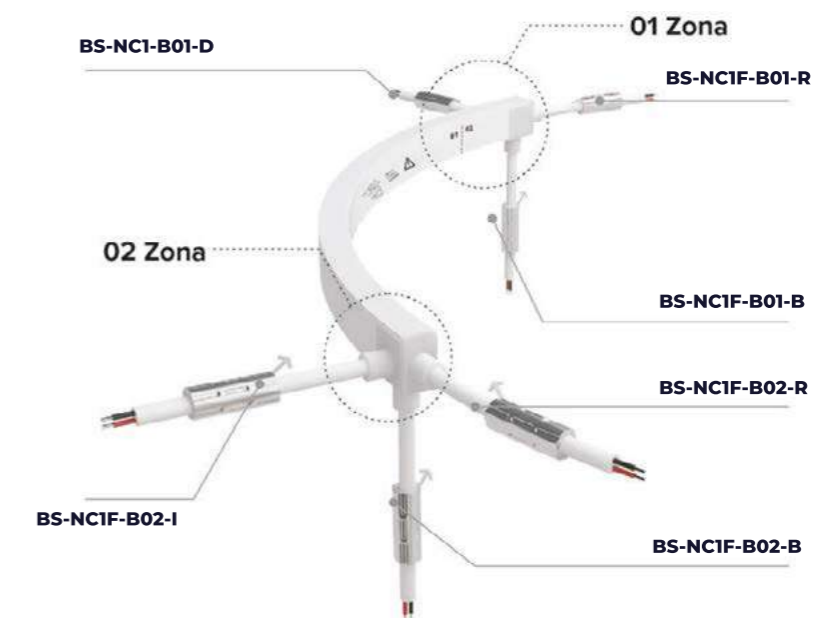
Tiras hasta 15 mts.  
Strips up to 15 mts.



Tiras de 15 hasta 30 mts.  
Strips up to 15 to 30 mts.



## TIPOS DE CONEXIÓN BS-NEÓN T1 FINA BLANCA BS-NEON T1 SLIM LED STRIP - WHITE CONNECTIVITY



REFERENCIA REFERENCE	DESCRIPCIÓN DESCRIPTION
BS-NCIF-B01-R	Conector silicona frontal zona 1 Front silicone connector zone 1
BS-NCIF-B02-R	Conector silicona frontal zona 2 Front silicone connector zone 2
BS-NCIF-B01-D	Conector silicona lateral derecho zona 1 Right side silicone connector zone 1
BS-NCIF-B02-D	Conector silicona lateral derecho zona 2 Right side silicone connector zone 2
BS-NCIF-B01-I	Conector silicona lateral izquierdo zona 1 Left side silicone connector zone 1
BS-NCIF-B02-I	Conector silicona lateral izquierdo zona 2 Left side silicone connector zone 2
BS-NCIF-B01-B	Conector silicona inferior zona 1 Lower silicone connector zone 1
BS-NCIF-B02-B	Conector silicona inferior zona 2 Lower silicone connector zone 2
BS-N-FIF	Tapa final End cap

La tira led neón se suministra con el cable de conexión de 5 metros  
The neon LED strip comes with a 5-meter connection cable.

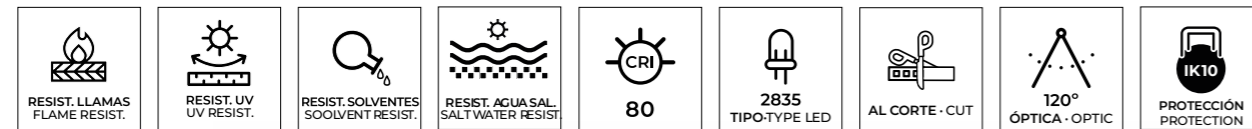
# TIRA LED NEÓN TIF RGB

Neon Led Strips TIF



## TIRA LED NEÓN T1 FINA RGB

BS-NEON TIF RGB SLIM NEON LED STRIP



IP68 ROLLO AL CORTE  
IP68 CUT ROLL



REFERENCIA REFERENCE	FLUJO LUM LUM. FLOW	ALIMENT. POWER SUP.	POT. MÁX. MAX. POWER	#LEDs #LEDs	PROTECT. PROTECT.	MEDIDA SIZE	COLOR COLOR	COLOR COLOR
BS-NTIF-RGB	195lm/m	24VDC	12W	60leds/m	IP68	corte mínimo minimum cut 83,30 mm	RGB	

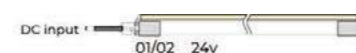
PERFIL BS NEÓN TIF BLANCO, TIF RGB, TIF RGB+BLANCO  
PROFILE BS NEON TIF WHITE, TIF RGB, TIF-RGB+WHITE

REFERENCIA REFERENCE	DESCRIPCIÓN DESCRIPTION	MEDIDA PERFIL PROFILE SIZE	LARGO PERFIL PROFILE LENGTH
BS-N-P1F	Perfil PVC para tubo Led NEON TIF PVC profile for NEON LED tube TIF	16x26,4mm	2000mm

Alimentación mínima recomendada por metro 15W 24VDC  
Recommended minimum power per meter 15W 24VDC

ALIMENTACIÓN DE TIRAS FLEXNEÓN EN RGB  
POWERSUPPLY FOR RGB FLEXNEON STRIPS

Tiras hasta 10 mts.  
Strips up to 10 mts.

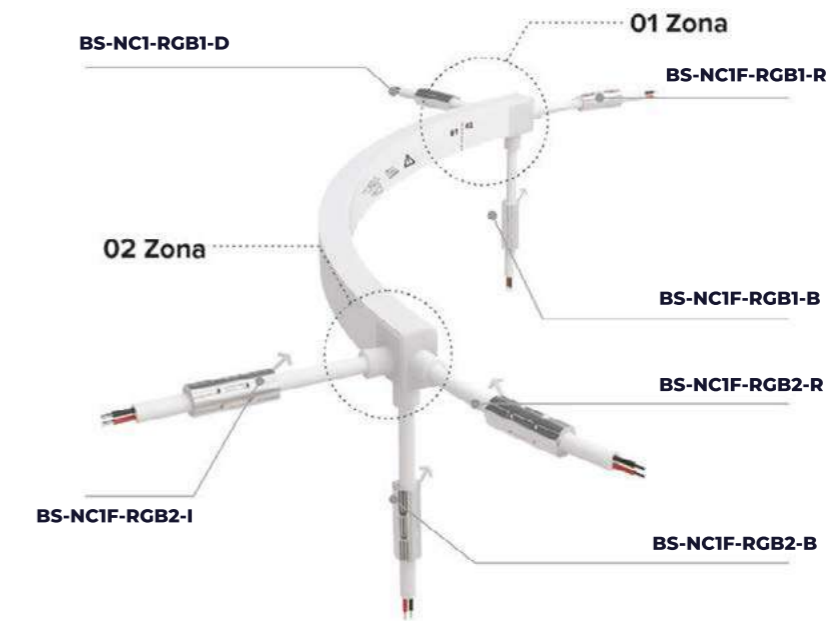


Tiras de 10 hasta 20 mts.  
Strips up to 10 to 20 mts.



## TIPOS DE CONEXIÓN BS-NEÓN T1 FINA RGB

BS-NEON T1 SLIM LED STRIP - RGB CONNECTIVITY



REFERENCIA REFERENCE	DESCRIPCIÓN DESCRIPTION	DESCRIPTION
BS-NC1F-RGB1-R	Conector silicona frontal zona 1	Front silicone connector zone 1
BS-NC1F-RGB2-R	Conector silicona frontal zona 2	Front silicone connector zone 2
BS-NC1F-RGB1-D	Conector silicona lateral derecho zona 1	Right side silicone connector zone 1
BS-NC1F-RGB2-D	Conector silicona lateral derecho zona 2	Right side silicone connector zone 2
BS-NC1F-RGB1-I	Conector silicona lateral izquierdo zona 1	Left side silicone connector zone 1
BS-NC1F-RGB2-I	Conector silicona lateral izquierdo zona 2	Left side silicone connector zone 2
BS-NC1F-RGB1-B	Conector silicona inferior zona 1	Lower silicone connector zone 1
BS-NC1F-RGB2-B	Conector silicona inferior zona 2	Lower silicone connector zone 2
BS-N-F1F	Tapa final	End cap

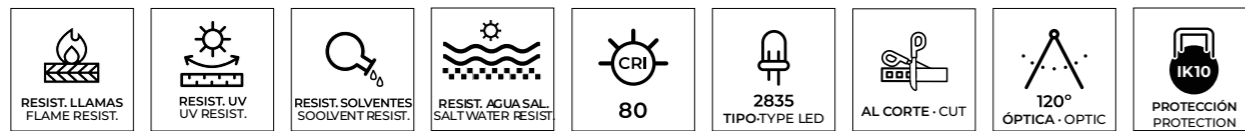
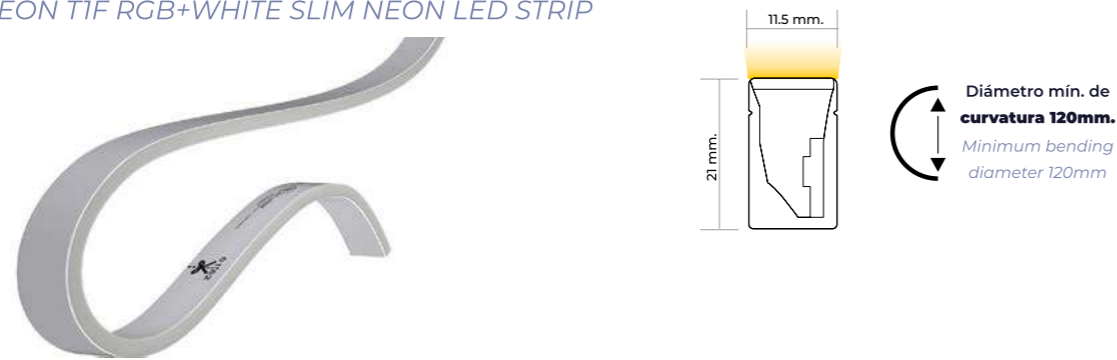
La tira led neón se suministra con el cable de conexión de 5 metros  
The neon LED strip comes with a 5-meter connection cable.

# TIRA LED NEÓN TIF RGB + BLANCO

Neon Led Strips TIF + RGB + White



## TIRA LED NEÓN BS-NEÓN T1 FINA RGB+BLANCO BS-NEON TIF RGB+WHITE SLIM NEON LED STRIP



IP68 ROLLO AL CORTE  
IP68 CUT ROLL



BS-NTIF-RGB+BSC	BS-NTIF-RGB+BC	BS-NTIF-RGB+BD
	120lm/m	24VDC
	15W	60leds/m
	IP68	
	corte mínimo minimum cut 83,30 mm	
	RGB+2700K	RGB+3000K
	RGB+4000K	

## PERFIL BS NEÓN TIF BLANCO, TIF RGB, TIF RGB+BLANCO PROFILE BS NEON TIF WHITE, TIF RGB, TIF RGB+WHITE



REFERENCIA REFERENCE	DESCRIPCIÓN DESCRIPTION	MEDIDA PERFIL PROFILE SIZE	LARGO PERFIL PROFILE LENGTH
BS-N-P1F	Perfil PVC para tubo Led NEON TIF PVC profile for NEON LED tube TIF	16x26,4mm	2000mm

Alimentación mínima recomendada por metro 15W 24VDC  
Recommended minimum power per meter 15W 24VDC

## ALIMENTACIÓN DE TIRAS FLEXNEÓN EN RGB+W POWERSUPPLY FOR RGB+W FLEXNEON STRIPS

Tiras hasta 8 mts.  
Strips up to 8 mts.

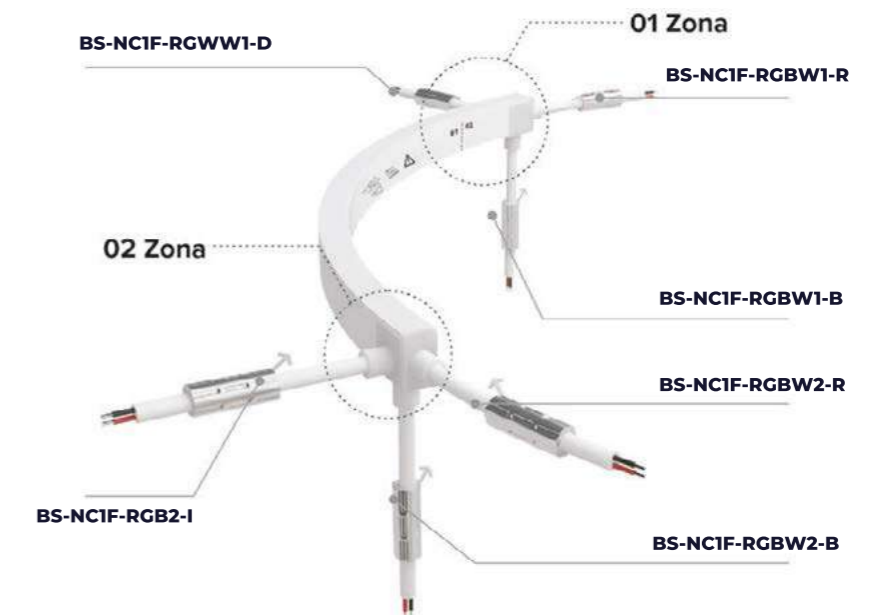


Tiras de 8 hasta 16 mts.  
Strips up to 8 to 16 mts.



## TIPOS DE CONEXIÓN BS-NEÓN T1 FINA+RGB+WHITE

BS-NEON T1 SLIM LED STRIP - RGB + WHITE CONNECTIVITY



REFERENCIA REFERENCE	DESCRIPCIÓN DESCRIPTION
BS-NCIF-RGBW1-R	Conector silicona frontal zona 1 Front silicone connector zone 1
BS-NCIF-RGBW2-R	Conector silicona frontal zona 2 Front silicone connector zone 2
BS-NCIF-RGBW1-D	Conector silicona lateral derecho zona 1 Right side silicone connector zone 1
BS-NCIF-RGBW2-D	Conector silicona lateral derecho zona 2 Right side silicone connector zone 2
BS-NCIF-RGBW1-I	Conector silicona lateral izquierdo zona 1 Left side silicone connector zone 1
BS-NCIF-RGBW2-I	Conector silicona lateral izquierdo zona 2 Left side silicone connector zone 2
BS-NCIF-RGBW1	Conector silicona inferior zona 1 Lower silicone connector zone 1
BS-NCIF-RGBW2	Conector silicona inferior zona 2 Lower silicone connector zone 2
BS-N-F1F	Tapa final End cap

La tira led neón se suministra con el cable de conexión de 5 metros  
The neon LED strip comes with a 5-meter connection cable.



# TIRAS LED NEÓN T1 PLANA

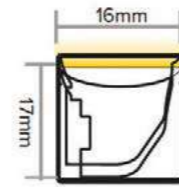
Neon led Strips T1 Plane

# TIRA LED NEÓN TIP BLANCO

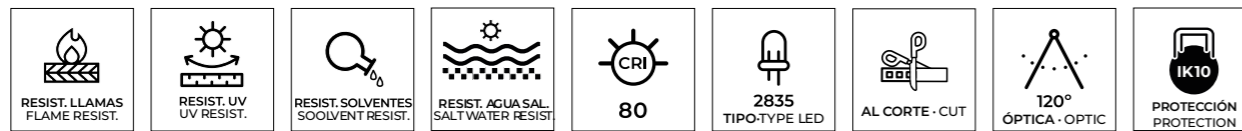
Neon Led Strips TIP white



## TIRA LED NEÓN BS-NEÓN TIP PLANA BLANCA NEON LED STRIPS BS-NEON TIP PLANE WHITE



Diámetro mín. de curvatura 300mm.  
Minimum bending diameter 300mm



IP68 ROLLO AL CORTE  
IP68 CUT ROLL



REFERENCIA REFERENCE	FLUJO LUM LUM. FLOW	ALIMENT. POWER SUP.	POT. MÁX. MAX. POWER	#LEDs #LEDs	PROTECT. PROTECT.	MEDIDA SIZE	COLOR COLOR	COLOR COLOR
BS-NTIP-BF	480lm/m						5700K	
BS-NTIP-BD	480lm/m	24VDC	12W	108leds/m	IP68	corte mínimo minimum cut 55,60 mm	4000K	
BS-NTIP-BC	470lm/m						3000K	
BS-NTIP-BSC	470lm/m						2700K	

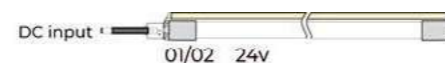
PERFIL BS NEÓN TIP, TIP RGB, TIP RGB+BLANCO, T2 BLANCO, T2 RGB, T2 RGB+BLANCO  
PROFILE BS NEON TIP, TIP RGB, TIP RGB+WHITE, T2 WHITE, T2 RGB, T2 RGB+WHITE

REFERENCIA REFERENCE	DESCRIPCIÓN DESCRIPTION	MEDIDA PERFIL PROFILE SIZE	LARGO PERFIL PROFILE LENGTH
BS-NP2	Perfil PVC para tubo Led NEON inverso TIP y T2 PVC profile for NEON LED tube TIP & T2	20x23,5mm	2000mm

Alimentación mínima recomendada por metro 15W 24VDC  
Recommended minimum power per meter 15W 24VDC

ALIMENTACIÓN DE TIRAS FLEXNEÓN EN BLANCO  
POWERSUPPLY FOR WHITE FLEXNEON STRIPS

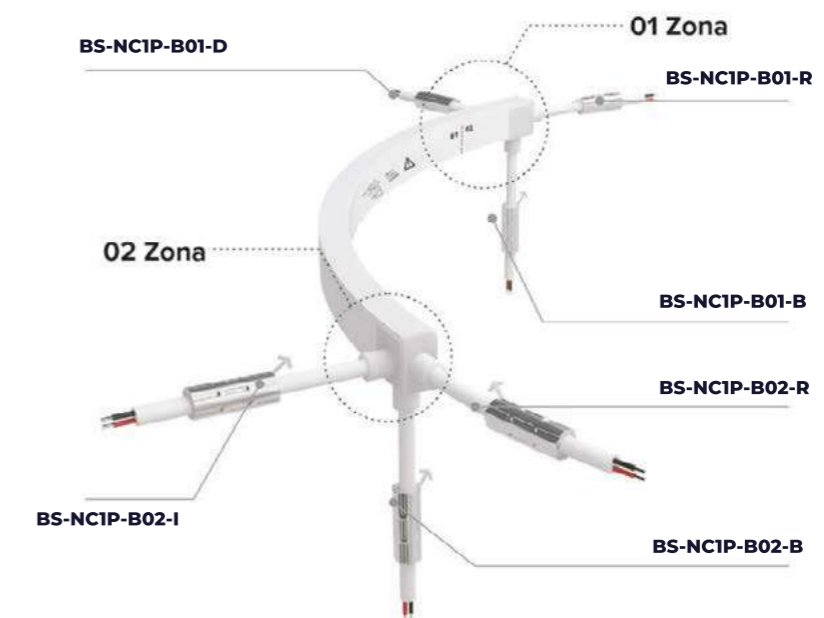
Tiras hasta 15 mts.  
Strips up to 15 mts.



Tiras de 15 hasta 30 mts.  
Strips up to 15 to 30 mts.



## TIPOS DE CONEXIÓN BS-NEÓN T1 PLANA BLANCO CONNECTION TYPES BS-NEON T1 PLANE WHITE



REFERENCIA REFERENCE	DESCRIPCIÓN DESCRIPTION	DESCRIPTION
BS-NCIP-B01-R	Conector silicona frontal zona 1	Front silicone connector zone 1
BS-NCIP-B02-R	Conector silicona frontal zona 2	Front silicone connector zone 2
BS-NCIP-B01-D	Conector silicona lateral derecho zona 1	Right side silicone connector zone 1
BS-NCIP-B02-D	Conector silicona lateral derecho zona 2	Right side silicone connector zone 2
BS-NCIP-B01-I	Conector silicona lateral izquierdo zona 1	Left side silicone connector zone 1
BS-NCIP-B02-I	Conector silicona lateral izquierdo zona 2	Left side silicone connector zone 2
BS-NCIP-B01-B	Conector silicona inferior zona 1	Lower silicone connector zone 1
BS-NCIP-B02-B	Conector silicona inferior zona 2	Lower silicone connector zone 2
BS-N-FIP	Tapas final	End cap

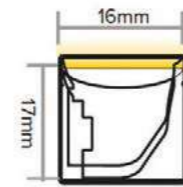
La tira led neón se suministra con el cable de conexión de 5 metros  
The neon LED strip comes with a 5-meter connection cable.

# TIRA LED NEÓN TIP RGB

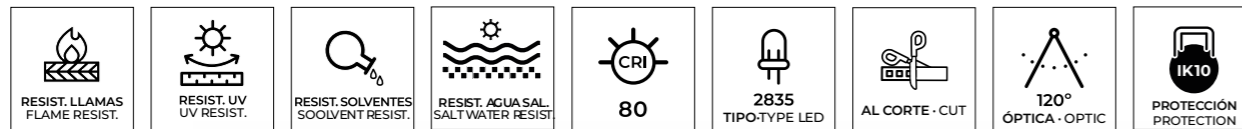
Neon Led Strips TIP RGB



## TIRA LED NEÓN BS-NEÓN TIP PLANA RGB NEON LED STRIPS BS-NEON TIP PLANE RGB



Diámetro mín. de curvatura **300mm.**  
Minimum bending diameter 300mm



### IP68 ROLLO AL CORTE IP68 CUT ROLL



REFERENCIA REFERENCE	FLUJO LUM LUM. FLOW	ALIMENT. POWER SUP.	POT. MÁX. MAX. POWER	#LEDs #LEDs	PROTECT. PROTECT.	MEDIDA SIZE	COLOR COLOR	COLOR COLOR
BS-NTIP-RGB	345lm/m	24VDC	12W	72leds/m	IP68	corte mínimo minimum cut 83,30 mm	RGB	

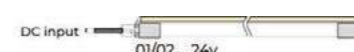
### PERFIL BS NEÓN TIP, TIP RGB, TIP RGB+BLANCO, T2 BLANCO, T2 RGB, T2 RGB+BLANCO PROFILE BS NEON TIP, TIP RGB, TIP RGB+WHITE, T2 WHITE, T2 RGB, T2 RGB+WHITE

REFERENCIA REFERENCE	DESCRIPCIÓN DESCRIPTION	MEDIDA PERFIL PROFILE SIZE	LARGO PERFIL PROFILE LENGTH
BS-NP2	Perfil PVC para tubo Led NEON inverso TIP y T2 PVC profile for NEON LED tube TIP & T2	20x23,5mm	2000mm

Alimentación mínima recomendada por metro 15W 24VDC  
Recommended minimum power per meter 15W 24VDC

### ALIMENTACIÓN DE TIRAS FLEXNEÓN EN RGB POWERSUPPLY FOR RGB FLEXNEON STRIPS

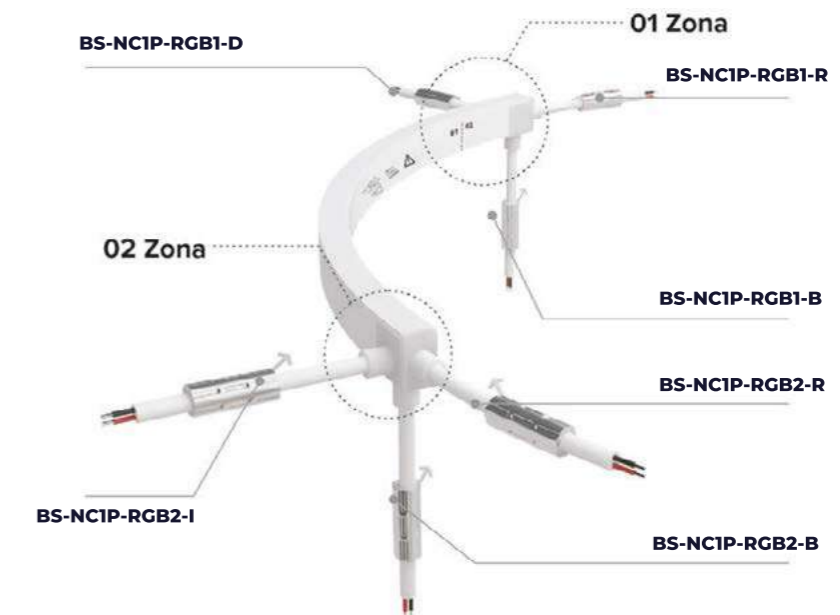
Tiras hasta 10 mts.  
Strips up to 10 mts.



Tiras de 10 hasta 20 mts.  
Strips up to 10 to 20 mts.



## TIPOS DE CONEXIÓN BS-NEÓN T1 PLANA RGB CONNECTION TYPES BS-NEON T1 PLANE RGB



REFERENCIA REFERENCE	DESCRIPCIÓN DESCRIPTION	DESCRIPTION
BS-NCIP-RGB1-R	Conector silicona frontal zona 1	Front silicone connector zone 1
BS-NCIP-RGB2-R	Conector silicona frontal zona 2	Front silicone connector zone 2
BS-NCIP-RGB1-D	Conector silicona lateral derecho zona 1	Right side silicone connector zone 1
BS-NCIP-RGB2-D	Conector silicona lateral derecho zona 2	Right side silicone connector zone 2
BS-NCIP-RGB1-I	Conector silicona lateral izquierdo zona 1	Left side silicone connector zone 1
BS-NCIP-RGB2-I	Conector silicona lateral izquierdo zona 2	Left side silicone connector zone 2
BS-NCIP-RGB1-B	Conector silicona inferior zona 1	Lower silicone connector zone 1
BS-NCIP-RGB2-B	Conector silicona inferior zona 2	Lower silicone connector zone 2
BS-N-FIP	Tapa final	End cap

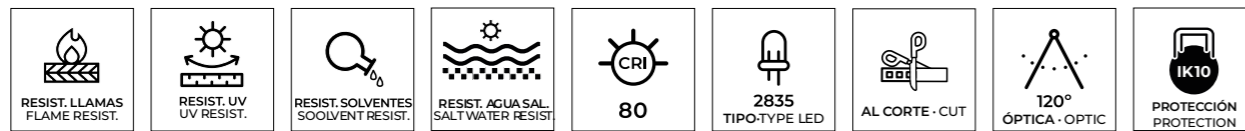
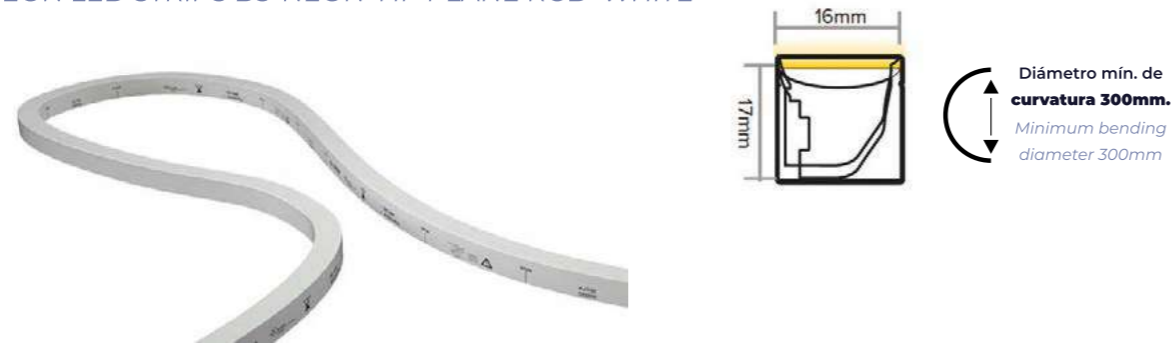
La tira led neón se suministra con el cable de conexión de 5 metros  
The neon LED strip comes with a 5-meter connection cable.

# TIRA LED NEÓN TIP RGB+BLANCO

Neon Led Strips TIP RGB + White



## TIRA LED NEÓN BS-NEÓN-TIP PLANA RGB+BLANCO NEON LED STRIPS BS-NEON-TIP PLANE RGB+WHITE



### FICHA TÉCNICA IP68 ROLLO AL CORTE IP68 CUT ROLL



REFERENCIA	DESCRIPCIÓN	MEDIDA PERFIL	LARGO PERFIL	ALIMENTACIÓN	POTENCIA	LEDS/M	PROTECCIÓN	CORTE MÍNIMO	TEMPERATURA DE COLOR
BS-NTIP-RGB+BSC				24VDC	15W	84	IP68	83,30 mm	RGB+2700K
BS-NTIP-RGB+BC				24VDC	15W	84	IP68	83,30 mm	RGB+3000K
BS-NTIP-RGB+BD				24VDC	15W	84	IP68	83,30 mm	RGB+4000K

### PERFIL BS NEÓN TIP, TIP RGB, TIP RGB+BLANCO, T2 BLANCO, T2 RGB, T2 RGB+BLANCO PROFILE BS NEON TIP, TIP RGB, TIP RGB+WHITE, T2 WHITE, T2 RGB, T2 RGB+WHITE



REFERENCIA	DESCRIPCIÓN	MEDIDA PERFIL	LARGO PERFIL
BS-NP2	Perfil PVC para tubo Led NEON inverso TIP y T2 PVC profile for NEON LED tube TIP & T2	20x23,5mm	2000mm

Alimentación mínima recomendada por metro 15W 24VDC  
Recommended minimum power per meter 15W 24VDC

### ALIMENTACIÓN DE TIRAS FLEXNEÓN EN RGB+W POWERSUPPLY FOR RGB+W FLEXNEON STRIPS

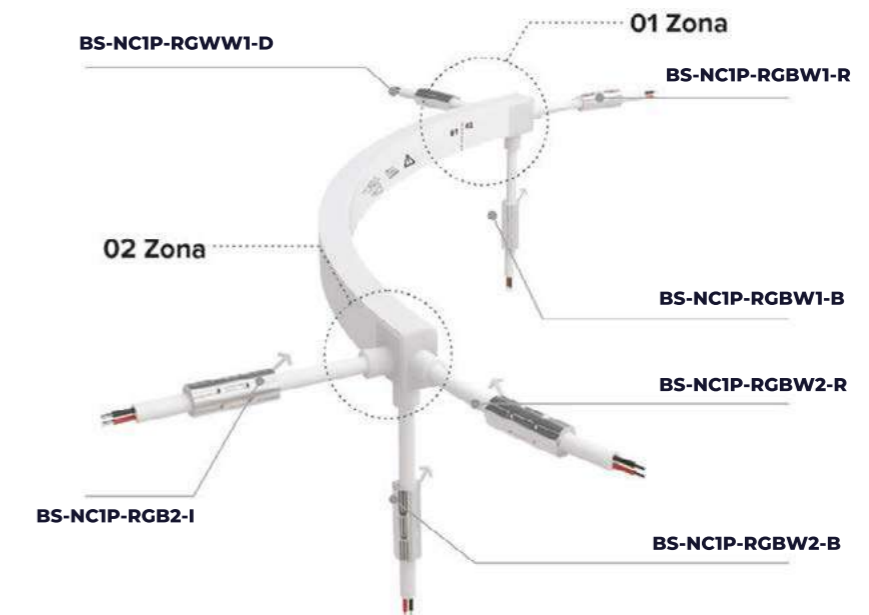
Tiras hasta 8 mts.  
Strips up to 8 mts.



Tiras de 8 hasta 16 mts.  
Strips up to 8 to 16 mts.



## TIPOS DE CONEXIÓN BS-NEÓN-TI PLANA RGB+BLANCO CONNECTION TYPES BS-NEON TI PLANE RGB+WHITE



REFERENCIA	DESCRIPCIÓN	DESCRIPTION
BS-NCIP-RGBW1-R	Conector silicona frontal zona 1	Front silicone connector zone 1
BS-NCIP-RGBW2-R	Conector silicona frontal zona 2	Front silicone connector zone 2
BS-NCIP-RGBW1-D	Conector silicona lateral derecho zona 1	Right side silicone connector zone 1
BS-NCIP-RGBW2-D	Conector silicona lateral derecho zona 2	Right side silicone connector zone 2
BS-NCIP-RGBW1-I	Conector silicona lateral izquierdo zona 1	Left side silicone connector zone 1
BS-NCIP-RGBW2-I	Conector silicona lateral izquierdo zona 2	Left side silicone connector zone 2
BS-NCIP-RGBW1	Conector silicona inferior zona 1	Lower silicone connector zone 1
BS-NCIP-RGBW2	Conector silicona inferior zona 2	Lower silicone connector zone 2
BS-N-FIP	Tapa final	End cap

La tira led neón se suministra con el cable de conexión de 5 metros  
The neon LED strip comes with a 5-meter connection cable.



# TIRAS LED NEÓN T2

Neon led Strips T2

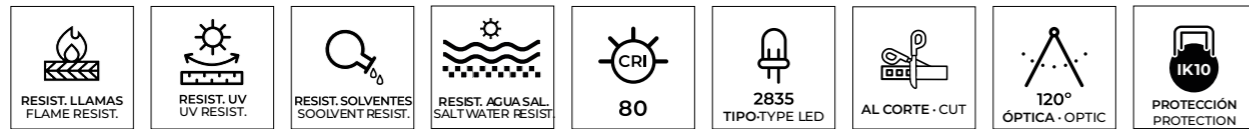
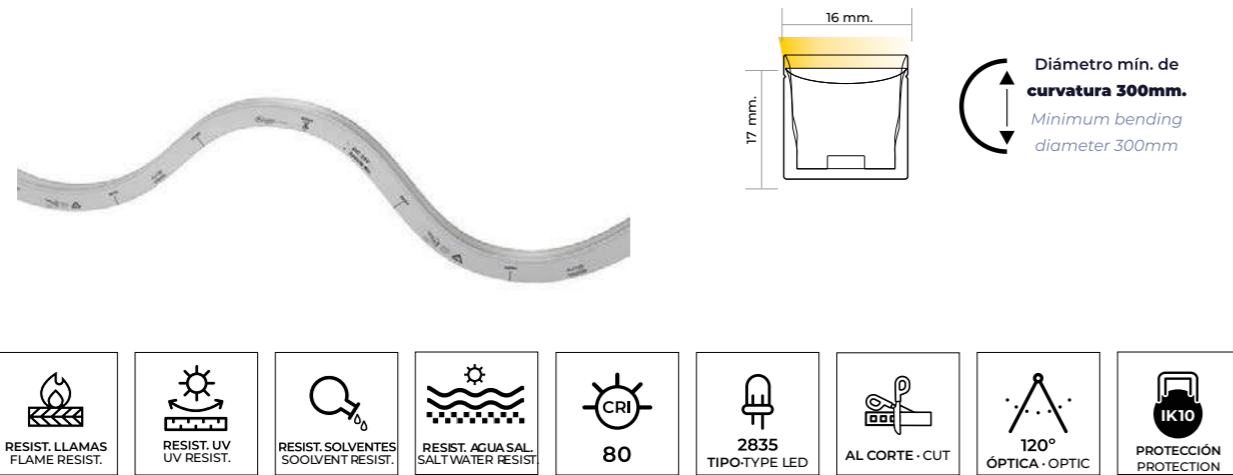


# TIRA LED NEÓN T2 BLANCO

Neon Led Strips T2 white



## TIRA LED NEÓN BS-NEÓN-T2 BLANCO NEON LED STRIPS BS-NEON-T2 WHITE



### IP68 ROLLO AL CORTE IP68 CUT ROLL



REFERENCIA REFERENCE	FLUJO LUM. LUM. FLOW	ALIMENT. POWER SUP.	POT. MÁX. MAX. POWER	#LEDs #LEDs	PROTECT. PROTECT.	MEDIDA SIZE	COLOR COLOR	COLOR COLOR
BS-NT2-BF	580lm/m						5700K	
BS-NT2-BD	580lm/m	24VDC	12W	108leds/m	IP68	corte mínimo minimum cut	4000K	
BS-NT2-BC	565lm/m					55,60 mm	3000K	
BS-NT2-BSC	565lm/m						2700K	

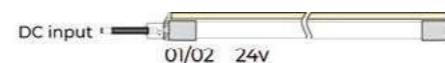
### PERFIL BS NEÓN TIP, TIP RGB, TIP RGB+BLANCO, T2 BLANCO, T2 RGB, T2 RGB+BLANCO PROFILE BS NEON TIP, TIP RGB, TIP RGB+WHITE, T2 WHITE, T2 RGB, T2 RGB+WHITE

REFERENCIA REFERENCE	DESCRIPCIÓN DESCRIPTION	MEDIDA PERFIL PROFILE SIZE	LARGO PERFIL PROFILE LENGTH
BS-NP2	Perfil PVC para tubo Led NEON inverso TIP y T2 PVC profile for NEON LED tube TIP & T2	20x23,5mm	2000mm

Alimentación mínima recomendada por metro 15W 24VDC  
Recommended minimum power per meter 15W 24VDC

### ALIMENTACIÓN DE TIRAS FLEXNEÓN EN BLANCO POWERSUPPLY FOR WHITE FLEXNEON STRIPS

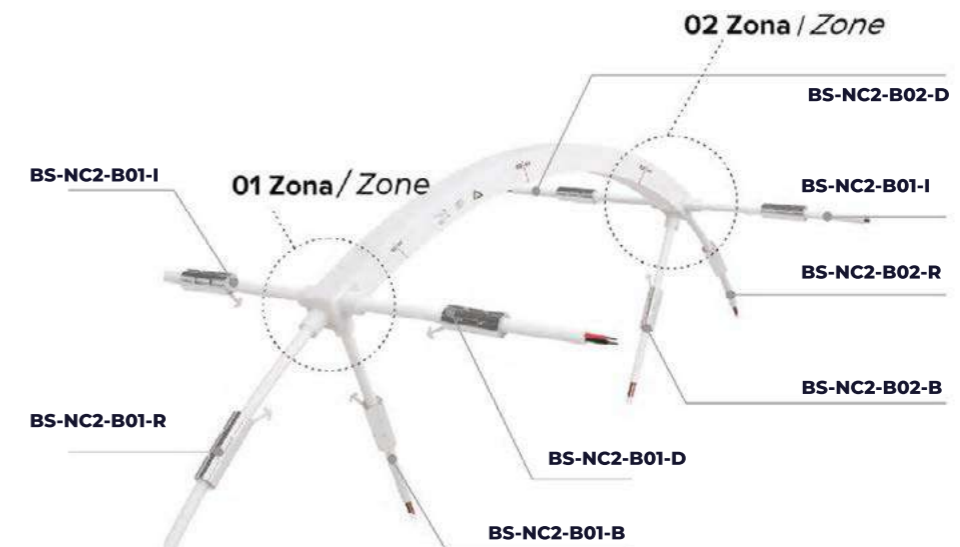
Tiras hasta 15 mts.  
Strips up to 15 mts.



Tiras de 15 hasta 30 mts.  
Strips up to 15 to 30 mts.



## TIPOS DE CONEXIÓN BS-NEÓN-T2 BLANCO CONNECTION TYPES BS-NEON-T2 WHITE



REFERENCIA REFERENCE	DESCRIPCIÓN DESCRIPTION	DESCRIPTION
BS-NC2-B01-R	Conector silicona frontal zona 1	Front silicone connector zone 1
BS-NC2-B02-R	Conector silicona frontal zona 2	Front silicone connector zone 2
BS-NC2-B01-D	Conector silicona lateral derecho zona 1	Right side silicone connector zone 1
BS-NC2-B02-D	Conector silicona lateral derecho zona 2	Right side silicone connector zone 2
BS-NC2-B01-I	Conector silicona lateral izquierdo zona 1	Left side silicone connector zone 1
BS-NC2-B02-I	Conector silicona lateral izquierdo zona 2	Left side silicone connector zone 2
BS-NC2-B01-B	Conector silicona inferior zona 1	Lower silicone connector zone 1
BS-NC2-B02-B	Conector silicona inferior zona 2	Lower silicone connector zone 2
BS-N-FIP	Tapas final	End cap

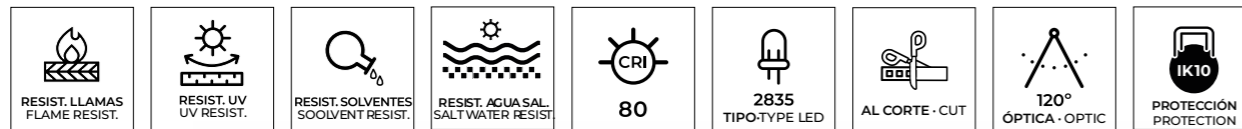
La tira led neón se suministra con el cable de conexión de 5 metros  
The neon LED strip comes with a 5-meter connection cable.

# TIRA LED NEÓN T2 RGB

Neon Led Strips T2 RGB



## TIRA LED NEÓN BS-NEÓN-T2 RGB NEON LED STRIP BS-NEON-T2 RGB



FICHA TÉCNICA  
PDF  
Adobe

IP68 ROLLO AL CORTE  
IP68 CUT ROLL



REFERENCIA REFERENCE	FLUJO LUM LUM. FLOW	ALIMENT. POWER SUP.	POT. MÁX. MAX. POWER	#LEDs #LEDs	PROTECT. PROTECT.	MEDIDA SIZE	COLOR COLOR	COLOR COLOR
BS-NT2-RGB	370lm/m	24VDC	12W	84leds/m	IP68	corte mínimo minimum cut 83,30 mm	RGB	

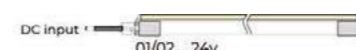
## PERFIL BS NEÓN TIP, TIP RGB, TIP RGB+BLANCO, T2 BLANCO, T2 RGB, T2 RGB+BLANCO PROFILE BS NEON TIP, TIP RGB, TIP RGB+WHITE, T2 WHITE, T2 RGB, T2 RGB+WHITE

REFERENCIA REFERENCE	DESCRIPCIÓN DESCRIPTION	MEDIDA PERFIL PROFILE SIZE	LARGO PERFIL PROFILE LENGTH
BS-NP2	Perfil PVC para tubo Led NEON inverso TIP y T2 PVC profile for NEON LED tube TIP & T2	20x23,5mm	2000mm

Alimentación mínima recomendada por metro 15W 24VDC  
Recommended minimum power per meter 15W 24VDC

## ALIMENTACIÓN DE TIRAS FLEXNEÓN EN RGB POWERSUPPLY FOR RGB FLEXNEON STRIPS

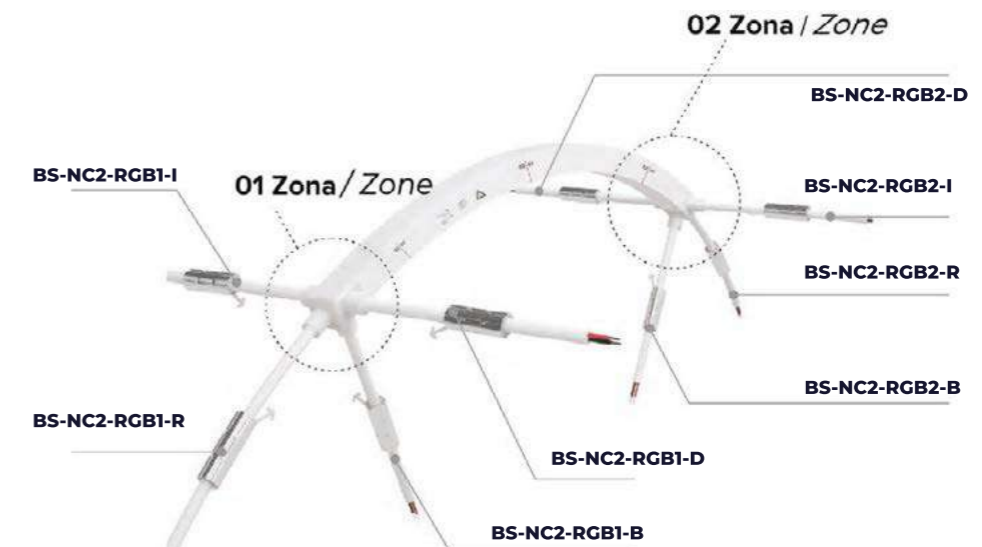
Tiras hasta 10 mts.  
Strips up to 10 mts.



Tiras de 10 hasta 20 mts.  
Strips up to 10 to 20 mts.



## TIPOS DE CONEXIÓN BS-NEÓN-T2 RGB CONNECTION TYPES BS-NEON-T2 RGB



REFERENCIA REFERENCE	DESCRIPCIÓN DESCRIPTION	DESCRIPTION
BS-NC2-RGB1-R	Conector silicona frontal zona 1	Front silicone connector zone 1
BS-NC2-RGB2-R	Conector silicona frontal zona 2	Front silicone connector zone 2
BS-NC2-RGB1-D	Conector silicona lateral derecho zona 1	Right side silicone connector zone 1
BS-NC2-RGB2-D	Conector silicona lateral derecho zona 2	Right side silicone connector zone 2
BS-NC2-RGB1-I	Conector silicona lateral izquierdo zona 1	Left side silicone connector zone 1
BS-NC2-RGB2-I	Conector silicona lateral izquierdo zona 2	Left side silicone connector zone 2
BS-NC2-RGB1-B	Conector silicona inferior zona 1	Lower silicone connector zone 1
BS-NC2-RGB2-B	Conector silicona inferior zona 2	Lower silicone connector zone 2
BS-N-FIP	Tapa final	End cap

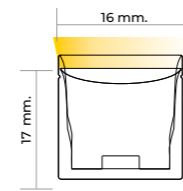
La tira led neón se suministra con el cable de conexión de 5 metros  
The neon LED strip comes with a 5-meter connection cable.

# TIRA LED NEÓN T2 RGB + BLANCO

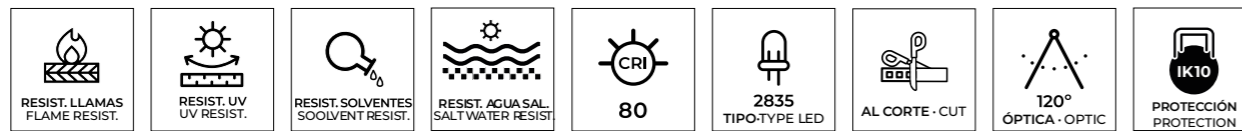
Neon Led Strips T2 RGB + White



## TIRA LED NEÓN BS-NEÓN-T2 RGB+BLANCO NEON LED STRIP BS-NEÓN-T2 RGB+WHITE



Diámetro mín. de curvatura **300mm.**  
Minimum bending diameter 300mm



### IP68 ROLLO AL CORTE IP68 CUT ROLL



REFERENCIA REFERENCE	FLUJO LUM. LUM. FLOW	ALIMENT. POWER SUP	POT. MÁX. MAX. POWER	#LEDs #LEDs	PROTECT. PROTECT.	MEDIDA SIZE	COLOR COLOR	COLOR COLOR
<b>BS-NT2-RGB+BSC</b>						corte mínimo minimum cut 83,30 mm	RGB+2700K	RGB + W
<b>BS-NT2-RGB+BC</b>	240lm/m	24VDC	15W	84leds/m	IP68		RGB+3000K	RGB + W
<b>BS-NT2-RGB+BD</b>							RGB+4000K	RGB + W

### PERFIL BS NEÓN TIP, TIP RGB, TIP RGB+BLANCO, T2 BLANCO, T2 RGB, T2 RGB+BLANCO PROFILE BS NEON TIP, TIP RGB, TIP RGB+WHITE, T2 WHITE, T2 RGB, T2 RGB+WHITE

REFERENCIA REFERENCE	DESCRIPCIÓN DESCRIPTION	MEDIDA PERFIL PROFILE SIZE	LARGO PERFIL PROFILE LENGTH
<b>BS-NP2</b>	Perfil PVC para tubo Led NEON inverso TIP y T2 PVC profile for NEON LED tube TIP & T2	20x23,5mm	2000mm

Alimentación mínima recomendada por metro 15W 24VDC  
Recommended minimum power per meter 15W 24VDC

### ALIMENTACIÓN DE TIRAS FLEXNEÓN EN RGB+BLANCO POWERSUPPLY FOR RGB+WHITE FLEXNEON STRIPS

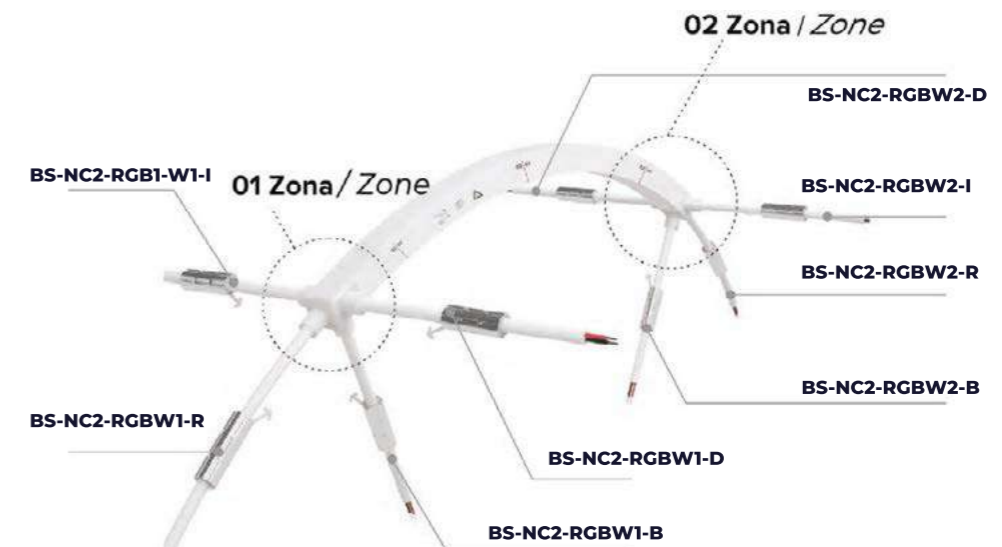
Tiras hasta 8 mts.  
Strips up to 8 mts.



Tiras de 8 hasta 16 mts.  
Strips up to 8 to 16 mts.



## TIPOS DE CONEXIÓN BS-NEÓN-T2 RGB+BLANCO CONNECTION TYPES BS-NEON-T2 RGB+WHITE



REFERENCIA REFERENCE	DESCRIPCIÓN DESCRIPTION
<b>BS-NC2-RGBW1-R</b>	Conector silicona frontal zona 1 Front silicone connector zone 1
<b>BS-NC2-RGBW2-R</b>	Conector silicona frontal zona 2 Front silicone connector zone 2
<b>BS-NC2-RGBW1-D</b>	Conector silicona lateral derecho zona 1 Right side silicone connector zone 1
<b>BS-NC2-RGBW2-D</b>	Conector silicona lateral derecho zona 2 Right side silicone connector zone 2
<b>BS-NC2-RGBW1-I</b>	Conector silicona lateral izquierdo zona 1 Left side silicone connector zone 1
<b>BS-NC2-RGBW2-I</b>	Conector silicona lateral izquierdo zona 2 Left side silicone connector zone 2
<b>BS-NC2-RGBW1-I</b>	Conector silicona inferior zona 1 Lower silicone connector zone 1
<b>BS-NC2-RGBW2-I</b>	Conector silicona inferior zona 2 Lower silicone connector zone 2
<b>BS-N-FIP</b>	Tapa final End cap

La tira led neón se suministra con el cable de conexión de 5 metros  
The neon LED strip comes with a 5-meter connection cable.



A high-end outdoor pool area at dusk. The pool is illuminated with vibrant red lights, creating a striking contrast against the twilight sky. Several tall palm trees are planted around the pool, their trunks wrapped in warm, golden lights. To the left, a covered patio with white columns and arches is visible, featuring a stone fireplace and outdoor furniture. The pool deck is paved with light-colored stone tiles. In the background, a large body of water reflects the sky, and distant lights are visible on the horizon.

BS LIGHT

SISTEMAS DE  
**CONTROL AC**  
AC Control systems



# CONTROLADOR RGB PARA ILUMINACIÓN A 2 HILOS











RGB controllers for 2 wire lighting



# CONTROLADOR RGB PARA ILUMINACIÓN A 2 HILOS

RGB controllers for 2 wire lighting



-  **CONTROL DE VOZ INTELIGENTE**  
INTELLIGENT VOICE CONTROL
-  **CONTROL REMOTO**  
REMOTE CONTROL
-  **RGB OPCIONAL**  
RGB FOR OPTIONAL
-  **MODO DE 20 ESCENAS**  
20 SCENE MODE
-  **CONTROL APP SMART**  
SMART APP CONTROL
-  **CONTROL RITMO MÚSICA**  
MUSIC RHYTHM CONTROL
-  **HAZLO TU MISMO**  
DIY
-  **AJUSTE DE VELOCIDAD**  
SPEED ADJUSTMENT
-  **TEMPORIZADOR**  
TIMER
-  **AJUSTE DE BRILLO**  
BRIGHTNESS ADJUSTMENT



## CONTROL 16

Controlador RGB + Control Remoto para bombillas PAR56 para modelos de proyectores RGB252LED16, HPAR56RGB16, PEPLED252RGB16 y miniproyectores FOMINIRGB16 con 20 tipos de modo de iluminación.

RGB Controller + Remote Control for PAR56 bulbs for models RGB252LED16, HPAR56RGB16, PEPLED252RGB16 projectors and FOMINIRGB16 mini projectors with 20 kinds of lighting modes.



## CONTROL 16 CONTROLADOR+MANDO

1,5W	12VAC	100m cable / wire 50m Distancia control remoto/ remote control distance	1 controlador puede conectar hasta 20 luminarias/ 1 controller can connect up to 20 luminaires
------	-------	---	---



# 50M

DISTANCIA CONTROL REMOTO  
REMOTE CONTROL DISTANCE



**CONTROLADOR + MANDO A DISTANCIA**  
MASTER CONTROLLER REMOTE

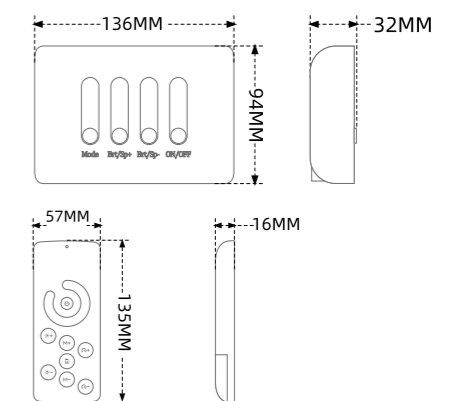


**PANEL DE CONTROL**  
CONTROL PANEL



**Rueda de color táctil millones de colores a elegir.**  
Touch Color Wheel Millions of color to choose.

**Hazlo tú mismo. Mantén pulsada la tecla para guardar o eliminar la escena, pulsa brevemente para cambiar.**  
DIY Long press to store or delete the scene, short press to switch



# PANEL PARA CONEXIÓN A LA APP

Panel for connecting to the application



RoHS COMPLIANT CE

RoHS COMPLIANT CE

## SMART 16

Equipo que permite controlar cualquier luminaria Serie 16 mediante el CONTROL 16 (ver página anterior, este artículo sólo funciona con el CONTROL16).

Equipment that allows you to control any Series 16 luminaire using the CONTROL 16 (see previous page, this item only works with the CONTROL16).



## SMART 16

Alimentado directamente por el controlador 16/ Powered directly by controller 16

Distancia de conexión 100 metros / Distance of connection 100 meters.

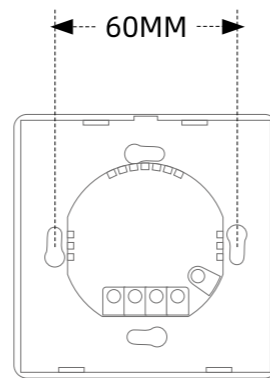
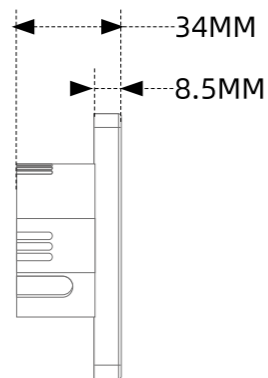
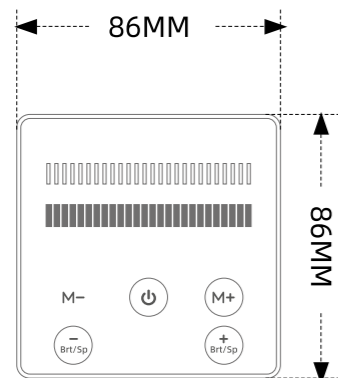
Señal tren de pulso 20 Pulse train signal



## SOPORTE APP TUYA



## SOPORTE Y AJUSTE RGB Y CCT



1. Lámparas en funcionamiento: 1-20 lámparas, potencia máxima 600 W.
2. Distancia del control remoto: 50 m.
3. Controlador: Controlador sincronizado 100 % RGB. Compatible con la app Tuya.
4. Control por Wifi admite control de largo alcance, control bluetooth  $\le 50$  metros y distancia remota de  $\le 50$  metros.
5. Admite control de aplicaciones de teléfonos inteligentes y admite control de voz de terceros (Amazon, Alexa, Asistente Google)
6. 20 modos de iluminación.

1. Operating lamps: 1-20 lamps, maximum power 600W.
2. Remote control distance: 50m.
3. Controller: 100% RGB synchronized controller. Compatible with the Tuya app.
4. Wi-Fi control supports long-range control, Bluetooth control  $\le 50$  meters, and remote distance  $\le 50$  meters.
5. Supports smartphone app control and third-party voice control (Amazon, Alexa, Google Assistant).
6. 20 lighting modes.



# CONTROLADORES MONOCOLOR PARA ILUMINACIÓN A 2 HILOS

Single-color controllers for 2-wire lighting



## M-CONTROL

Controlador on/off 230VAC por mando a distancia.

*230 VAC on/off controller by remote control.*



### M-CONTROL

1000W	100-240V	50 metros	Controlador 76x52mm Mando 93x43 mm
-------	----------	-----------	---------------------------------------



# AMPLIFICADOR Y DECODIFICADOR RGB

RGB Amplifier and Decoder



## AMPLIFICADOR

Amplificador para instalar hasta 10 unidades más equipos de serie 16.

*Amplifier to install up to 10 additional units of Series 16 equipment.*

## DECODIFICADOR

Este equipo convierte la señal de 2 hilos de CONTROL16 a una señal 4 hilos PWM permitiendo controlar equipos con esta tecnología.

*This device converts the 2-wire CONTROL16 signal into a 4-wire PWM signal, allowing control of equipments with this technology.*



### AMPCONTROLLER

8W	12VAC	12VAC	-
----	-------	-------	---



### RGDDECODER16

8W	12V-24VDC	PWM 12-24VDC	Controlador 105x64mm Mando 24x64 mm
----	-----------	--------------	--

SISTEMAS DE CONTROL Y ALIMENTACIÓN DC  
DC Power and Control Systems

# Fuentes de tensión constante para exterior

Outdoor constant tension drivers



# Controladores RGB

RGB controllers



Fuentes conmutadas de tensión constante 12V DC o 24V DC de uso exterior con protección IP67 para una señal precisa en la alimentación de equipos LED.

Constant tension drivers 12V DC or 24V DC with IP67 protection for outdoor use. Supply LED device with a precise signal.

Controladores RGB vía radio con múltiples funciones de selección de programa, velocidad y luminosidad. Salida PWM para control de dispositivos LED PWM de ánodo común.

Via radio RGB controller with multifunctions: programme, speed and brightness. PWM output for the control of common anode PWM LED devices



	IP	Power	Input	Output	Dimensions
<b>NPF40-12</b>	IP67	40W	AC90-264V	12V	150x53x35mm
<b>NPF40-24</b>	IP67	40W	AC90-264V	24V	150x53x35mm



	IP	Power	Input	Output	Dimensions
<b>NPF60-12</b>	IP67	60W	AC90-264V	12V	150x53x35mm
<b>NPF60-24</b>	IP67	60W	AC90-264V	24V	150x53x35mm



	IP	Power	Input	Output	Dimensions
<b>NPF90-12</b>	IP67	90W	AC90-264V	12V	171x63x37,5mm
<b>NPF90-24</b>	IP67	90W	AC90-264V	24V	171x63x37,5mm



	IP	Power	Input	Output	Dimensions
<b>NPF120-12</b>	IP67	120W	AC90-264V	12V	191x63x37,5mm
<b>NPF120-24</b>	IP67	120W	AC90-264V	24V	191x63x37,5mm



<b>NPF200-12</b>	IP67	200W	AC90-264V	12V	195x68x37,5mm
<b>NPF200-24</b>	IP67	200W	AC90-264V	24V	195x68x37,5mm



<b>LS-250-24D2LI</b>	IP67	250W	AC198-264V	24V	431x45x30,5mm
----------------------	------	------	------------	-----	---------------

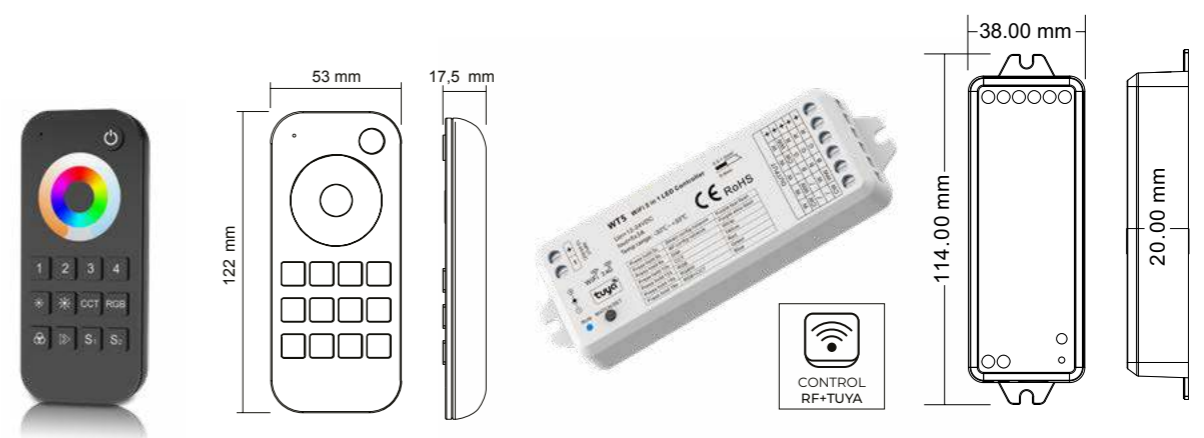


REFERENCIA REFERENCE	DESCRIPCIÓN DESCRIPTION	CARGA MÁX. MAX. CHARGE	SALIDA OUTPUT	ALIMENTACIÓN POWER SUP.	MEDIDA SIZE
<b>BS-66209</b>	Emisor multizona RGB RGB multizone transmitter			3VDC (AAAx2)1	22x53x17,50mm



<b>BS-31501</b>	Receptor mono/CCT/RGB/ RGBW/RGBCCT Mono/CCT/RGB/RGBW/ RGBCCT receiver	3A por canal (5 canales) 3A per channel (5 channels)	12-24 VDC	12-24 VDC	114x38x20mm
-----------------	--	---	-----------	-----------	-------------

## CONTROL RGB+CCT MULTIZONA RGB+CCT MULTI-ZONE CONTROL





**BS** LIGHT

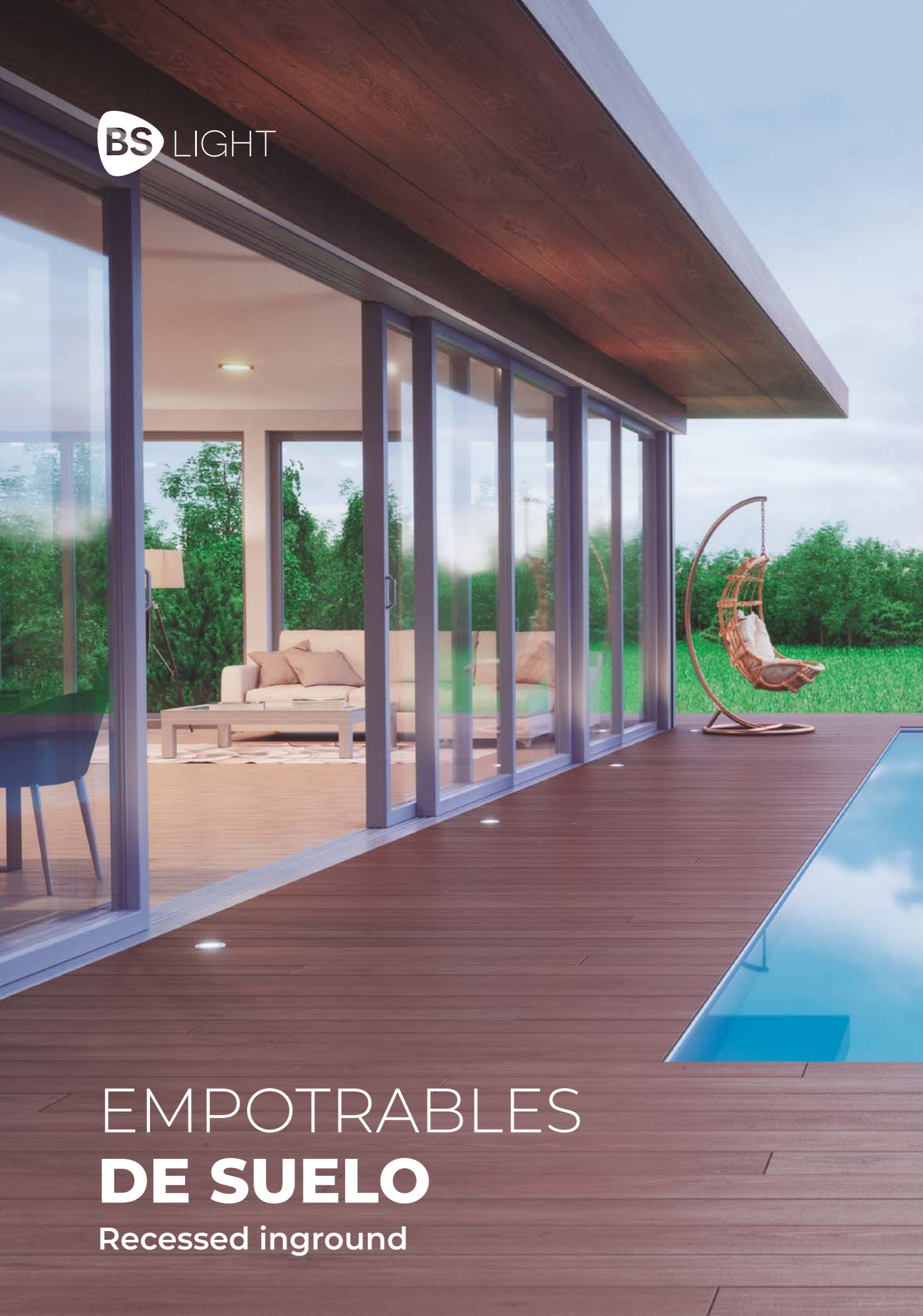
**“La iluminación perfecta para momentos de absoluta felicidad.”**

*“The perfect lighting for moments of absolute happiness.”*

# ILUMINACIÓN **EXTERIOR**

OUTDOOR LIGHTING





# EMPOTRABLES DE SUELO

Recessed inground



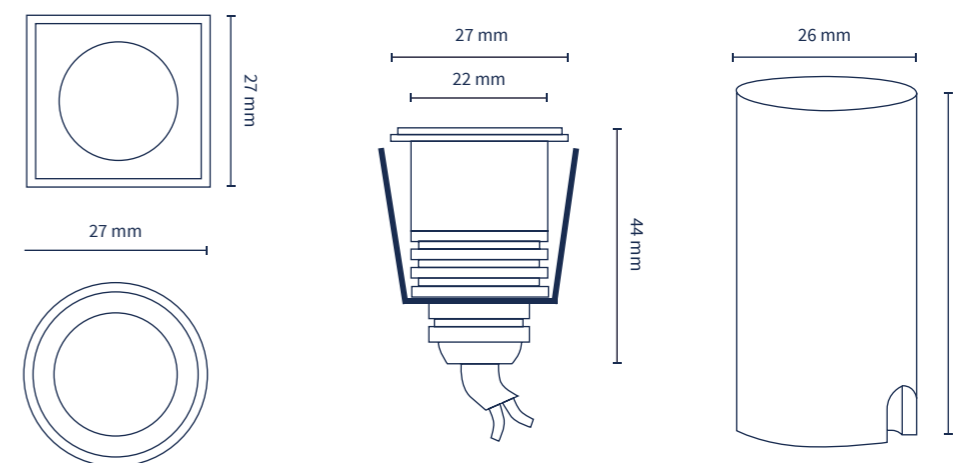
Empotrable de suelo de diámetro 27 mm utilizados para crear grandes efectos de iluminación en el exterior. Fabricados en acero inoxidable en IP67 a prueba de polvo, tierra, sol, calor, nieve, hielo y lluvia.

*Recessed floor diameter 27 mm used to create large outdoor lighting effects. Made of stainless steel in dust-proof IP67, earth, sun, heat, snow, ice and rain.*



<b>ESIX1,5R-BC-24</b>	Yellow	3000K	IP67	1,5 W	24VDC	135 lm	1 LEDS 1,5W Cree	Redondo Round
<b>ESIX1,5R-BF-24</b>	White	6000K	IP67	1,5 W	24VDC	148 lm	1 LEDS 1,5W Cree	Redondo Round
<b>ESIX1,5C-BC-24</b>	Yellow	3000K	IP67	1,5 W	24VDC	135 lm	1 LEDS 1,5W Cree	Cuadrado Square
<b>ESIX1,5C-BF-24</b>	White	6000K	IP67	1,5 W	24VDC	148 lm	1 LEDS 1,5W Cree	Cuadrado Square

GRÁFICO  
GRAPHIC



# Empotrable de suelo 55mm

Recessed inground 55mm



# Empotrable de suelo 116mm

Recessed inground 116mm



Empotrable de suelo de diámetro 55 mm utilizados para crear grandes efectos de iluminación en el exterior. Fabricados en acero inoxidable en IP67 a prueba de polvo, tierra, sol, calor, nieve, hielo y lluvia.

*Recessed floor diameter 55 mm used to create large outdoor lighting effects. Made of stainless steel in dust-proof IP67, earth, sun, heat, snow, ice and rain.*

Empotrable de suelo de diámetro 116 mm utilizados para crear grandes efectos de iluminación en el exterior. Fabricados en acero inoxidable en IP67 a prueba de polvo, tierra, sol, calor, nieve, hielo y lluvia.

*Recessed floor diameter 116 mm used to create large outdoor lighting effects. Made of stainless steel in dust-proof IP67, earth, sun, heat, snow, ice and rain.*



	<b>ES1X2S-BF</b>		6000K	IP67	4 W	220-240VAC	183 lm	Symmetric 30°	ON/OFF
	<b>ES1X2S-BC</b>		3000K	IP67	4 W	220-240VAC	143 lm	Symmetric 30°	ON/OFF
	<b>ES1X2S-RGB</b>		RGB	IP67	5 W	24VDC	R21/G39/B8	Symmetric 30°	Controlador PWM RGB PWM RGB Controller
	<b>ES1X2S-BF-EX</b>		6000K	IP67	4 W	24VDC	183 lm	Symmetric 30°	ON/OFF
	<b>ES1X2S-BD-EX</b>		4000K	IP67	4 W	24VDC	172 lm	Symmetric 30°	ON/OFF
	<b>ES1X2S-BC-EX</b>		3000K	IP67	4 W	24VDC	143 lm	Symmetric 30°	ON/OFF



	<b>ES3X2S-BF</b>		6000K	IP67	8 W	220-240VAC	479 lm	Symmetric 20°	ON/OFF
	<b>ES3X2S-BC</b>		3000K	IP67	8 W	220-240VAC	376 lm	Symmetric 20°	ON/OFF
	<b>ES3X2S-RGB</b>		RGB	IP67	10 W	24VDC	R48/G79/B20	Symmetric 20°	Controlador PWM RGB PWM RGB Controller

GRÁFICO  
GRAPHIC

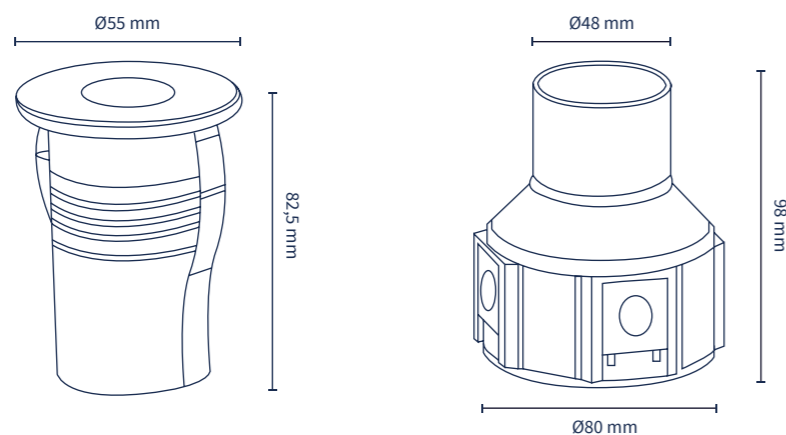
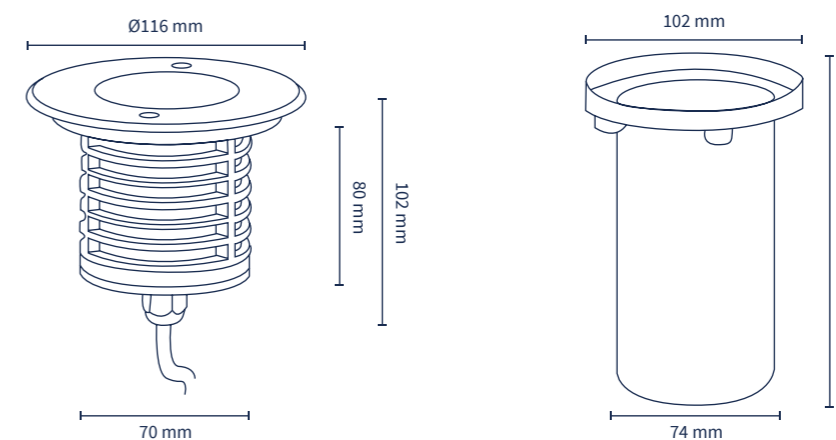


GRÁFICO  
GRAPHIC



# Empotrable de suelo 173mm

Recessed inground 173mm



# Empotrable de suelo orientable

Recessed adjustable inground



Empotrable de suelo de diámetro 173 mm utilizados para crear grandes efectos de iluminación en el exterior. Fabricados en acero inoxidable en IP67 a prueba de polvo, tierra, sol, calor, nieve, hielo y lluvia.

*Recessed floor diameter 173 mm used to create great lighting effects on the outside. Made of stainless steel in dust-proof IP67, earth, sun, heat, snow, ice and rain.*

Empotrable de suelo orientable de diámetro 250 mm utilizados para crear grandes efectos de iluminación en el exterior. Fabricados en acero inoxidable en IP67 a prueba de polvo, tierra, sol, calor, nieve, hielo y lluvia.

*Recessed adjustable floor diameter 250 mm used to create great lighting effects on the outside. Made of stainless steel in dust-proof IP67, earth, sun, heat, snow, ice and rain.*



FICHA TÉCNICA PDF Adobe	Modelo	Color	Temperatura	IP	Potencia	Tensión	Lúmenes	Ángulo	Control
	ES6X2S-BF	White	6000K	IP67	15 W	220-240VAC	956 lm	Symmetric 20°	ON/OFF
	ES6X2S-BC	Yellow	3000K	IP67	15 W	220-240VAC	783 lm	Symmetric 20°	ON/OFF
	ES6X2S-RGB	RGB	RGB	IP67	18 W	24VDC	R100/G155/B45	Symmetric 20°	Controlador PWM RGB PWM RGB Controller



FICHA TÉCNICA PDF Adobe	Modelo	Color	Temperatura	IP	Potencia	Tensión	Lúmenes	Ángulo	Control
	PSD12X1.5-BF	White	6000K	IP67	18.2 W	120-240VAC	1885 lm	Symmetric 13°	ON/OFF
	PSD12X1.5-BC	Yellow	3000K	IP67	18.2 W	120-240VAC	1389 lm	Symmetric 13°	ON/OFF
	PSD12X1.5-RGB	RGB	RGB	IP67	24.5 W	24VDC	480 lm	Symmetric 13°	Controlador PWM RGB PWM RGB Controller

GRÁFICO GRAPHIC

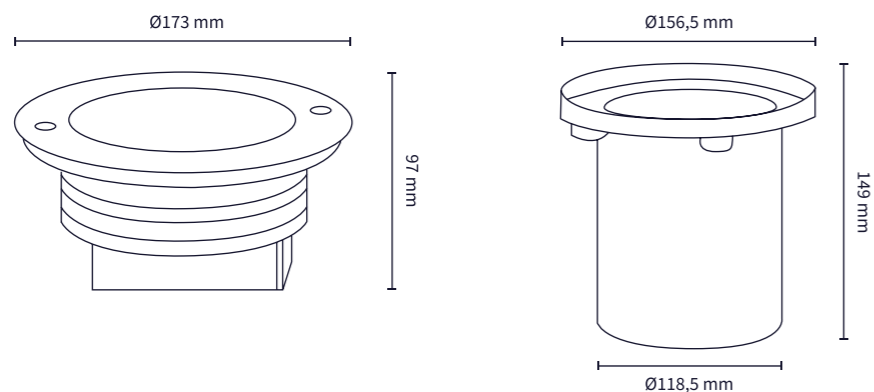
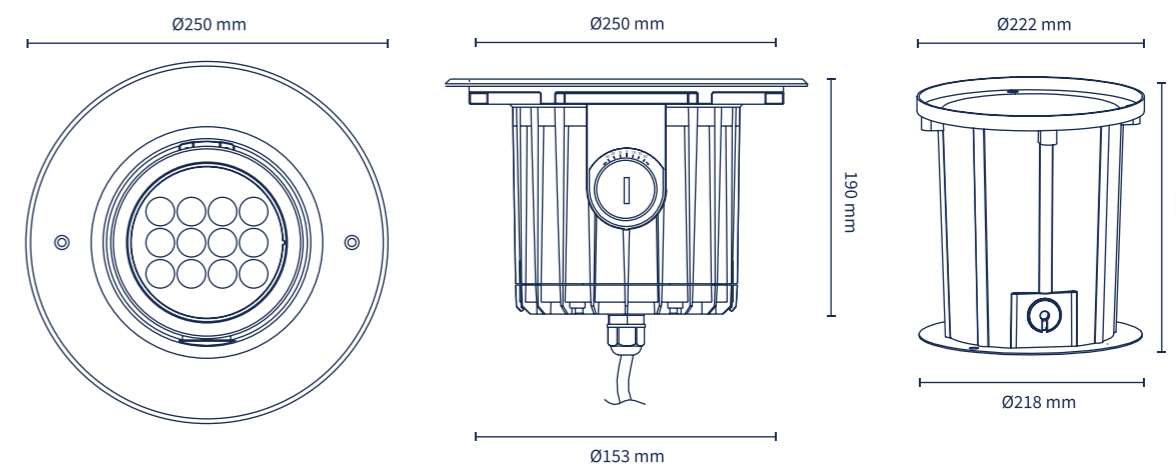


GRÁFICO GRAPHIC



# Empotrable transitable 55mm

Recessed passable 55mm

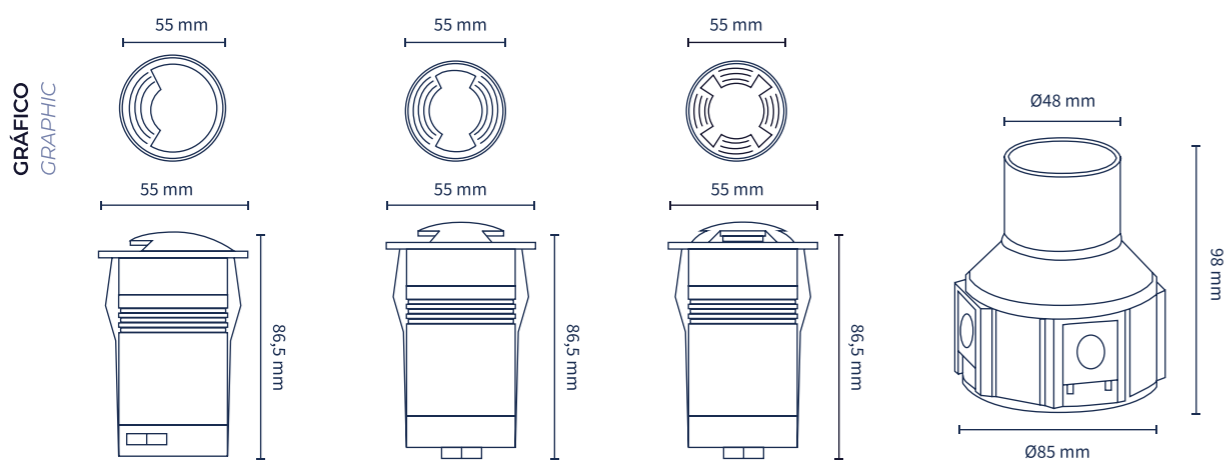
RoHS COMPLIANT CE

Empotrable transitable de diámetro 55 mm utilizados para crear grandes efectos de iluminación en el exterior. En este caso, la luz puede salir sólo por un extremo, dos extremos o 4 extremos. Fabricados en acero inoxidable en IP67 a prueba de polvo, tierra, sol, calor, nieve, hielo y lluvia.

*Adjustable recess diameter 55 mm used to create large lighting effects on the outside. In this case, the light can leave only by one end, two ends or 4 ends. Made of stainless steel in dust-proof IP67, earth, sun, heat, snow, ice and rain.*



Model	Beam Spread	Color Temp	IP Rating	Power	Voltage	Beam Distance	Beam Icon	LED Type
ETIX2-1A-BC	1.3m	3000K	IP67	2,6 W	24VDC	1,3 lm	Single beam	1 LED 2W
ETIX2-1A-BF	1.5m	6000K	IP67	2,6 W	24VDC	1,5 lm	Single beam	1 LED 2W
ETIX2-2A-BC	1.7m	3000K	IP67	2,6 W	24VDC	1,7 lm	Two beams	1 LED 2W
ETIX2-2A-BF	2.0m	6000K	IP67	2,6 W	24VDC	2,0 lm	Two beams	1 LED 2W
ETIX2-4A-BC	1.7m	3000K	IP67	2,6 W	24VDC	1,7 lm	Four beams	1 LED 2W
ETIX2-4A-BF	2.0m	6000K	IP67	2,6 W	24VDC	2,0 lm	Four beams	1 LED 2W



PROYECTORES Y  
**PIQUETAS**  
Spotlights and spikes

# Piquetas de jardín

Garden spikes



# Proyectores de jardín

Garden spotlight



Luminaria que concentra la luz en un ángulo determinado y gracias a la tecnología led, supone un ahorro energético. La cantidad de luz en un determinado plano no depende única y exclusivamente de los lúmenes (flujo luminoso), sino también del área expuesta a esa iluminación; es decir del ángulo de la luminaria. El ángulo de la luminaria se define por medio de la óptica instalada, en este caso es un ángulo simétrico que depende del modelo va de 20° a 30°.

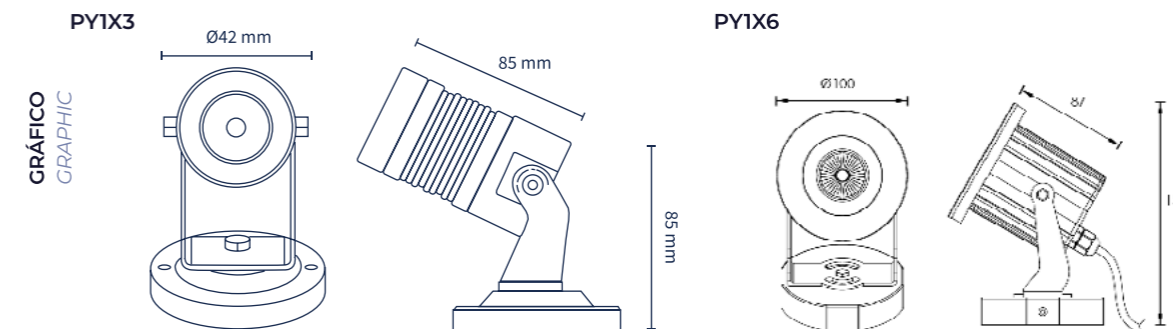
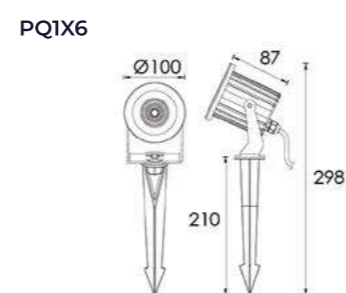
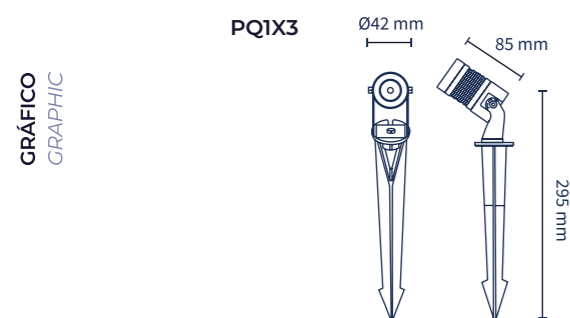
*Luminaire concentrating light at a given angle and thanks to LED technology, it means energy savings. The amount of light in a given plane does not depend only and exclusively of lumens (luminous flux), but also of the area exposed to that illumination; that is, the angle of the luminaire. The angle of the luminaire is defined through the installed optics, in this case it is an angle Symmetric depending on the model goes from 20° to 30°.*

Luminaria que concentra la luz en un ángulo determinado y gracias a la tecnología led, supone un ahorro energético. La cantidad de luz en un determinado plano no depende única y exclusivamente de los lúmenes (flujo luminoso), sino también del área expuesta a esa iluminación; es decir del ángulo de la luminaria. El ángulo de la luminaria se define por medio de la óptica instalada, en este caso es un ángulo simétrico que depende del modelo va de 20° a 30°.

*Luminaire concentrating light at a given angle and thanks to LED technology, it means energy savings. The amount of light in a given plane does not depend only and exclusively of lumens (luminous flux), but also of the area exposed to that illumination; that is, the angle of the luminaire. The angle of the luminaire is defined through the installed optics, in this case it is an angle Symmetric depending on the model goes from 20° to 30°.*

<b>PQ1X3-BF</b>		6000K	IP66	4 W	220-240VAC	149 lm	Symmetric 30°	ON/OFF
<b>PQ1X3-BC</b>		3000K	IP66	4 W	220-240VAC	120 lm	Symmetric 30°	ON/OFF
<b>PQ1X3-RGB</b>		RGB	IP66	5 W	24VDC	R18/G26/B6	Symmetric 30°	Controlador PWM RGB PWM RGB Controller
<b>PQ1X6-BF</b>		6000K	IP66	8 W	220-240VAC	415 lm	Symmetric 22°	ON/OFF
<b>PQ1X6-BC</b>		3000K	IP66	8 W	220-240VAC	393 lm	Symmetric 22°	ON/OFF
<b>PQ1X6-RGB</b>		RGB	IP66	12 W	24VDC	R70/G113/B31	Symmetric 20°	Controlador PWM RGB PWM RGB Controller

<b>PY1X3-BF</b>		6000K	IP66	4 W	220-240VAC	149 lm	Symmetric 30°	ON/OFF
<b>PY1X3-BC</b>		3000K	IP66	4 W	220-240VAC	120 lm	Symmetric 30°	ON/OFF
<b>PY1X3-RGB</b>		RGB	IP66	5 W	24VDC	R18/G26/B6	Symmetric 30°	Controlador PWM RGB PWM RGB Controller
<b>PY1X6-BF</b>		6000K	IP66	8 W	220-240VAC	415 lm	Symmetric 20°	ON/OFF
<b>PY1X6-BC</b>		3000K	IP66	8 W	220-240VAC	393 lm	Symmetric 20°	ON/OFF
<b>PY1X6-RGB</b>		RGB	IP66	12 W	24VDC	R70/G113/B31	Symmetric 20°	Controlador PWM RGB PWM RGB Controller



# Proyector de alta potencia 3x4

3x4 high power spotlight



# Proyector de alta potencia 6x3

6x3 high power spotlight



Luminaria que concentra la luz en un ángulo determinado y gracias a la tecnología led, supone un ahorro energético.

La cantidad de luz en un determinado plano no depende única y exclusivamente de los lúmenes (flujo luminoso), sino también del área expuesta a esa iluminación; es decir del ángulo de la luminaria. El ángulo de la luminaria se define por medio de la óptica instalada, en este caso es un ángulo simétrico de 20° o 30°.

*Luminaire concentrating light at a given angle and thanks to LED technology, it means energy savings. The amount of light in a given plane does not depend only and exclusively of lumens (luminous flux), but also of the area exposed to that illumination; that is, the angle of the luminaire.*

*The angle of the luminaire is defined through the installed optics, in this case it is an angle symmetric of 20° or 30°.*

Luminaria que concentra la luz en un ángulo determinado y gracias a la tecnología led, supone un ahorro energético.

La cantidad de luz en un determinado plano no depende única y exclusivamente de los lúmenes (flujo luminoso), sino también del área expuesta a esa iluminación; es decir del ángulo de la luminaria. El ángulo de la luminaria se define por medio de la óptica instalada, en este caso es un ángulo simétrico de 20° o 30°.

*Luminaire concentrating light at a given angle and thanks to LED technology, it means energy savings. The amount of light in a given plane does not depend only and exclusively of lumens (luminous flux), but also of the area exposed to that illumination; that is, the angle of the luminaire.*

*The angle of the luminaire is defined through the installed optics, in this case it is an angle symmetric of 20° or 30°.*



<b>PY3X4-BF</b>		6000K	IP66	15,1 W	240VAC	1230 lm	Symmetric 20°	ON/OFF
-----------------	--	-------	------	--------	--------	---------	---------------	--------



<b>PY3X4-BC</b>		3000K	IP66	15,1 W	240VAC	1018 lm	Symmetric 20°	ON/OFF
-----------------	--	-------	------	--------	--------	---------	---------------	--------



<b>PY3X4-RGB</b>		RGB	IP66	17 W	24VDC	478 lm	Symmetric 30°	Controlador PWM RGB PWM RGB Controller
------------------	--	-----	------	------	-------	--------	---------------	---



<b>PY6X3-BF</b>		6000K	IP66	23,3 W	240VAC	2017 lm	Symmetric 20°	ON/OFF
-----------------	--	-------	------	--------	--------	---------	---------------	--------



<b>PY6X3-BC</b>		3000K	IP66	23,3 W	240VAC	1855 lm	Symmetric 20°	ON/OFF
-----------------	--	-------	------	--------	--------	---------	---------------	--------



<b>PY6X3-RGB</b>		RGB	IP66	25 W	24VDC	512 lm	Symmetric 30°	Controlador PWM RGB PWM RGB Controller
------------------	--	-----	------	------	-------	--------	---------------	---

GRÁFICO  
GRAPHIC

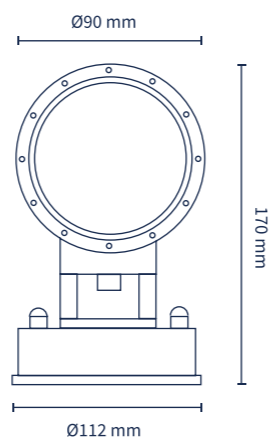
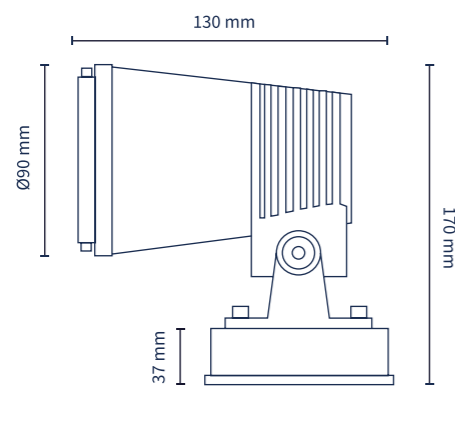
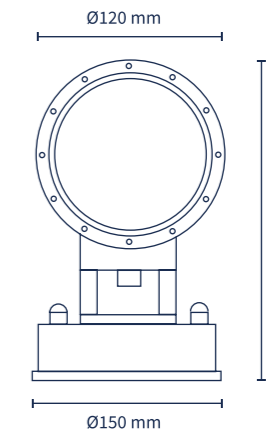
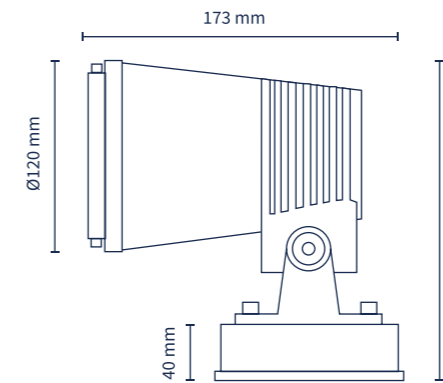


GRÁFICO  
GRAPHIC



# Proyector de alta potencia 12x3

12x3 high power spotlight



# Bañador de pared DC

DC wall washer



Luminaria que concentra la luz en un ángulo determinado y gracias a la tecnología led, supone un ahorro energético. La cantidad de luz en un determinado plano no depende única y exclusivamente de los lúmenes (flujo luminoso), sino también del área expuesta a esa iluminación; es decir del ángulo de la luminaria. El ángulo de la luminaria se define por medio de la óptica instalada, en este caso es un ángulo simétrico de 20° o 30°.

*Luminaire concentrating light at a given angle and thanks to LED technology, it means energy savings. The amount of light in a given plane does not depend only and exclusively of lumens (luminous flux), but also of the area exposed to that illumination; that is, the angle of the luminaire. The angle of the luminaire is defined through the installed optics, in this case it is an angle symmetric of 20° or 30°.*

Los bañadores de pared led tienen múltiples usos tanto a nivel residencial como a nivel comercial, e incluso a nivel industrial en algunos casos. Se emplean para ser instalados como iluminación creativa y protección de luz en paredes y fachadas, con el propósito de resaltar objetos, escenarios, muros, museos, entre otras aplicaciones. Modelo con ángulo de 12°, 24VDC, en 500mm o 1000mm.

*LED wallwashers have multiple uses both to residential level as at commercial level, and even at industrial in some cases. Used to be installed as creative lighting and light protection on walls and facades, for the purpose of to highlight objects, scenarios, walls, museums, among others applications. Model with angle of 12°, 24VDC, in 500mm or 1000mm.*



Modelo	Color	Temperatura de Color	IP	Potencia	Voltaje	Lúmenes	Ángulo	Controlador
PY12X3-BF	Blanco	6000K	IP66	44 W	240VAC	4035 lm	Symmetric 20°	ON/OFF
PY12X3-BC	Amarillo	3000K	IP66	44 W	240VAC	3431 lm	Symmetric 20°	ON/OFF
PY12X3-RGB	RGB	RGB	IP66	48,5 W	24VDC	1203 lm	Symmetric 30°	Controlador PWM RGB PWM RGB Controller

Modelo	Color	Temperatura de Color	IP	Potencia	Voltaje	Lúmenes	Ángulo	Longitud
BP500B	Blanco	6000K	IP67	20 W	24VDC	1900 lm	12°	18x1W
BP1000B	Blanco	6000K	IP67	40 W	24VDC	3500 lm	12°	36x1W
BP500BC	Amarillo	3000K	IP67	20 W	24VDC	1600 lm	12°	18x1W
BP1000BC	Amarillo	3000K	IP67	40 W	24VDC	3200 lm	12°	36x1W

GRÁFICO  
GRAPHIC

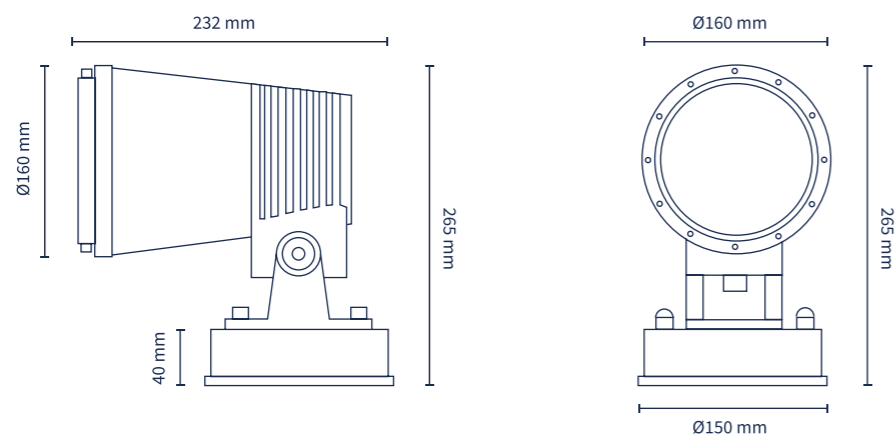
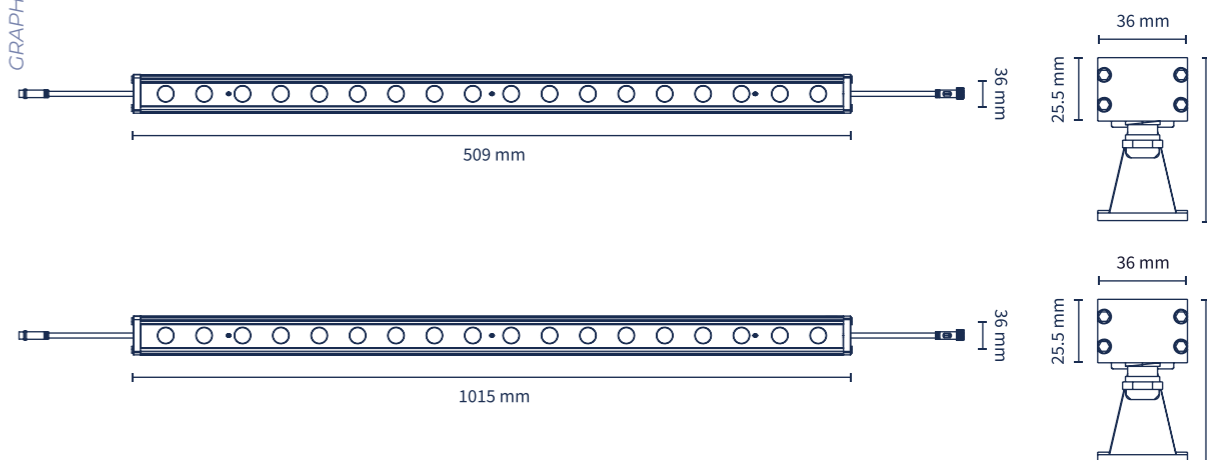


GRÁFICO  
GRAPHIC



# Bañador de pared AC

AC wall washer



# Bañador de pared RGB

RGB wall washer



Los bañadores de pared led tienen múltiples usos tanto a nivel residencial como a nivel comercial, e incluso a nivel industrial en algunos casos.

Se emplean para ser instalados como iluminación creativa y protección de luz en paredes y fachadas, con el propósito de resaltar objetos, escenarios, muros, museos, entre otras aplicaciones.

Modelo con ángulo de 12°, 220VAC, en 500mm o 1000mm.

*LED wallwashers have multiple uses both at residential and commercial level, and even at industrial level in some cases. They are used to be installed as creative lighting and light protection on walls and facades, with the purpose of highlighting objects, scenarios, walls, museums, among other applications. Model with angle of 12°, 220VAC, in 500mm or 1000mm.*

Los bañadores de pared led tienen múltiples usos tanto a nivel residencial como a nivel comercial, e incluso a nivel industrial en algunos casos.

Se emplean para ser instalados como iluminación creativa y protección de luz en paredes y fachadas, con el propósito de resaltar objetos, escenarios, muros, museos, entre otras aplicaciones.

Modelo con ángulo de 12°, 220VAC, en 500mm o 1000mm.

*LED wallwashers have multiple uses both at residential and commercial level, and even at industrial level in some cases. They are used to be installed as creative lighting and light protection on walls and facades, with the purpose of highlighting objects, scenarios, walls, museums, among other applications. Model with angle of 12°, 220VAC, in 500mm or 1000mm.*



Modelo	Color	Temperatura de Color	Protección	Potencia	Tensión	Lúmenes	Ángulo	Formato
BP500B-220	Blanco	6000K	IP67	20 W	220VAC	1972 lm	12°	18x1W
BP1000B-220	Blanco	6000K	IP67	40 W	220VAC	3945 lm	12°	36x1W
BP500BC-220	Ambar	3000K	IP67	20 W	220VAC	1852 lm	12°	18x1W
BP1000BC-220	Ambar	3000K	IP67	40 W	220VAC	3516 lm	12°	36x1W



Modelo	Color	Temperatura de Color	Protección	Potencia	Tensión	Lúmenes	Ángulo	Formato	Control
BP500RGB	RGB		IP67	20 W	24VDC	1472 lm/blanco	12°	18x1W	PWM
BP1000RGB	RGB		IP67	40 W	24VDC	3145 lm/blanco	12°	36x1W	PWM
BP500RGB-DMX	RGB		IP67	20 W	230VAC	1452 lm/blanco	12°	18x1W	DMX
BP1000RGB-DMX	RGB		IP67	40 W	230VAC	3116 lm/blanco	12°	36x1W	DMX
BP238RGB-DMX	RGB		IP67	10 W	230VAC	1256 lm/blanco	60°	7x1W	DMX

GRÁFICO  
GRAPHIC

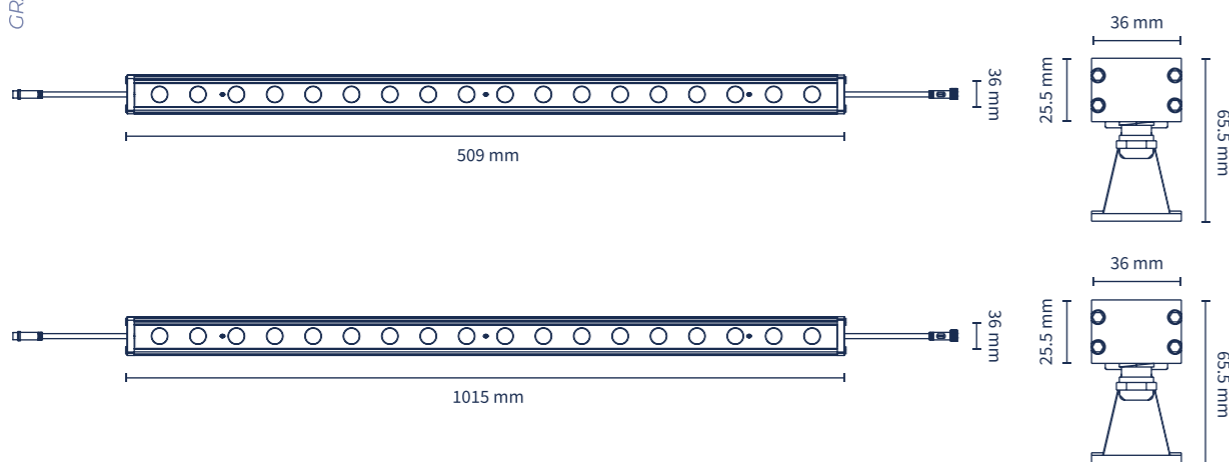
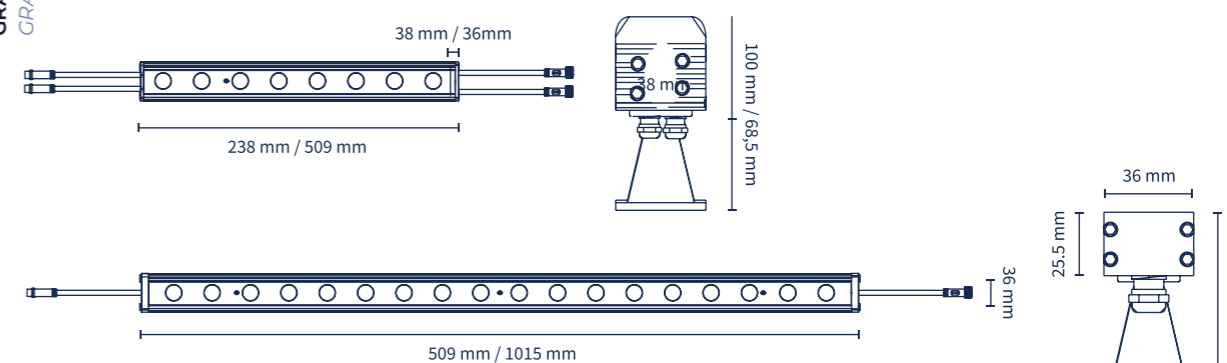


GRÁFICO  
GRAPHIC





BS LIGHT





**OUTDOOR & INDOOR LIGHTING**

C/ Arabia, 24 - Pol. Ind. Congost  
Les Franqueses del Vallès  
Barcelona - España

T. (+34) 93 861 85 78  
bslight@bslight.es

[www.bslight.es](http://www.bslight.es)

