



CATÁLOGO 2024 | CATALOGUE 2024

Iluminación de piscinas y exterior

Pools and outdoor lighting





SÍMBOLOS
ILUMINACIÓN

7

Empotrables y proyectores INOX	40
Empotrable sumergible 68,5mm	41
Empotrable sumergible 135mm	42
Empotrable sumergible 180mm	43
Empotrable sumergible rectangular	44
Proyectores sumergibles	45
Empotrable sumergible	46
Empotrable sumergible para cañón de agua	47

CÓMO ESCOGER
SU ILUMINACIÓN

8

Iluminación perimetral	48
TIRAS FLEXIBLES SUMERGIBLES BS-NEON	49
Tiras flexibles Flex Neon BS-NEON-T1	50
Tiras flexibles Flex Neon BS-NEON-T2	51

Sistemas de Control AC	52
Controlador RGB para PAR56 y proyectores	54
Decodificador de 2 a 4 hilos	55
APP BSLIGHT-BLUE16	56

Sistemas de Control y Alimentación DC	57
Fuentes de tensión constante para exterior	58
Controladores RGB	59

ILUMINACIÓN
PISCINAS

10

NUEVA FAMILIA EASY WAY	13
Fomini EASY WAY	14
Proyector 150 EASY WAY	16
Proyector 150 INOX EASY WAY	17
Proyector 250 EASY WAY	18
Proyector 250 INOX EASY WAY	19
Proyector 290 EASY WAY	20
Embelledor 290 EASY WAY	21

Mini proyectores empotrables ABS	22
Mini proyectores empotrables ABS	23

Bombillas PAR56	24
Bombillas PAR56	25
Nicho NO-PAR56 / Nicho NP-PAR56	26

Mini proyectores planos 150mm	27
Proyector mini 150 ABS	28
Proyector mini 150 INOX	29

Proyectores planos 290mm	30
Proyectores planos 290	31
Accesorios para proyectores 290	32

Sistema universal para bombilla plana PAR56	34
Bombilla extraplana Serie UP PAR56	36
Kit-U universal para PAR 56B-P	37
Nicho para bombilla plana PAR56X-P	38
Embelledor 250mm para PAR56X-P	39

ILUMINACIÓN
EXTERIOR

62

Empotrable de suelo	64
Empotrable de suelo 27mm	65
Empotrable de suelo 55mm	66
Empotrable de suelo 116mm	67
Empotrable de suelo 173mm	68
Empotrable de suelo orientable	69
Empotrable transitable 55mm	70

Proyectores y piquetas	71
Piquetas de jardín	72
Proyectores de jardín	73
Proyector de alta potencia 3x4	74
Proyector de alta potencia 6x3	75
Proyector de alta potencia 12x3	76
Bañador de pared DC	77
Bañador de pared AC	78
Bañador de pared RGB	79

LIGHTING
SYMBOLS

7

Recessed and spotlight INOX	40
Waterproof recessed 68,5mm	41
Waterproof recessed 135mm	42
Waterproof recessed 180mm	43
Waterproof recessed rectangular	44
Waterproof spotlight	45
Waterproof recessed	46
Waterproof recessed fountain light	47

HOW TO CHOOSE
YOUR LIGHTING DESIGN

8

Strip lighting	48
FLEXIBLE WATERPROOF STRIPS BS-NEON	49
Flexible strips Flex Neon BS-NEON-T1	50
Flexible strips Flex Neon BS-NEON-T2	51

AC Control systems	52
RGB controller for PAR56 and projectors	54
2 to 4 wire RGB decoder	55
APP BSLIGHT-BLUE16	56

DC Power and Control Systems	57
Outdoor constant tension drivers	58
RGB controllers	59

SWIMMING POOL
LIGHTING

10

NEW FAMILY EASY WAY	13
EASY WAY mini spotlight for swimming	14
EASY WAY 150 spotlight	16
EASY WAY INOX 150 spotlight	17
EASY WAY 250 spotlight	18
EASY WAY INOX 250 spotlight	19
EASY WAY 290 spotlight	20
EASY WAY 290 beauty ring	21

Mini recessed ABS spotlights	22
Mini spotlight for swimming pool	23

PAR56 Bulbs	24
PAR56 Bulbs	25
Nicho NO-PAR56 / Nicho NP-PAR56	26

MINI Flat spotlight for swimming pool 150mm	27
ABS 150 mini spotlight	28
INOX 150 mini spotlight	29

Flat spotlight for swimming pool 290mm	30
290 Flat spotlights	31
Accessories for 290 projectors	32

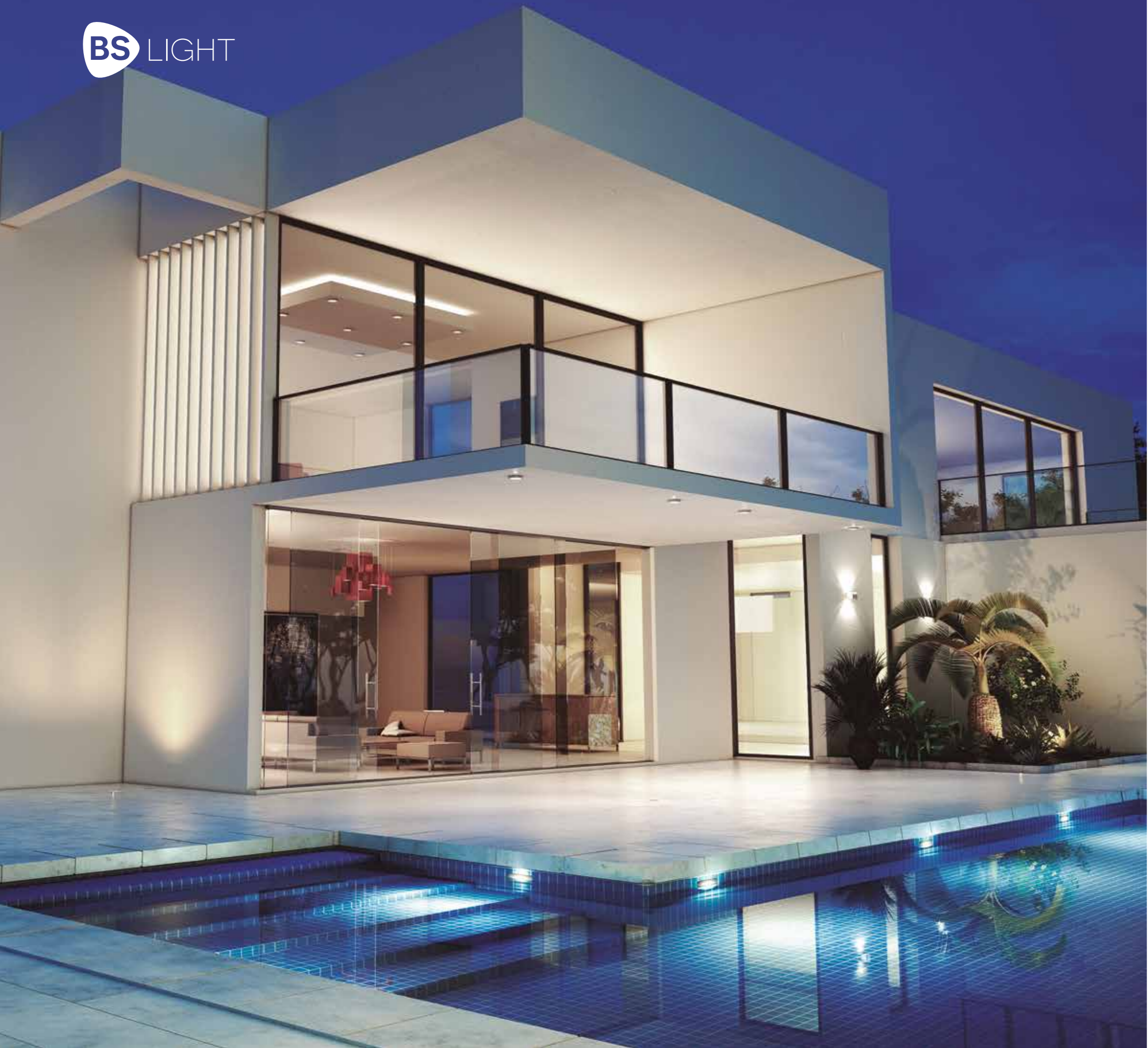
Universal system for PAR56 flat bulb	34
Flat bulb PAR56	36
Universal kit-U for PAR56B-P	37
Nicho for flat bulb PAR56X-P	38
Cover 250mm for PAR56X-P	39

OUTDOOR
LIGHTING

62

Recessed inground	64
Recessed inground 27mm	65
Recessed inground 55mm	66
Recessed inground 116mm	67
Recessed inground 173mm	68
Recessed adjustable inground	69
Recessed passable 55mm	70

Spotlight and spikes	71
Garden spikes	72
Garden spotlight	73
3x4 high power spotlight	74
6x3 high power spotlight	75
12x3 high power spotlight	76
DC wall washer	77
AC wall washer	78
RGB wall washer	79



SÍMBOLOS ILUMINACIÓN LIGHTING SYMBOLS



Iluminación perimetral
Strip lighting



Iluminación exterior
Spot lighting



Iluminación interior piscina
Underwater lighting



Color
Colour



Tipo de led
Led type



Temperatura
Temperature



Material
Material



Protección
Protection



Largo máximo cable
Maximum wire



Consumo
Consume



Control
Control



Alimentación
Power supply



Conexión
Conexion



Flujo lum.
Lum. flow



Número focos
Number of spotlights



Ángulo
Angle



Marco
Frame



Medida
Mesure



Carga máxima
Maxim charge



Tensión
Voltage



Acabado
Finishes



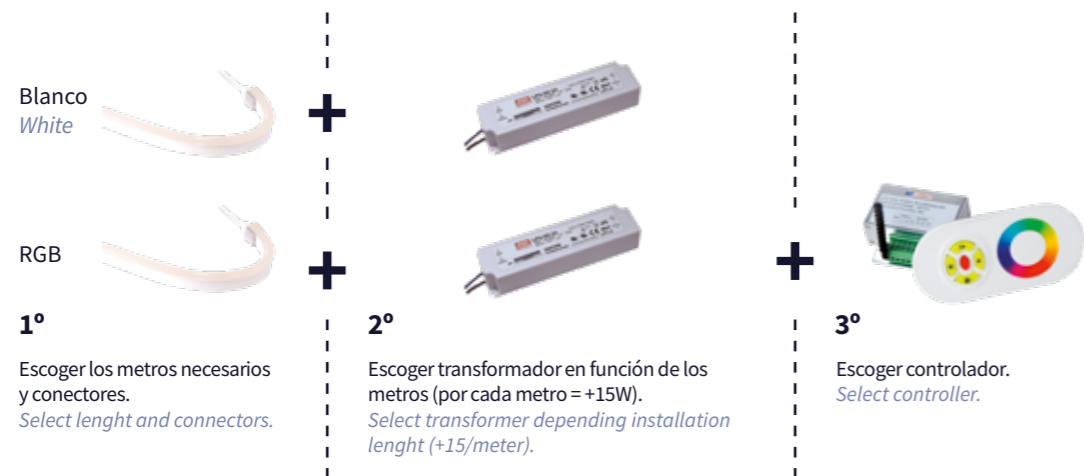
Leds/metro
Leds/meter

CÓMO ESCOGER SU ILUMINACIÓN

HOW TO CHOOSE YOUR LIGHTING DESIGN

Iluminación perimetral

Strip lighting



EJEMPLO: Piscina 6x3m con FlexNeon Blanco (Se instalará con 2 tramos de 9m cada uno) Materiales necesarios: 18m de tubo led BS-NEON-T1-B + 2Uds conector BS-NEON-C1-B + 2Uds conector BS-NEON-F1 + 1Ud de alimentador HLG240H24.
EXAMPLE: Swimming pool 6 x 3 meters with White FlexNeon installed (2 different units, 9 meters each). Materials: 18 meters of led tube BS-NEON-T1-B + 2 units of connectors BS-NEON-C1-B + 2 units of connectors BS-NEON-F1 + 1 Power unit HLG240H24.

Iluminación con bombillas PAR56

Lighting with PAR56 bulbs



EJEMPLO: Piscina 8x4m con 3 bombillas RGB. Materiales necesarios: 3Uds de bombillas RGB252LED16 + 1Ud cuadro de alimentación PC740-100 + 1Ud controlador RGBCONTROLLER16.
EXAMPLE: 8x4m pool with 3 RGB bulbs. Materials needed: 3 RGB252LED16 bulbs + 1 PC740-100 power box + 1 RGBCONTROLLER16 controller.

Iluminación con Focos empotrables inox

Lighting with stainless steel waterproof recessed



EJEMPLO: Piscina 8x3m con foco empotrable RGB rectangular Materiales necesarios: 4Uds de foco ESR-6x2S-RGB + 1Ud alimentador LPV10024 + 1Ud controlador CVRRGB-T.
EXAMPLE: Swimming pool 8x3 meters with waterproof recessed - RGB Rectangular. Materials: 4 units of lights ESR-6x2S-RGB + 1 Power unit LPV10024 + 1 controller CVRRGB-T.

Iluminación con focos planos

Lighting with flat spotlights



EJEMPLO: Piscina 6x3m con 2 focos planos RGB. Materiales necesarios: 2Uds de focos PEPLED252LED16 + 1Ud cuadro de alimentación PC740-100 + 1Ud controlador RGBCONTROLLER16.
EXAMPLE: Swimming pool 6x3 meters with 2 RGB flat spotlights. Materials: 2 units of spotlights PEPLED252LED16 + 1 Power Unit PC740-100 + 1 controller RGBCONTROLLER16.

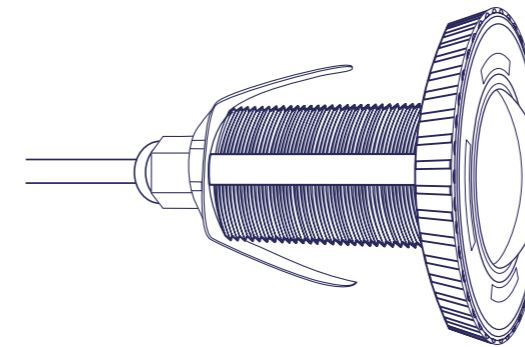
ILUMINACIÓN **PISCINAS**

SWIMMING POOL LIGHTING



LÍNEA EASY WAY

EASY WAY LINE



-  FAST & EASY
-  Ø50mm - Ø63mm
-  2 ACABADOS
-  Ø103 ≥ Ø209mm
-  RGB CONTROLLER16

La nueva línea de productos de iluminación EASY WAY propone un novedoso sistema de montaje que permite combinar diversas medidas en proyectores con un fácil y rápido sistema de montaje. Abarcan desde el más pequeño 103mm diámetro hasta 290mm el más grande. Todos los modelos disponibles en color blanco frío, blanco cálido y RGB compatible con los controladores RGBCONTROLLER16.

The New Swimming pool line EASY WAY offer a new mounting system which allowed to use different spotlights sizes with and ease and fast installation. The range goes from 103 mm diameter (the smaller) to 290 mm (the larger) . All the models are available in cold white, warm white and RGB compatible with the RGBCONTROLLER16.

PRINCIPALES VENTAJAS:

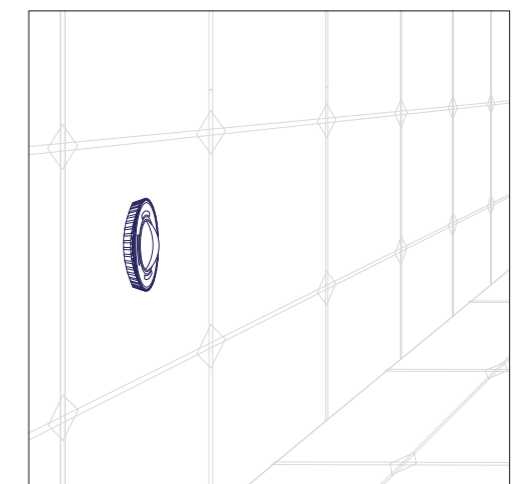
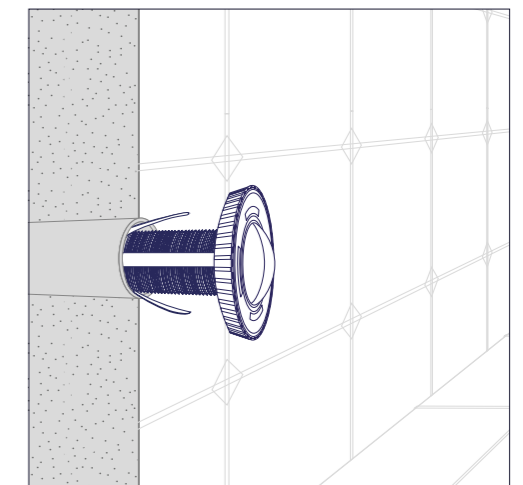
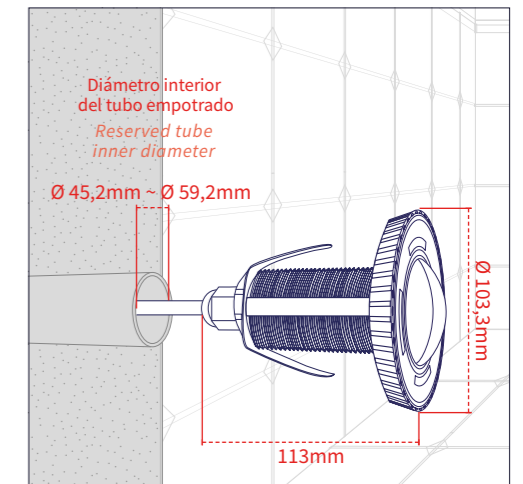
- Fácil y Rápida Instalación.
- Montaje en tubo de Ø50mm y Ø63 mm.
- Embellecedor en dos colores (blanco, gris e inox).
- Amplia gamma desde Ø103mm hasta Ø290 mm
- Compatible con RGBCONTROLLER16.

MAIN ADVANTAGES:

- Easy and Fast installation.
- Mounted in Ø50mm and Ø63 mm hose.
- Faceplate in two colors (white, grey and inox).
- Deeply range from Ø103mm up to Ø290 mm.
- Compatible with RGBCONTROLLER16.



OPCIONAL: Accesorio para instalación en piscinas de fibra.
OPTIONAL: Accessory for installation in fiber pools.



NUEVO / NEW
2024



Fomini EASY WAY

EASY WAY mini spotlight for swimming

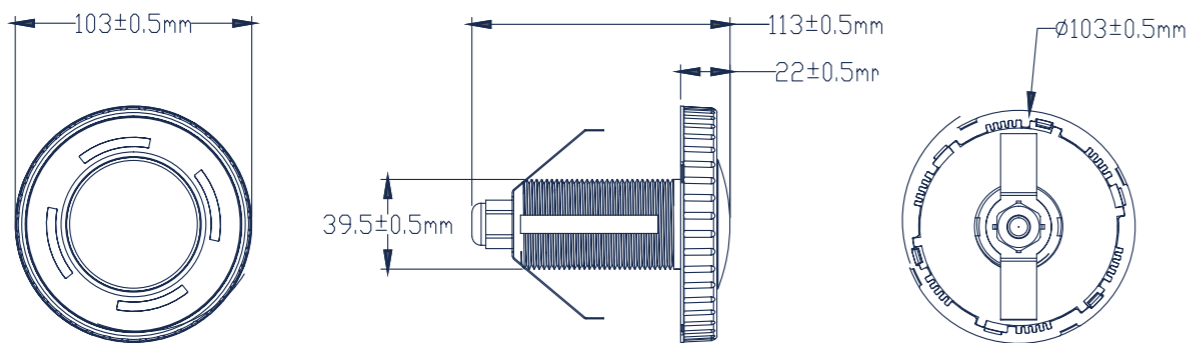
RoHS
COMPLIANT

CE



FO-EW-BB		6000K	IP68	3 W	12VAC	300 lm		2835		Cables Wires
FO-EW-BCB		3000K	IP68	3 W	12VAC	300 lm		2835		Cables Wires
FO-EW-RGB16B		RGB	IP68	3 W	12VAC	70 lm		5050	Controlador 16 Controller 16	Cables Wires
FO-EW-RGB-4HB		RGB	IP68	3 W	12VDC	70 lm		5050	Controlador PWM RGB PWM RGB Controller	Cables Wires
FO-EW-BG		6000K	IP68	3 W	12VAC	300 lm		2835		Cables Wires
FO-EW-BCG		3000K	IP68	3 W	12VAC	300 lm		2835		Cables Wires
FO-EW-RGB16G		RGB	IP68	3 W	12VAC	70 lm		5050	Controlador 16 Controller 16	Cables Wires
RO-EW	Accesorio de rosca para piscina de fibra Threaded accessory for fiber pool									

GRÁFICO
GRAPHIC



BS LIGHT



NUEVO / NEW
2024

Proyector 150 EASY WAY

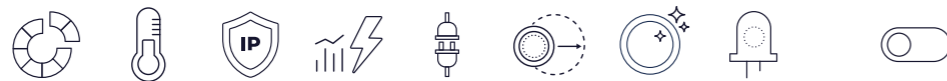
EASY WAY 150 spotlight



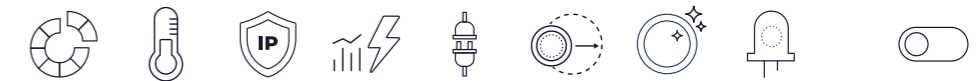
NUEVO / NEW
2024

Proyector 150 INOX EASY WAY

EASY WAY INOX 150 spotlight



PEPM-EW-BB		6000K	IP68	12 W	12VAC	1200 lm		2835	
PEPM-EW-BCB		3000K	IP68	12 W	12VAC	1200 lm		2835	
PEPM-EW-RGB16B		RGB	IP68	12 W	12VAC	380 lm		5050	Controlador 16 Controller 16
PEPM-EW-RGB-4HB		RGB	IP68	12 W	12VDC	380 lm		5050	Controlador PWM RGB PWM RGB Controller
PEPM-EW-BG		6000K	IP68	12 W	12VAC	1200 lm		2835	
PEPM-EW-BCG		3000K	IP68	12 W	12VAC	1200 lm		2835	
PEPM-EW-RGB16G		RGB	IP68	12 W	12VAC	380 lm		5050	Controlador 16 Controller 16
PEPM-EW-RGB-4HG		RGB	IP68	12 W	12VDC	380 lm		5050	Controlador PWM RGB PWM RGB Controller
RO-EW	Accesorio de rosca para piscina de fibra Threaded accessory for fiber pool								



PEPM-EW-BI		6000K	IP68	12 W	12VAC	1200 lm		2835	
PEPM-EW-BCI		3000K	IP68	12 W	12VAC	1200 lm		2835	
PEPM-EW-RGB16I		RGB	IP68	12 W	12VAC	380 lm		5050	Controlador 16 Controller 16
PEPM-EW-RGB16-4HI		RGB	IP68	12 W	12VDC	380 lm		5050	Controlador PWM RGB PWM RGB Controller
RO-EW	Accesorio de rosca para piscina de fibra Threaded accessory for fiber pool								

GRÁFICO
GRAPHIC

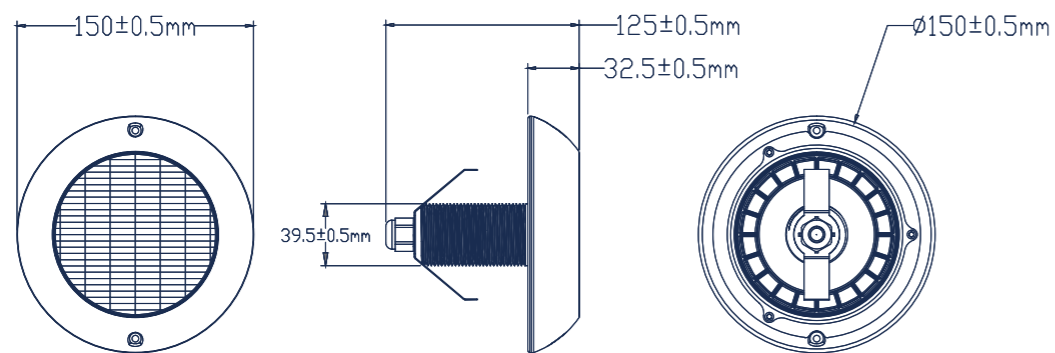
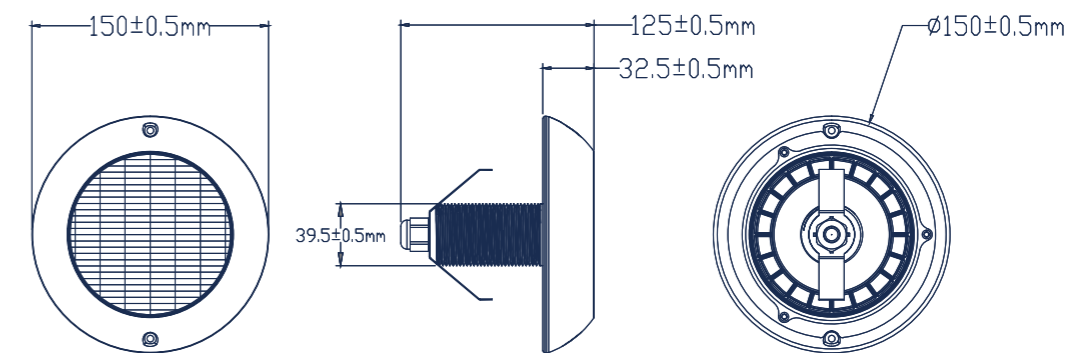


GRÁFICO
GRAPHIC



NUEVO / NEW
2024

Proyector 250 EASY WAY

EASY WAY 250 spotlight

RoHS
COMPLIANT

CE

NUEVO / NEW
2024

Proyector 250 INOX EASY WAY

EASY WAY INOX 250 spotlight

RoHS
COMPLIANT

CE



P250-EW-BB		6000K	IP68	18 W	12VAC	1800 lm		2835	
P250-EW-BCB		3000K	IP68	18 W	12VAC	1800 lm		2835	
P250-EW-RGB16B		RGB	IP68	18 W	12VAC	520 lm		5050	Controlador 16 Controller 16
P250-EW-RGBB-4H		RGB	IP68	18 W	12VDC	520 lm		5050	Controlador PWM RGB PWM RGB Controller
P250-EW-BG		6000K	IP68	18 W	12VAC	1800 lm		2835	
P250-EW-BCG		3000K	IP68	18 W	12VAC	1800 lm		2835	
P250-EW-RGB16G		RGB	IP68	18 W	12VAC	520 lm		5050	Controlador 16 Controller 16
P250-EW-RGBG-4H		RGB	IP68	18 W	12VDC	520 lm		5050	Controlador PWM RGB PWM RGB Controller
RO-EW	Accesorio de rosca para piscina de fibra Threaded accessory for fiber pool								



P250-EW-BI		6000K	IP68	18 W	12VAC	1800 lm		2835	
P250-EW-BCI		3000K	IP68	18 W	12VAC	1800 lm		2835	
P250-EW-RGBI		RGB	IP68	18 W	12VAC	520 lm		5050	Controlador 16 Controller 16
P250-EW-RGBI-4H		RGB	IP68	18 W	12VDC	520 lm		5050	Controlador PWM RGB PWM RGB Controller
RO-EW	Accesorio de rosca para piscina de fibra Threaded accessory for fiber pool								

GRÁFICO
GRAPHIC

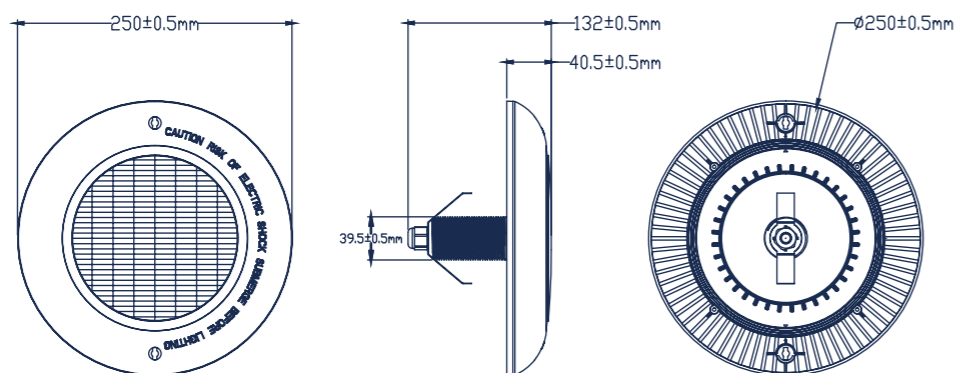
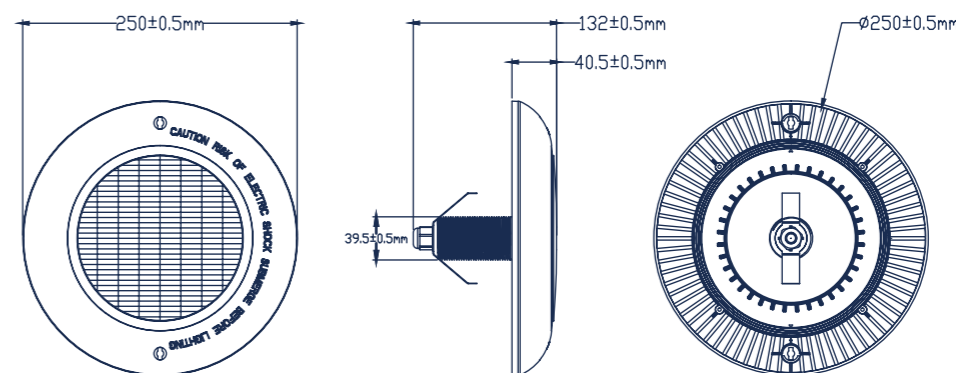


GRÁFICO
GRAPHIC



NUEVO / NEW
2024

Proyector 290 EASY WAY

EASY WAY 290 spotlight

RoHS
COMPLIANT CE

NUEVO / NEW
2024

Embellecedor 290 EASY WAY

EASY WAY 290 beauty ring

RoHS
COMPLIANT CE



P252-EW-BB		6000K	IP68	18 W	12VAC	1800 lm		2835	
P252-EW-BCB		3000K	IP68	18 W	12VAC	1800 lm		2835	
P252-EW-RGBB		RGB	IP68	18 W	12VAC	520 lm		5050	Por pulsador <i>By push button</i>
P252-EW-RGB16B		RGB	IP68	18 W	12VAC	520 lm		5050	Controlador 16 <i>Controller 16</i>
P252-EW-RGB4HB		RGB	IP68	18 W	12VDC	520 lm		5050	Controlador PWM RGB <i>PWM RGB Controller</i>
P252-EW-BG		6000K	IP68	18 W	12VAC	1800 lm		2835	
P252-EW-BCG		3000K	IP68	18 W	12VAC	1800 lm		2835	
P252-EW-RGBG		RGB	IP68	18 W	12VAC	520 lm		5050	Por pulsador <i>By push button</i>
P252-EW-RGB16G		RGB	IP68	18 W	12VAC	520 lm		5050	Controlador 16 <i>Controller 16</i>
P252-EW-RGB4HG		RGB	IP68	18 W	12VDC	520 lm		5050	Controlador PWM RGB <i>PWM RGB Controller</i>
RO-EW	Accesorio de rosca para piscina de fibra <i>Threaded accessory for fiber pool</i>								

PEPLED/3

Aro embellecedor inox para serie P252-EW-XX

Stainless steel beauty ring for P252-EW-WW serie

Inox316

ø291*48 mm



GRÁFICO
GRAPHIC

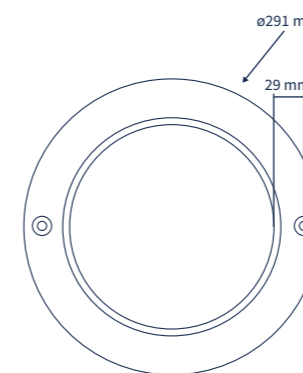
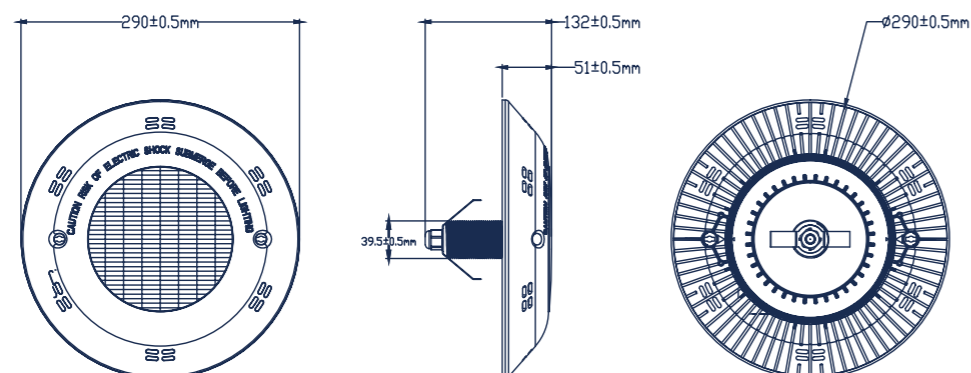


GRÁFICO
GRAPHIC



Mini proyectores empotrables ABS

Mini recessed ABS spotlights

RoHS
COMPLIANT

CE

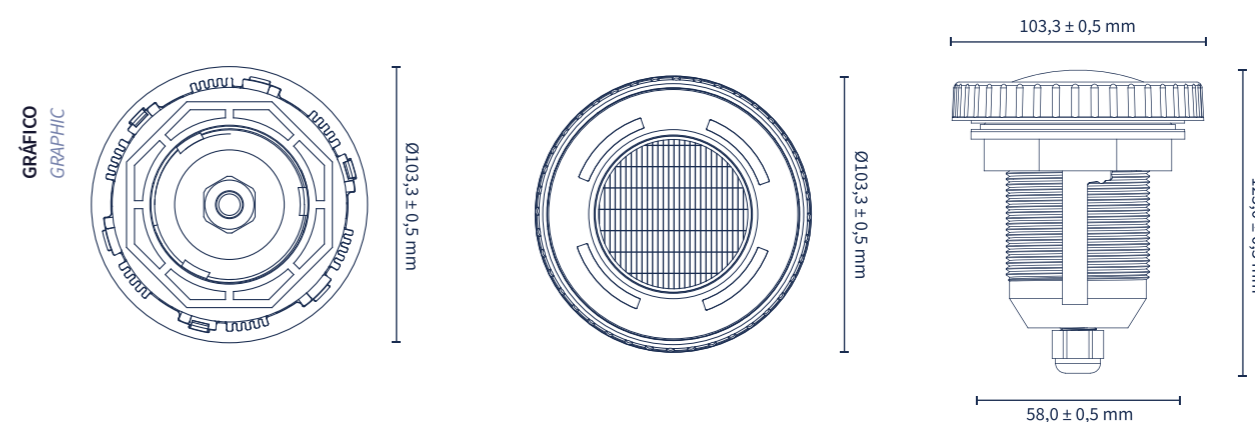


Mini proyectores led en blanco o RGB para empotrar. Protección IP68. Cable incluido. Para controlar el mini proyector RGB es necesario el equipo de control RGBCONTROLLER16.

Mini recessed RGB or White LED spotlights. Protection IP68. Cable included. To control RGB spotlight is necessary a RGBCONTROLLER16.



FOMINIB		6000K	IP68	5 W	12VAC	310 lm	120°	32 LEDS 2835		Cables Wires
FOMINIBC		3000K	IP68	5 W	12VAC	310 lm	120°	32 LEDS 2835		Cables Wires
FOMINIRGB16		RGB	IP68	5 W	12VAC	90 lm	120°	32 LEDS 5050	Controlador 16 Controller 16	Cables Wires
FOMINIRGB4H		RGB	IP68	5 W	12VDC	90 lm	120°	32 LEDS 5050	Controlador PWM RGB PWM RGB Controller	Cables Wires



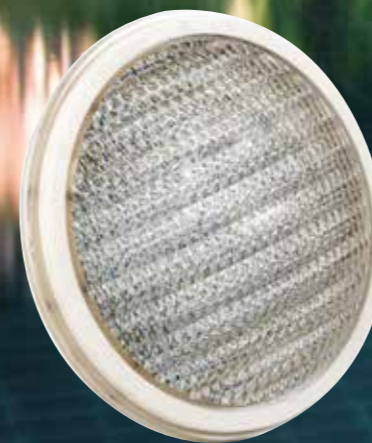
MINI PROYECTORES EMPOTRABLES ABS

Mini recessed ABS spotlights



Bombillas PAR56

PAR56 Bulbs



Bombillas en formato PAR56 de alta luminosidad y alta potencia. Se pueden sustituir directamente a las bombillas halógenas tradicionales.

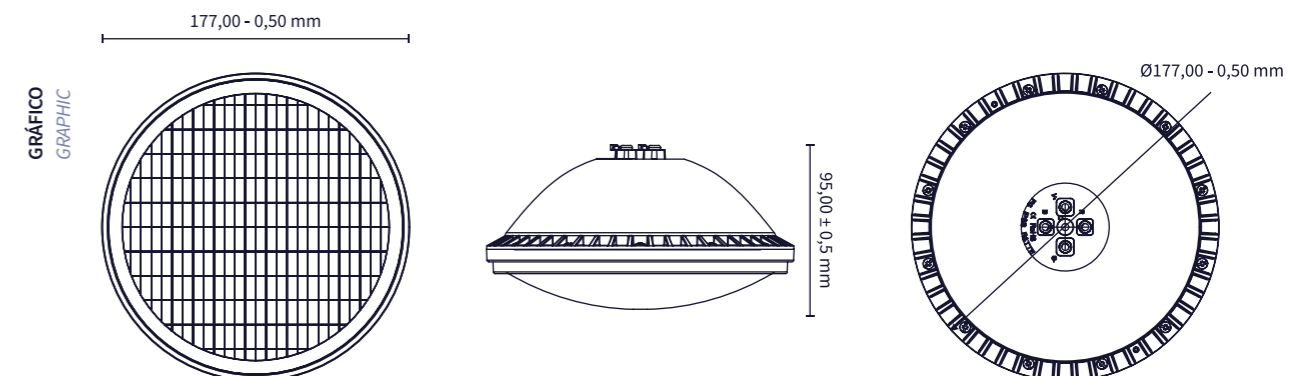
High-brightness PAR 56 bulbs with high power. They can directly replace traditional halogen bulbs.



PAR56B252LED		6000K	IP68	25 W	12VAC	1800 lm	2835		Tornillo Screw
PAR56B252LED-BC		3000K	IP68	25 W	12VAC	1750 lm	2835		Tornillo Screw
RGB252LED		RGB	IP68	25 W	12VAC	520 lm	5050	Por pulsador By push button	Tornillo Screw
RGB252LED16		RGB	IP68	25 W	12VAC	520 lm	5050	Controlador 16 Controller 16	Tornillo Screw
RGB252LED4H		RGB	IP68	25 W	12VDC	520 lm	2835	Controlador PWM RGB PWM RGB Controller	4 Cables 4 Wires

ALTA POTENCIA
HIGH POWER

HPAR56B		6000K	IP68	36 W	12VAC	3700 lm	HP		Tornillo Screw
HPAR56RGB16		RGB	IP68	36 W	12VAC	1200 lm	HP	Controlador 16 Controller 16	Tornillo Screw

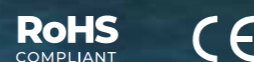


BOMBILLAS PAR56

PAR56 Bulbs

Nicho NO-PAR56 / Nicho NP-PAR56

Niche NO-PAR56 / Niche NP-PAR56



Nicho NO-PAR56

Nicho de obra especial para piscinas de hormigón para bombillas PAR56 de alta luminosidad o alta potencia.

Niche of special work for concrete pools for bulbs PAR56 of high luminosity or high power.

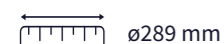
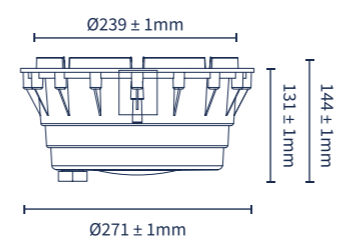
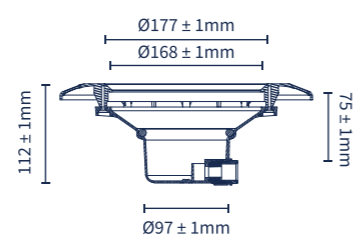


GRÁFICO
GRAPHIC



Nicho



Nicho bombilla + Aro embellecedor

Nicho NP-PAR56

Nicho poliéster especial para piscinas de vinilo para bombillas PAR56 de alta luminosidad o alta potencia.

Polyester niche special for vinyl pools for bulbs PAR56 of high luminosity or high power.

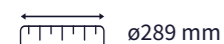
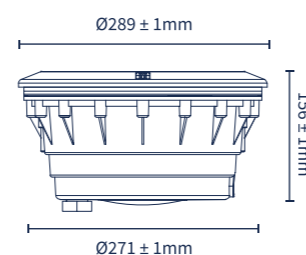
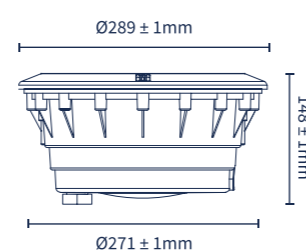


GRÁFICO
GRAPHIC



NP-PAR56: Nicho + Niche bombilla + Aro embellecedor



NO-PAR56: Nicho + Niche bombilla + Aro embellecedor

MINI PROYECTORES PLANOS 150 mm

Flat spotlight for swimming pool 150mm

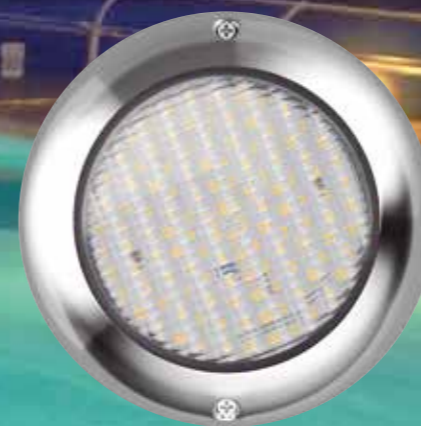
Proyector mini 150 ABS

ABS 150 mini spotlight



Proyector mini 150 INOX

INOX 150 mini spotlight



Proyector mini plano de 150mm para piscinas de hormigón. Por su tamaño reducido puede utilizarse en piscinas, spa, estanques, fuentes de jardín...

Hecho de carcasa de ABS y cubierta de PC anti-UV. Su estructura está hecha con protección IP68 a prueba de agua.

150mm flat mini projector for concrete pools. Due to its small size it can be used in swimming pools, spa, ponds, garden fountains...

Made of ABS housing and anti-UV PC cover. Its structure is made with waterproof IP68 protection.

Proyector mini plano de 150mm, recubierto con un embellecedor inoxidable de 316L, para piscinas de hormigón. Por su tamaño reducido puede utilizarse en piscinas, spa, estanques, fuentes de jardín...

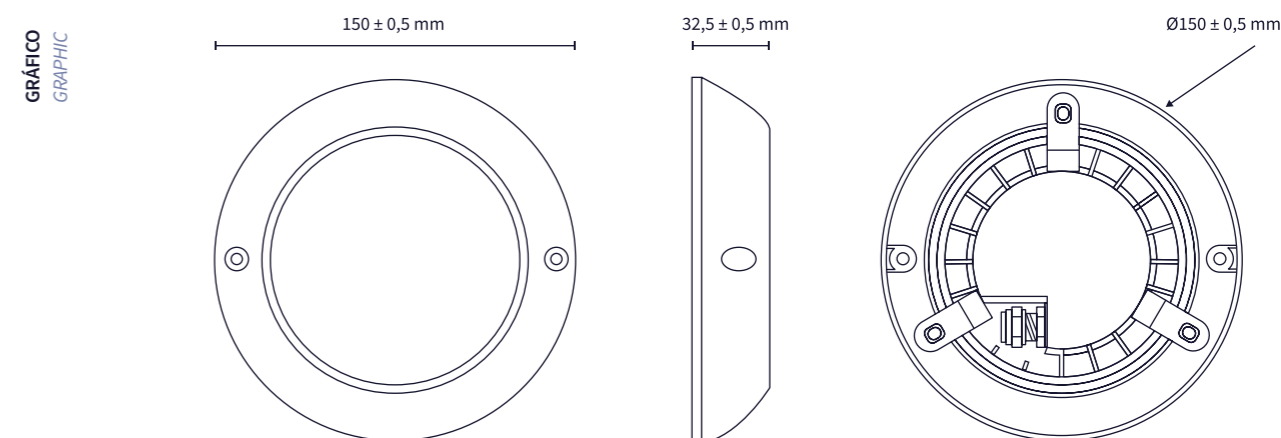
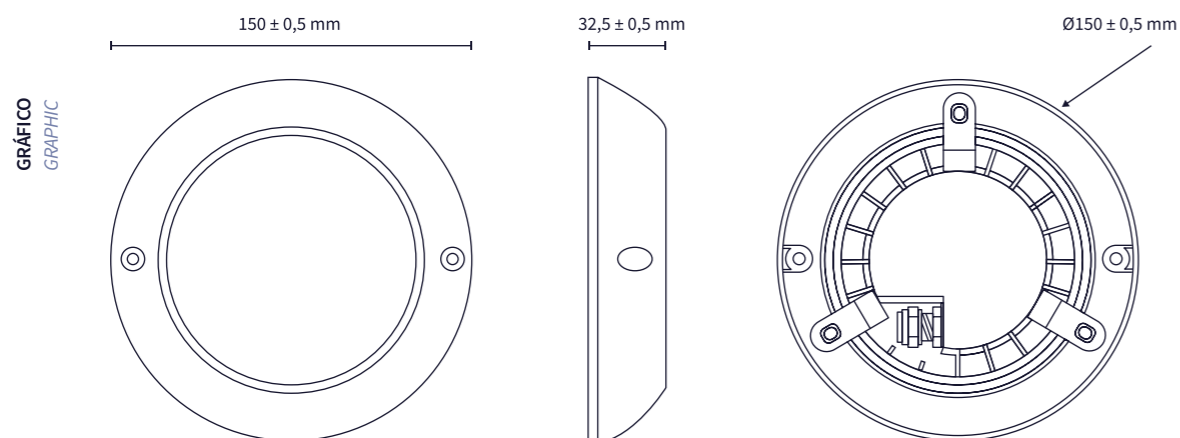
150mm flat mini spotlight, covered with a 316L stainless trim, for concrete pools. Due to its small size it can be used in swimming pools, spa, ponds, garden fountains...



PEPLEDM-B		6000K	IP68	12 W	12VAC	1200 lm	2835	
PEPLEDM-BC		3000K	IP68	12 W	12VAC	1150 lm	2835	
PEPLEDM-RGB16		RGB	IP68	11 W	12VAC	380 lm	5050	Controlador 16 Controller 16
PEPLEDM-RGB-4H		RGB	IP68	11 W	12VDC	380 lm	5050	Controlador PWM RGB PWM RGB Controller



PEPLEDMIX-B		6000K	IP68	12 W	12VAC	1200 lm	2835	
PEPLEDMIX-BC		3000K	IP68	12 W	12VAC	1150 lm	2835	
PEPLEDMIX-RGB16		RGB	IP68	11 W	12VAC	380 lm	5050	Controlador 16 Controller 16





Proyectores planos 290

290 Flat spotlights



Proyector plano de 290mm para piscinas de hormigón, spa, estanques...

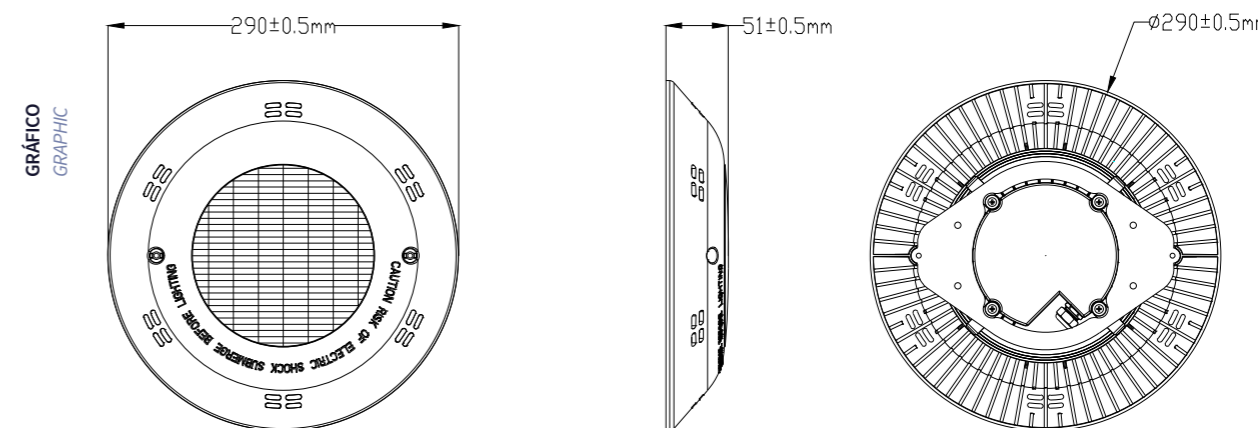
290mm flat projector for concrete pools, spa, ponds...

Hecho de carcasa de ABS y cubierta de PC anti-UV. Su estructura está hecha con protección IP68 a prueba de agua.

Made of ABS housing and anti-UV PC cover. Its structure is made with waterproof IP68 protection.



Model	Color	Temp	IP	Power	Voltage	Lumen	Beam	Control	Wiring
PEPLED252B	White	6000K	IP68	25 W	12VAC	1800 lm	2835	⊗	Cables Wires
PEPLED252B-BC	Yellow	3000K	IP68	25 W	12VAC	1750 lm	2835	⊗	Cables Wires
PEPLED252RGB	RGB	RGB	IP68	25 W	12VAC	520 lm	5050	Por pulsador By push button	Cables Wires
PEPLED252RGB16	RGB	RGB	IP68	25 W	12VAC	520 lm	5050	Controlador 16 Controller 16	Cables Wires
PEPLEDRGB-4H	RGB	RGB	IP68	25 W	12VDC	520 lm	5050	Controlador PWM RGB PWM RGB Controller	4 Cables 4 Wires



PROYECTORES PLANOS 290 mm

Flat projectors 290mm

Accesorios para proyectores 290

Accessories for 290 projectors

RoHS COMPLIANT CE

INOXPELED/2

Aro embellecedor inox para proyectores planos.

Stainless steel beauty ring for flat spotlights.



Inox316



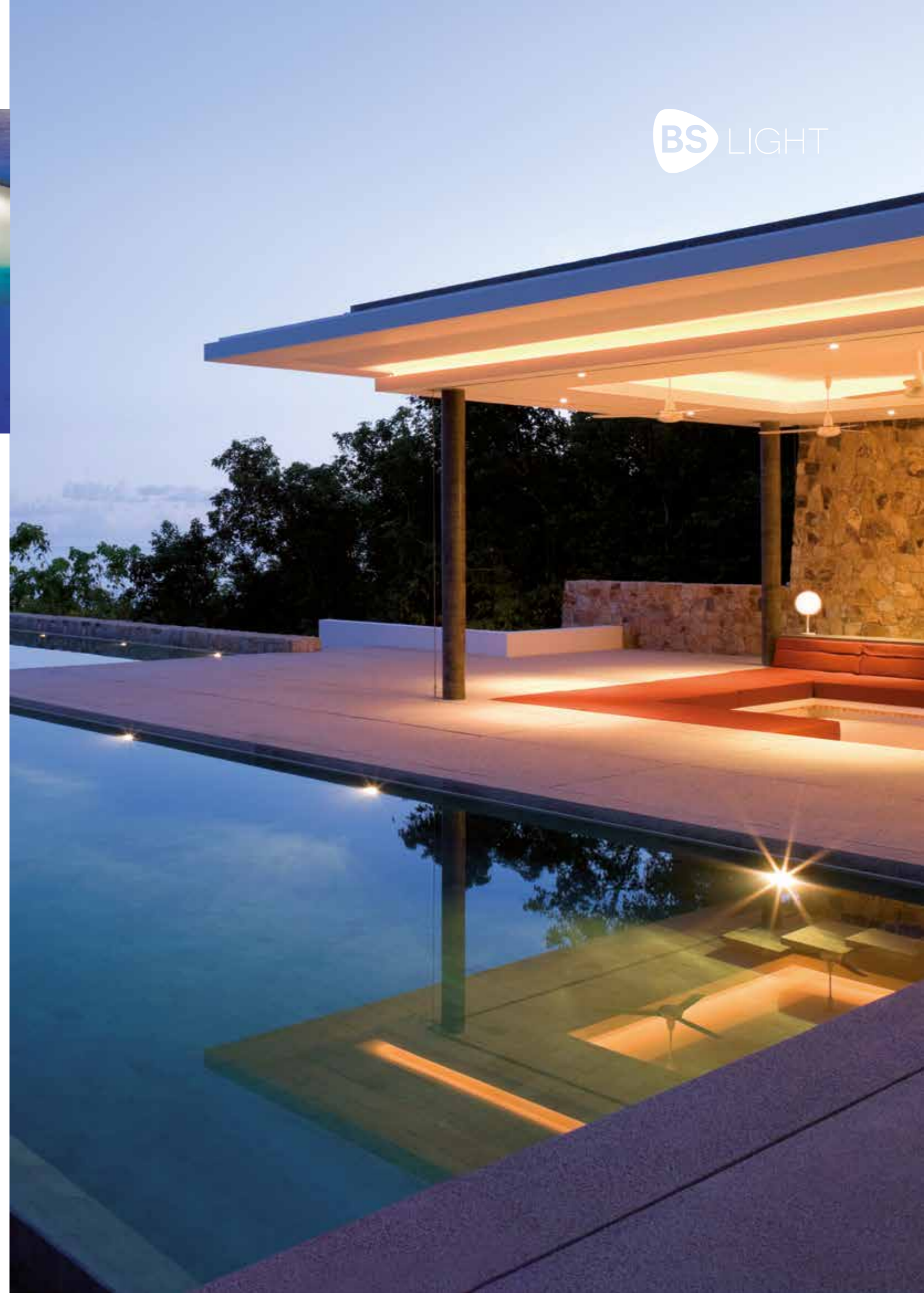
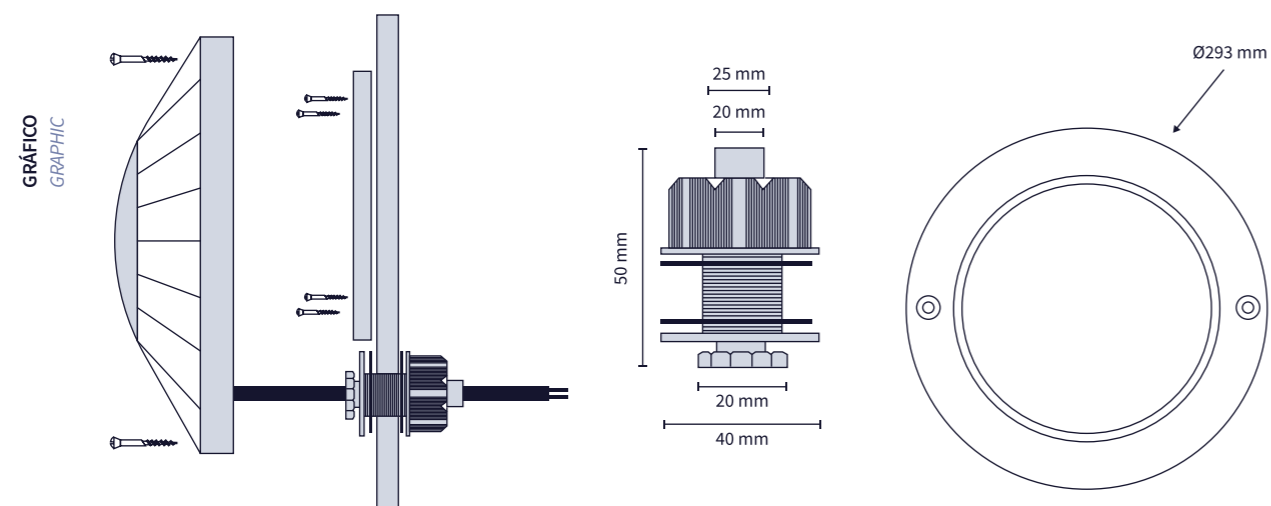
ø293 mm



PEPLEDCONECT

Conjunto de rácorcs para pasar cable en piscinas de fibra.

Set of fittings to pass cable in fiberglass pools.

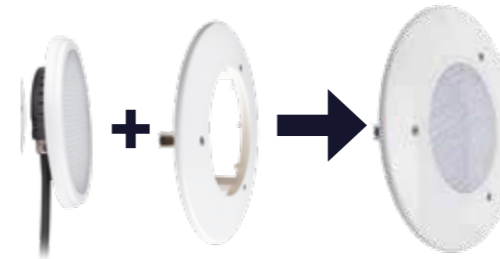


SISTEMA UNIVERSAL PARA BOMBILLA PLANA PAR56

Universal system for PAR56 flat bulb

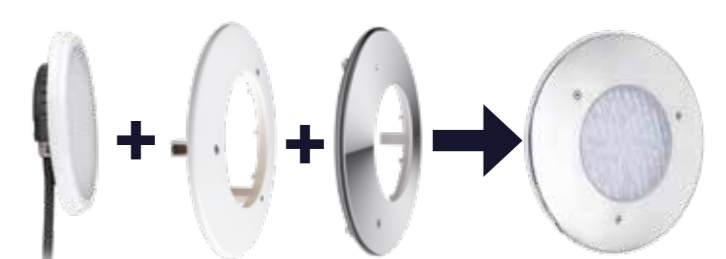
Instalación en nicho existente *Installation in existing niche*

ABS



Ref. PAR56B-P-UP + Ref. KIT-U-PAR56

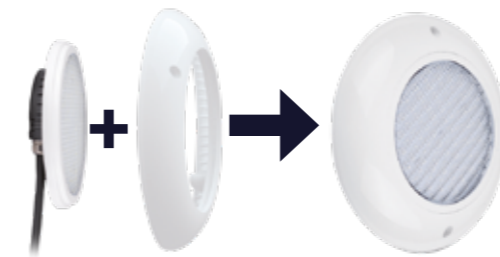
INOX



Ref. PAR56B-P-UP + Ref. KIT-U-PAR56 + Ref. INOXKIT-U

Instalación en superficie *Surface installation*

ABS



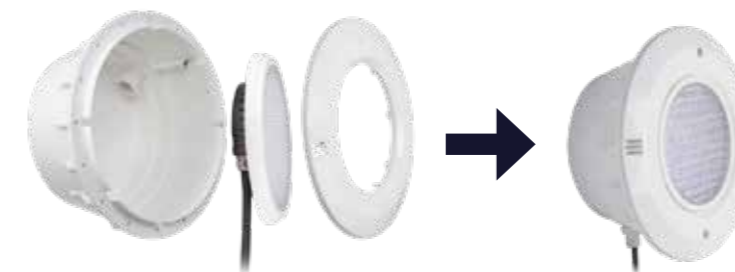
Ref. PAR56B-P-UP + Ref. AROABS250

INOX

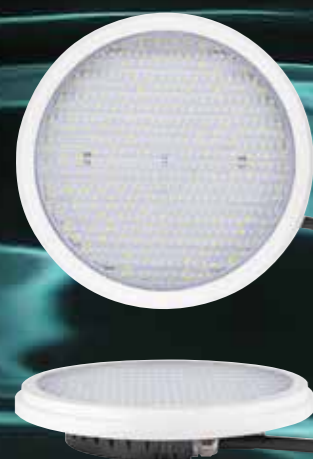


Ref. PAR56B-P-UP + Ref. AROINOX250

Instalación en nicho nuevo *Installation in new niche*



Ref. NABS-PAR56-P + Ref. PAR56B-P-UP



Bombilla extraplana Serie UP PAR56

UP Series PAR56 Extraflat bulb



Kit-U universal para PAR56B-P

Universal kit-U for PAR56B-P



Bombilla en formato PAR56 de alta luminosidad y alta potencia en formato extraplano con protección IP68 para protegerlos del agua.

Bulb in PAR56 format of high brightness and high power in extra flat format with IP68 protection to protect them from water.



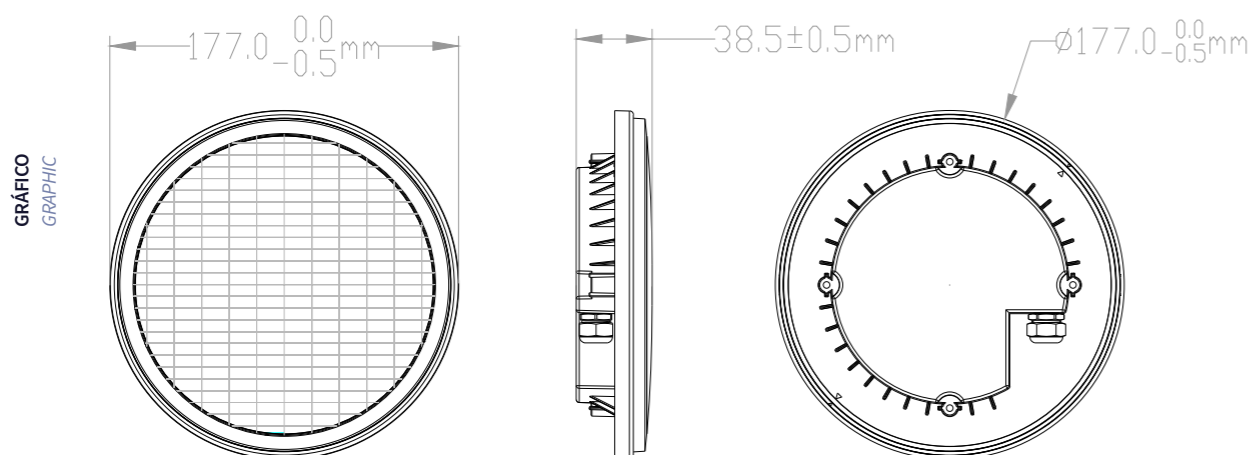
PAR56B-P-B-UP		6000K	IP68	18 W	12VAC	1800 lm	2835	
PAR56B-P-BC-UP		3000K	IP68	18 W	12VAC	1750 lm	2835	
PAR56B-P-RGB16-UP		RGB	IP68	17 W	12VAC	520 lm	5050	Controlador 16 Controller 16
PAR56B-P-RGB-UP-4H		RGB	IP68	17 W	12VDC	520 lm	5050	Controlador PWM RGB PWM RGB Controller

Bombilla plana adaptable para varias aplicaciones:

KIT-U Universal
Embelledor ABS 250
Embelledor Inox 250
Y para Nicho de obra o poliéster

Adaptive Flat Light Bulb for various applications:

KIT-U Universal
ABS 250 trim
250 stainless steel trim
And for niche of work or polyester



KIT-U-PAR56

Kit Universal ABS para Nicho Empotrar tanto para piscinas de hormigón como piscinas de vinilo. Diseñado especialmente para adaptarse a una carcasa de Ø 210mm a una carcasa de Ø 250mm, apto para cualquier nicho existente en el mercado.

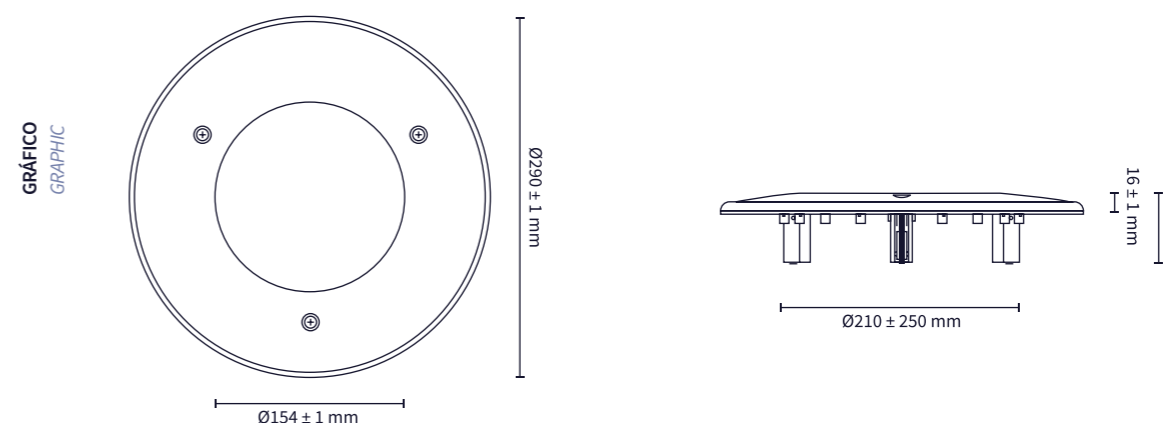
Universal ABS Kit for Embedded Niche for both concrete pools and vinyl pools. Specially designed to fit from a Ø210mm housing to a Ø250mm housing, suitable for any existing niche in the market.



KIT-U-PAR56INOX

Kit Universal INOX para Nicho Empotrar tanto para piscinas de hormigón como piscinas de vinilo. Diseñado especialmente para adaptarse de una carcasa de Ø 210mm a carcasa de Ø 250mm, apto para cualquier nicho existente en el mercado.

Universal INOX Kit for Embedded Niche for both concrete pools and vinyl pools. Specially designed to fit from a 210mm housing to a 250mm diameter housing, suitable for any existing niche in the market.





Nicho para bombilla plana PAR56X-P

Niche for flat bulb PAR56X-P



Embellecedor 250mm para PAR56X-P

Cover 250mm for PAR56X-P



Nicho para empotrar compatible con PAR56B-P-B, PAR56B-P-BC, PAR56B-P-RGB16.

Recessed niche compatible with PAR56B-P-B, PAR56B-P-BC, PAR56B-P-RGB16.

Embellecedor para bombilla PAR56X-P plana.

Trim for flat PAR56X-P bulb.

NABS-PAR56-P

Nicho ABS para bombilla plana PAR56X-P (no incluye bombilla).

ABS niche for PAR56X-P flat bulb (does not include bulb).



AROABS250

Embellecedor de 250mm en acabado ABS para alojar la bombilla plana PAR56B-P.

250mm trim in ABS finish to house the PAR56B-P flat bulb.

250x39,5 mm



AROINOX250

Embellecedor de 250mm en acabado INOX para alojar la bombilla plana PAR56B-P.

250mm trim in INOX finish to house the PAR56B-P flat bulb.

250x39,5 mm



GRÁFICO
GRAPHIC

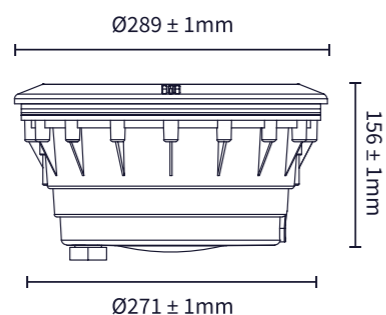
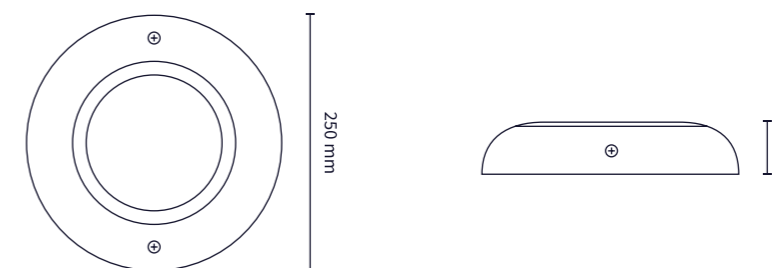
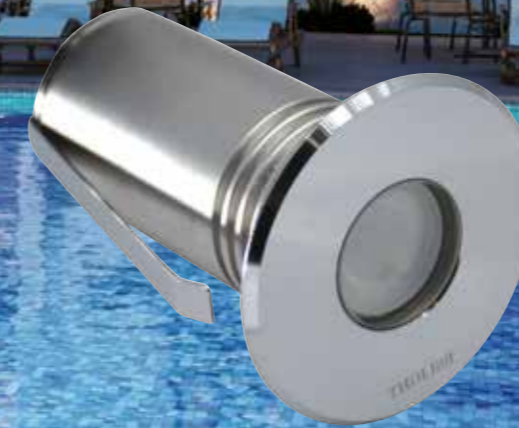


GRÁFICO
GRAPHIC



Empotrable sumergible 68,5mm

Waterproof recessed 68,5mm

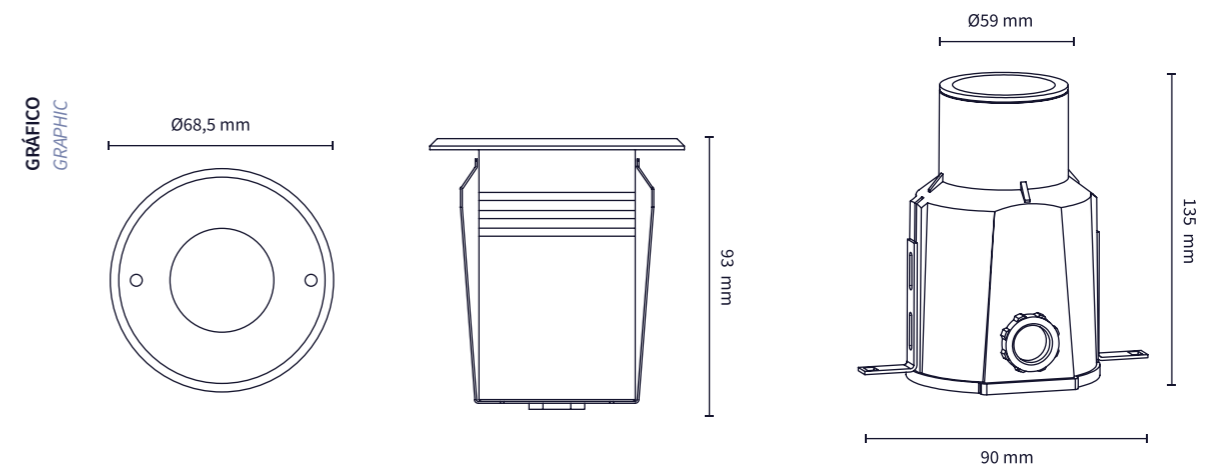


Empotrable sumergible de diámetro 68,5mm con haz de luz simétrico o asimétrico. Fabricado con cuerpo y embellecedor de acero 316. Cristal templado de 8mm. Incluye nicho empotrable para su instalación. Para el funcionamiento de los equipos RGB (4 cables) será preciso un controlador tipo PWM. Instalación ideal para piscinas, estanques...

Waterproof recessed 68,5mm diameter with symmetrical or asymmetrical light beam. Made with steel section 316. 8mm tempered glass. Installation recessed enclosed. For RGB (4 wire) equipment will require PWM controller type. Ideal for pools, ponds...



ESS1X3S-BF		6000K	IP68	5 W	24VDC	174 lm	Symmetric 30°	1 LEDS 3W	
ESS1X3S-BC		3000K	IP68	5 W	24VDC	139 lm	Symmetric 30°	1 LEDS 3W	
ESS1X3S-RGB		RGB	IP68	6 W	24VDC	R23/G33/B11 lm	Symmetric 30°	1 LEDS 3W	Controlador PWM RGB PWM RGB Controller



EMPOTRABLES Y PROYECTORES INOX

Recessed and spotlight INOX

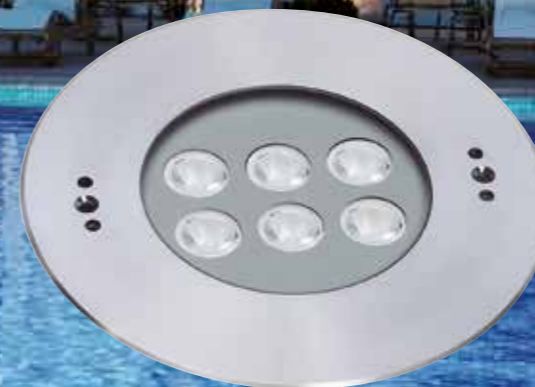
Empotrable sumergible 135mm

Waterproof recessed 135mm



Empotrable sumergible 180mm

Waterproof recessed 180mm



Empotrable sumergible de diámetro 135mm con haz de luz simétrico o asimétrico. Fabricado con cuerpo y embellecedor de acero 316. Cristal templado de 8mm. Incluye nicho empotrable para su instalación. Para el funcionamiento de los equipos RGB (4 cables) será preciso un controlador tipo PWM. Instalación ideal para piscinas, estanques...

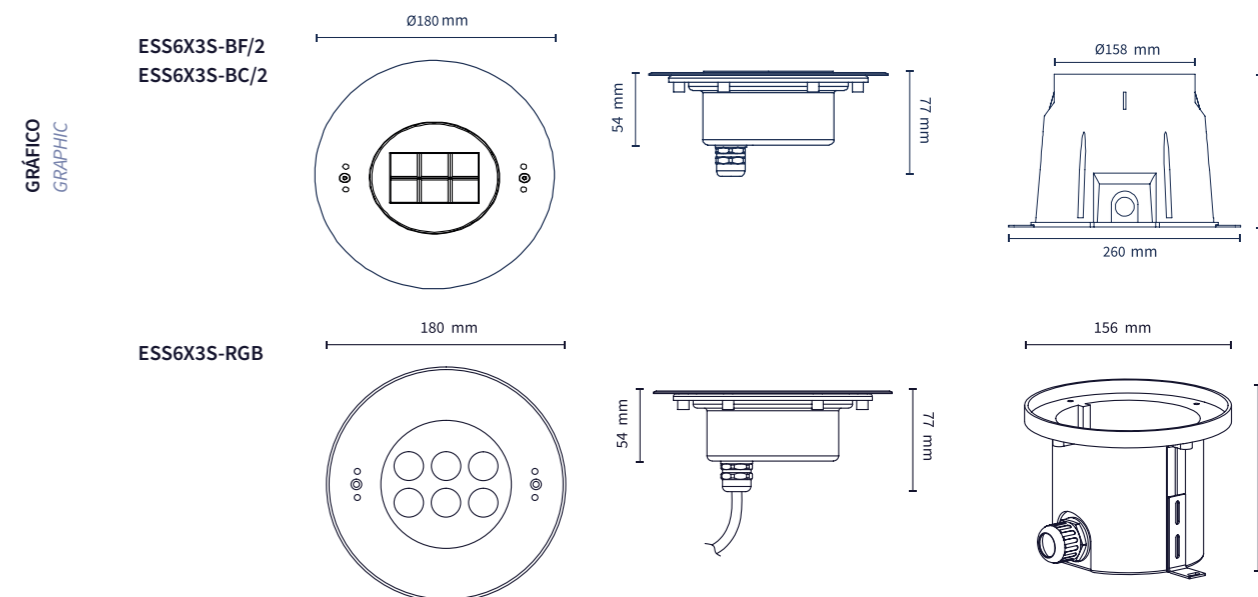
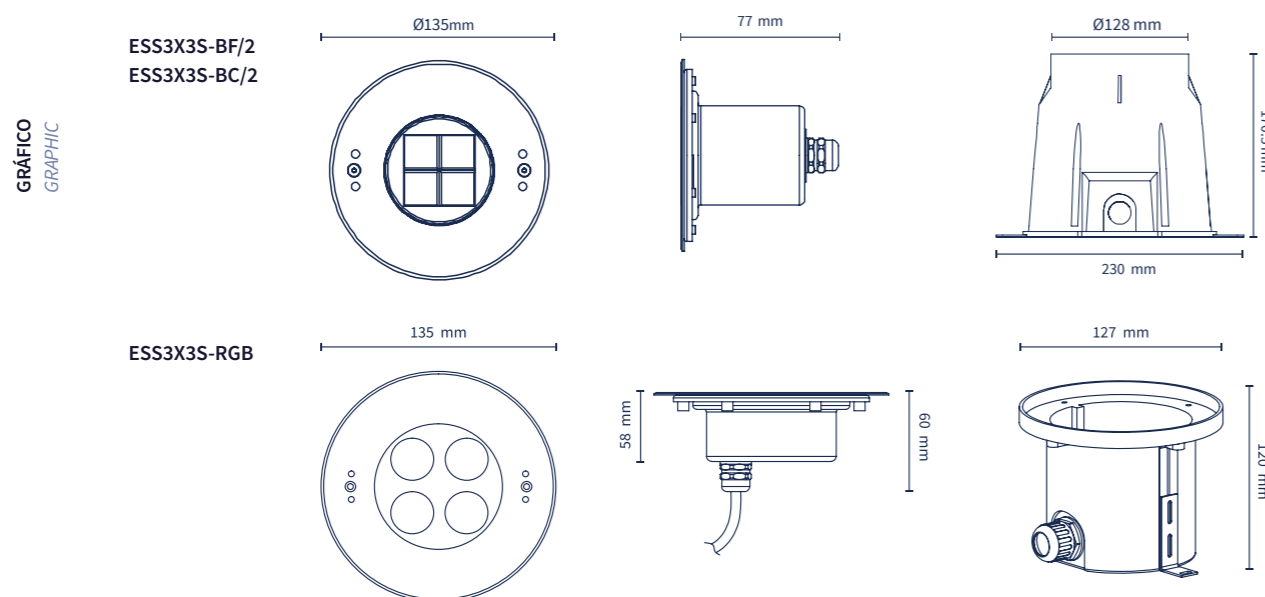
Waterproof recessed 135mm diameter light beam is symmetrical or asymmetrical. Made with stainless steel section 316. 8mm tempered glass. Installation recessed enclosed. RGB (4-wire) control will require PWM driver. Ideal for pools, ponds...

Empotrable sumergible de diámetro 180mm con haz de luz simétrico o asimétrico. Fabricado con cuerpo y embellecedor de acero 316. Cristal templado de 8mm. Incluye nicho empotrable para su instalación. Para el funcionamiento de los equipos RGB (4 cables) será preciso un controlador tipo PWM. Instalación ideal para piscinas, estanques...

Waterproof recessed 180mm diameter light beam is symmetrical or asymmetrical. Made with steel section 316. 8mm tempered glass. Installation recessed enclosed. RGB (4 wire) control will require PWM driver. Ideal for pools, ponds...

ESS3X3S-BF/2		6000K	IP68	12,2 W	24VDC	1067 lm	Symmetric 20°	4 LEDS 2W	
ESS3X3S-BC/2		3000K	IP68	12,2 W	24VDC	997 lm	Symmetric 20°	4 LEDS 2W	
ESS3X3S-RGB		RGB	IP68	12 W	24VDC	R75/G116/B35 lm	Symmetric 30°	4 LEDS 2W	Controlador PWM RGB PWM RGB Controller

ESS6X3S-BF/2		6000K	IP68	24,5 W	24VDC	1444 lm	Symmetric 20°	6 LEDS 3W	
ESS6X3S-BC/2		3000K	IP68	24,5 W	24VDC	1354 lm	Symmetric 20°	6 LEDS 3W	
ESS6X3S-RGB		RGB	IP68	25 W	24VDC	R23/G33/B11 lm	Symmetric 30°	6 LEDS 2W	Controlador PWM RGB PWM RGB Controller



Empotrable sumergible rectangular

Waterproof recessed rectangular



Proyectores sumergibles

Waterproof spotlight



Empotrable sumergible rectangular con haz de luz simétrico o asimétrico. Fabricado con cuerpo y embellecedor de acero 316. Cristal templado de 8mm. Incluye nicho empotrable para su instalación. Para el funcionamiento de los equipos RGB (4 cables) será preciso un controlador tipo PWM. Instalación ideal para piscinas, estanques...

Rectangular waterproof recessed beam symmetrical or asymmetrical. Made with steel body 316. 8mm tempered glass. Installation recessed enclosed. RGB (4-wire) control will require PWM driver. Ideal for pools, ponds...

Proyectores sumergibles IP68 fabricado completamente en acero 316. Montada con óptica en ángulo de 15° para colores blancos y 30° para RGB. Para el funcionamiento de los equipos RGB será preciso un controlador tipo PWM.

IP68 stainless steel 316 waterproof spotlight. Mounted with optical angle of 15° for white colors and 30° for RGB. RGB (4 wire) control will require PWM driver.



ESR6X2S-BF/2		6000K	IP68	15 W	24VDC	808 lm	Symmetric 30°	6 LEDs 2W	
ESR6X2S-BC/2		3000K	IP68	22,8 W	24VDC	1324 lm	Symmetric 30°	6 LEDs 3W	
ESR6X2S-RGB		RGB	IP68	20 W	24VDC	R79/G166/B43 lm	Symmetric 30°	6 LEDs 2W	Controlador PWM RGB PWM RGB Controller



PRS3X2-BF		6000K	IP68	7,7 W	24VDC	760 lm	Symmetric 15°	3 LEDs 2W	
PRS3X2-BC		3000K	IP68	7,7 W	24VDC	674 lm	Symmetric 15°	3 LEDs 2W	
PRS3X2-RGB		RGB	IP68	9,6 W	24VDC	239 lm	Symmetric 30°	3 LEDs 2W	Controlador PWM RGB PWM RGB Controller
PRS6X2-BF		6000K	IP68	21,5 W	24VDC	1700 lm	Symmetric 15°	6 LEDs 3W	
PRS6X2-BC		3000K	IP68	21,5 W	24VDC	1503 lm	Symmetric 15°	6 LEDs 3W	
PRS6X2-RGB		RGB	IP68	24 W	24VDC	528 lm	Symmetric 30°	6 LEDs 3W	Controlador PWM RGB PWM RGB Controller

GRÁFICO
GRAPHIC

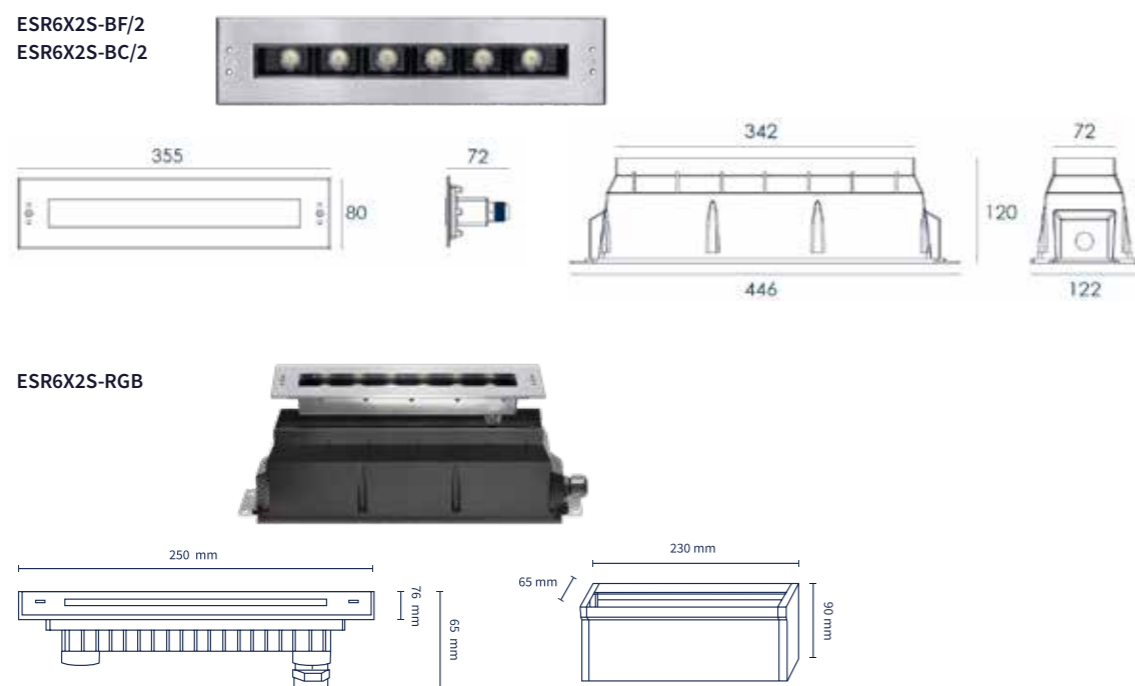
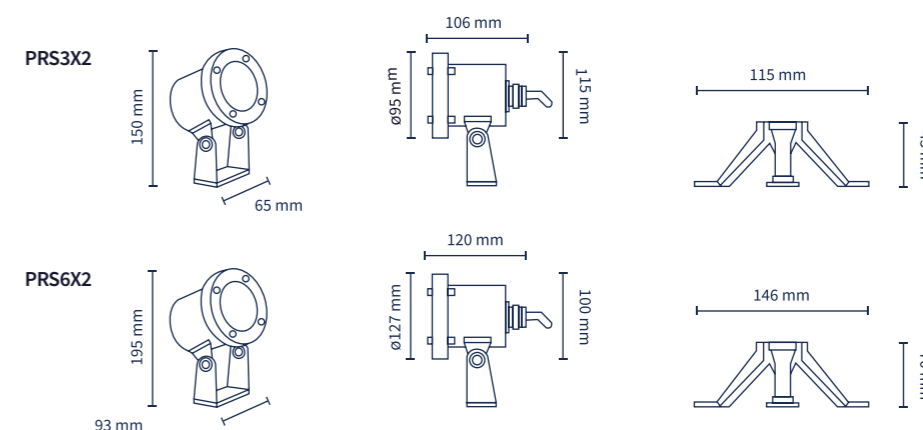


GRÁFICO
GRAPHIC





Empotrable sumergible

Waterproof recessed



Empotrable sumergible para cañón de agua

Waterproof recessed fountain light



Empotrable sumergible de diámetro 115mm, fabricado con cuerpo y embellecedor de acero de 316 y grosor del vidrio templado de 8 mm.

Submersible recessed 115mm diameter, made with 316 steel body and trim and 8mm tempered glass thickness.

Empotrable sumergible especial para cañón de agua de diámetro 149mm, fabricado con cuerpo y embellecedor de acero de 316 y grosor del vidrio templado de 8 mm.

Recessed special submersible for water cannon of diameter 149mm, made with body and embellishment of steel of 316 and thickness of tempered glass of 8 mm.



Model	Color	Temp	IP	W	VDC	lm	Beam	LEDs	Control
PRFL-6X2-BF	White	6000K	IP68	12 W	24VDC	802 lm	Symmetric 30°	6 LEDS 2W	⊗
PRFL-6X2-BC	Yellow	3000K	IP68	12 W	24VDC	687 lm	Symmetric 30°	6 LEDS 2W	⊗
PRFL-6X2-RGB	RGB	RGB	IP68	16 W	24VDC	464 lm	Symmetric 30°	6 LEDS 2W	Controlador PWM RGB PWM RGB Controller



Model	Color	Temp	IP	W	VDC	lm	Beam	LEDs	Control
PRFS-9X2-BF	White	6000K	IP68	15.5 W	12VDC	1317 lm	20°	9 LEDS 1,5W	⊗
PRFS-9X2-BC	Yellow	3000K	IP68	15.5 W	12VDC	1054 lm	20°	9 LEDS 1,5W	⊗
PRFS-9X2-RGB	RGB	RGB	IP68	25.2 W	12VDC	580 lm	30°	9 LEDS 1,5W	Controlador PWM RGB PWM RGB Controller

GRÁFICO
GRAPHIC

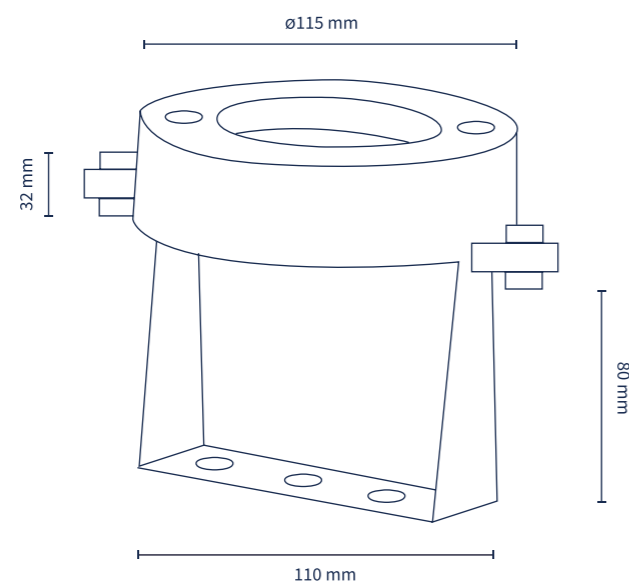
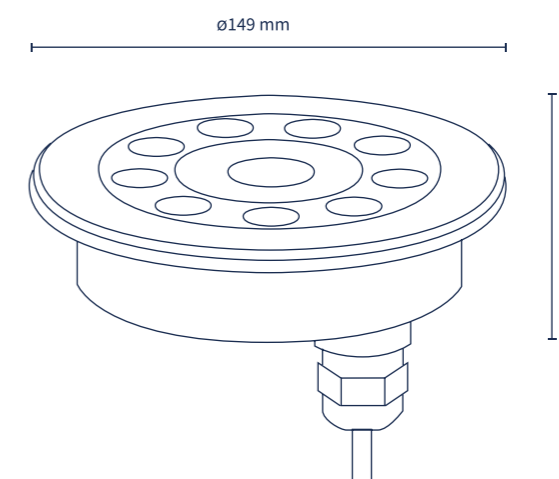


GRÁFICO
GRAPHIC



ILUMINACIÓN PERIMETRAL

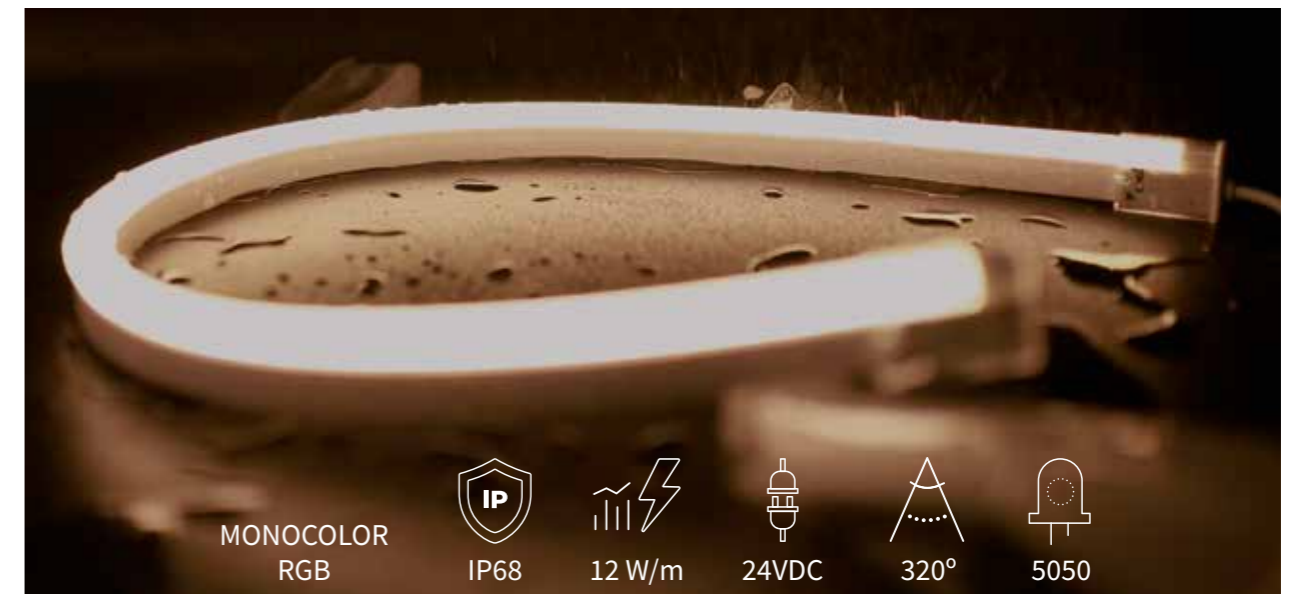
STRIP LIGHTING



MANUFACTURED
& CUSTOM SOLUTIONS
"MADE IN SPAIN"

TIRAS FLEXIBLES SUMERGIBLES BS-NEON

FLEXIBLE WATERPROOF STRIPS BS-NEON



MONOCOLOR
RGB



IP68



12 W/m



24VDC



320°



5050

+ BLANCO + PROTECCIÓN + LONGITUD
+ DURABILIDAD + RESISTENCIA + USOS + ECOLÓGICO

- Material extruido de silicona, **más blanco**.
- Cable de alimentación estanco de silicona, **más protección**.
- Hasta 15 metros, **más longitud**.
- Soporta temperaturas y presiones más altas, **más durabilidad**.
- Más flexible y manejable, **más resistencia**.
- Aplicaciones en ambientes salinos, **más usos**.
- Su fabricación no genera gases tóxicos y su instalación es más rápida, **más ecológico**.

- *Silicone extrusion material, **more white**.*
- *Silicone power wire, **more protection**.*
- *Up to 15 meters, **more length**.*
- *Support high pressures and temperatures, **more durability**.*
- *More flexible and ease to manage, **more resistant**.*
- *Available to be used in salt water, **more uses**.*
- *The production and installation is green friendly, **more ecological**.*

Tiras flexibles Flex Neon BS-NEON-T1

Flexible strips Flex Neon BS-NEON-T1

BS MANUFACTURED
& CUSTOM SOLUTIONS
"MADE IN SPAIN"

RoHS
COMPLIANT CE

Tiras flexibles Flex Neon BS-NEON-T2

Flexible strips Flex Neon BS-NEON-T2

BS MANUFACTURED
& CUSTOM SOLUTIONS
"MADE IN SPAIN"

RoHS
COMPLIANT CE



BS-NEON-T1-B		5700k	IP68	12 W/m	24VDC	470 lm/m	320°	5050	
BS-NEON-T1-BD		4000k	IP68	12 W/m	24VDC	470 lm/m	320°	5050	
BS-NEON-T1-BC		3000k	IP68	12 W/m	24VDC	470 lm/m	320°	5050	
BS-NEON-T1-RGB		RGB	IP68	12 W/m	24VDC	60/140/30 lm/m	320°	5050	Controlador PWM RGB PWM RGB Controller

ACCESORIOS ACCESSORIES

BS-NEON-C1-B	Conector inicial tubo blanco con protección IP68 <i>White tube initial connector with IP68 protection</i>
BS-NEON-C1-RGB	Conector inicial tubo RGB con protección IP68 <i>Initial connector RGB tube with IP68 protection</i>
BS-NEON-F1	Conector final con protección IP68 <i>End connector with IP68 protection</i>
BS-NEON-P1	Perfil de plástico para tubo Flexneon <i>Plastic profile for Flexneon tube</i>

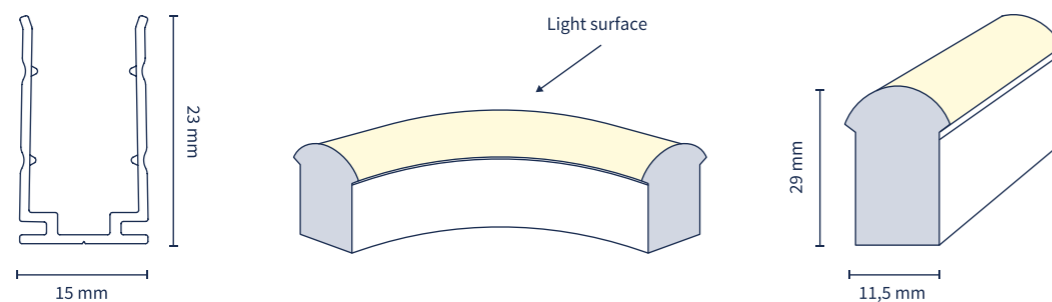


BS-NEON-T2-B		5700k	IP68	12 W/m	24VDC	580 lm/m	320°	5050	
BS-NEON-T2-BD		4000k	IP68	12 W/m	24VDC	580 lm/m	320°	5050	
BS-NEON-T2-BC		3000k	IP68	12 W/m	24VDC	565 lm/m	320°	5050	
BS-NEON-T2-RGB		RGB	IP68	12 W/m	24VDC	90/240/40 lm/m	320°	5050	Controlador PWM RGB PWM RGB Controller

ACCESORIOS ACCESSORIES

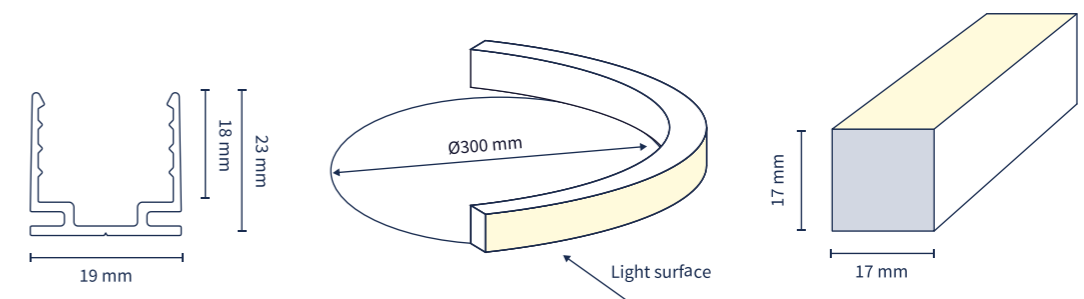
BS-NEON-C2-B	Conector inicial tubo blanco con protección IP68 <i>White tube initial connector with IP68 protection</i>
BS-NEON-C2-RGB	Conector inicial tubo RGB con protección IP68 <i>Initial connector RGB tube with IP68 protection</i>
BS-NEON-F2	Conector final con protección IP68 <i>End connector with IP68 protection</i>
BS-NEON-P2	Perfil de plástico para tubo Flexneon <i>Plastic profile for Flexneon tube</i>

GRÁFICO
GRAPHIC



50 BSLIGHT

GRÁFICO
GRAPHIC



BSLIGHT 51

A luxury outdoor pool at dusk. The pool is illuminated with red lights, and the water reflects the sky and the surrounding landscape. Several palm trees are planted around the pool, and their trunks are wrapped in warm white lights. In the background, there is a covered patio with a stone wall and a view of a lake and distant hills. The sky is a deep blue with some clouds.

BS LIGHT

SISTEMAS DE **CONTROL AC**

AC Control systems

Controlador RGB para PAR56 y proyectores

RGB controller for PAR56 and projectors



Decodificador RGB de 2 a 4 hilos

2 to 4 wires RGB decoder



RGBCONTROLLER16

Controlador RGB para bombillas PAR56 para los modelos RGB252LED16, HPAR56RGB16, proyectores PEPLLED252RGB16 y mini proyectores FOMINIRGB16.

RGB controller for PAR56 bulbs RGB252LED16, HPAR56RGB16, spotlights model PEPLLED252RGB16 and mini spotlight FOMINIRGB16.

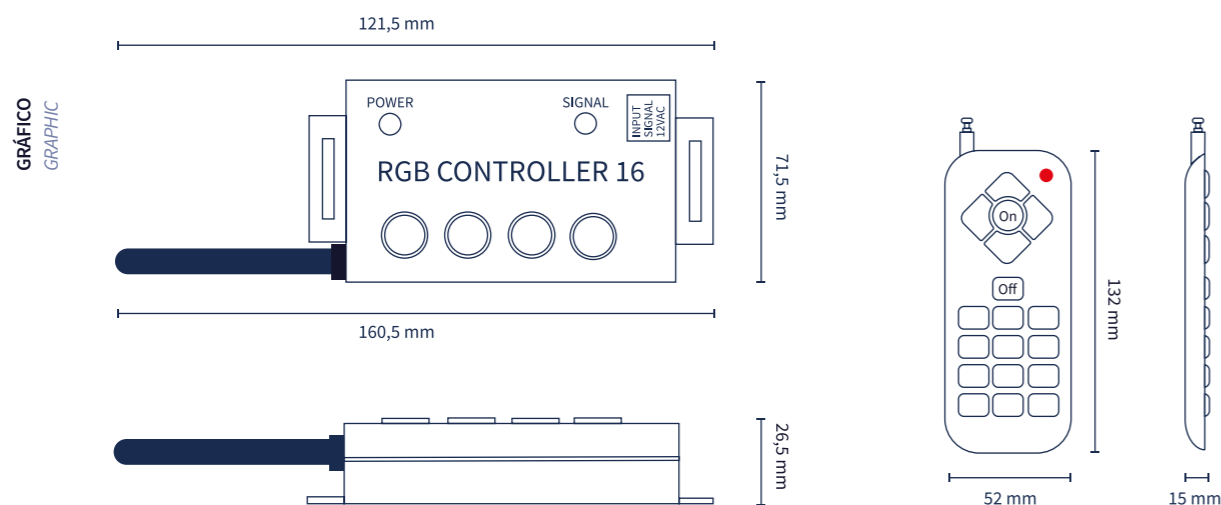
AMPCONTROLLER 16

Controlador RGB16 para PAR56 2Hilos Serie 16, consumo 8W, alimentación 12VAC.

RGB 16 controller for 2-wire PAR56, 16 series, 8W consumption, 12VAC power supply.



Modelo	Potencia	Tensión	Materiales	Cables	Señal	Cantidad
RGBCONTROLLER16	8 W	12VAC	Aluminio Aluminum	100 cable	Señal tren de pulso Pulse train signal	20
AMPCONTROLLER	8 W	12VAC	Aluminio Aluminum	100 cable	Señal tren de pulso Pulse train signal	20



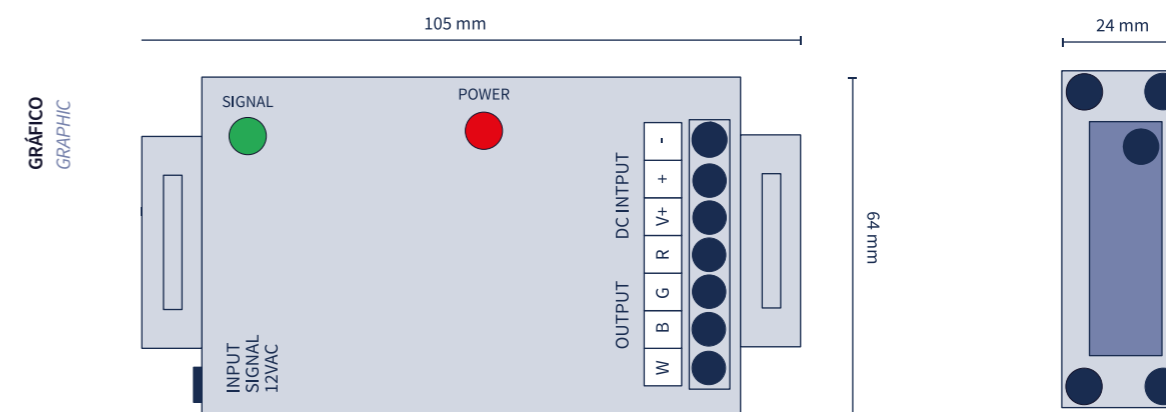
RGBDECODER16

Este equipo convierte la señal de 2 hilos de RGBCONTROLLER16 a una señal 4 hilos PWM permitiendo controlar equipos con esta tecnología.

This equipment converts the 2-wire signal from RGBCONTROLLER16 to a 4-wire PWM signal, allowing equipment to be controlled with this technology.



Modelo	Potencia	Tensión	Señal	Materiales	Señal	Potencia
RGBDECODER16	8 W	12V-24VDC	PWM 12-24VDC	Aluminio Aluminum	PWM	12V-180W/24V-360W



APP BSLIGHT-BLUE16

APPBSL-BLUE16

Equipo que permite controlar cualquier luminaria Serie 16 mediante mando RF o App.

- Controlador síncrono de la aplicación TUYA.
- Voltaje 12VAC.
- Método de control Móvil (aplicación TUYA), controlador maestro, control remoto RF.
- Sistema operativo Android y sistema IOS.
- Tecnología de comunicación inalámbrica Wifi y Bluetooth.

Equipment that allows you to control any 16 series luminaire by means of an RF or App control.

- Synchronous controller of the TUYA application.
- Voltage 12VAC.
- Mobile control method (TUYA application), master controller, RF remote control.
- Android operating system and IOS system.
- Wireless communication technology Wifi and Bluetooth.



RoHS
COMPLIANT



APPBSL-BLUE16

Equipo que permite controlar cualquier luminaria Serie 16 mediante mando RF o App

Equipment that allows you to control any 16 series luminaire by means of an RF or App control.



Disponible en / Available in  

1. El control WiFi inalámbrico admite control de largo alcance, control bluetooth <20 metros y distancia remota <50M.

Wireless WiFi control supports long range control, bluetooth control <20 meters and remote distance <50M.

2. Admite control de voz de terceros (Amazon Alexa, Asistente de Google, etc.)

Admits third-party voice control (Amazon Alexa, Google Assistant, etc.)



3. Admite 12 idiomas, cambia con el sistema de teléfono móvil. Incluyendo chino simplificado, chino tradicional, inglés, español, alemán, francés, italiano, portugués, japonés, coreano, ruso y árabe.

Admits 12 languages, changes with mobile phone system. Including simplified Chinese, traditional Chinese, English, Spanish, German, French, Italian, Portuguese, Japanese, Korean, Russian and Arabic.

4. Admite ritmo de música, configuración de tiempo, cuenta regresiva para encender/apagar la lámpara de la piscina, biorritmo, plan de sueño, comportamiento de encendido.

Admits music rhythm, time setting, countdown to turn on/off the pool lamp, biorhythm, sleep plan, lighting behavior.



SISTEMAS DE CONTROL Y ALIMENTACIÓN DC

DC Power and Control Systems

Fuentes de tensión constante para exterior

Outdoor constant tension drivers



Controladores RGB

RGB controllers



Fuentes conmutadas de tensión constante 12V DC o 24V DC de uso exterior con protección IP67 para una señal precisa en la alimentación de equipos LED.

Constant tension drivers 12V DC or 24V DC with IP67 protection for outdoor use. Supply LED device with a precise signal.

Controladores RGB vía radio con múltiples funciones de selección de programa, velocidad y luminosidad. Salida PWM para control de dispositivos LED PWM de ánodo común.

Via radio RGB controller with multifunctions: programme, speed and brightness. PWM output for the control of common anode PWM LED devices.



NPF40-12	IP67	40 W	AC90-264V	12V	150x53x35mm
NPF40-24	IP67	40 W	AC90-264V	24V	150x53x35mm



NPF60-12	IP67	60 W	AC90-264V	12V	150x53x35mm
NPF60-24	IP67	60 W	AC90-264V	24V	150x53x35mm



NPF90-12	IP67	90 W	AC90-264V	12V	171x63x37,5mm
NPF90-24	IP67	90 W	AC90-264V	24V	171x63x37,5mm



NPF120-12	IP67	120 W	AC90-264V	12V	191x63x37,5mm
NPF120-24	IP67	120 W	AC90-264V	24V	191x63x37,5mm



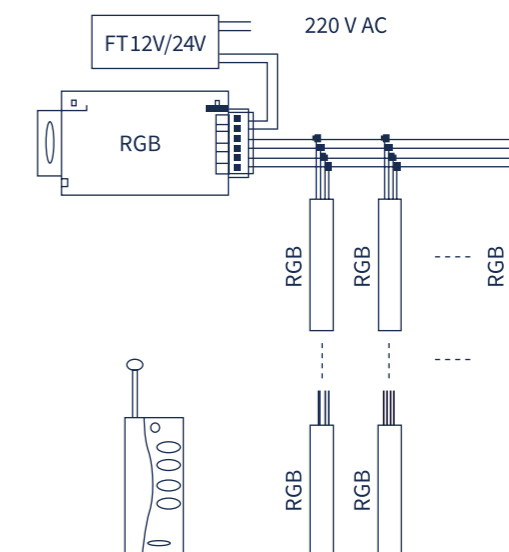
CVRRGB-T	IP20	12-24VDC	84x64 mm	PWM 12-24VDC	Controlador con mando touch Controller with touch remote control	5A por canal 5A per channels
-----------------	------	----------	----------	--------------	---	---------------------------------

GRÁFICO
GRAPHIC

Alimentador
Power supply

Receptor
Receiver

Emisor
Transmitter





BS LIGHT

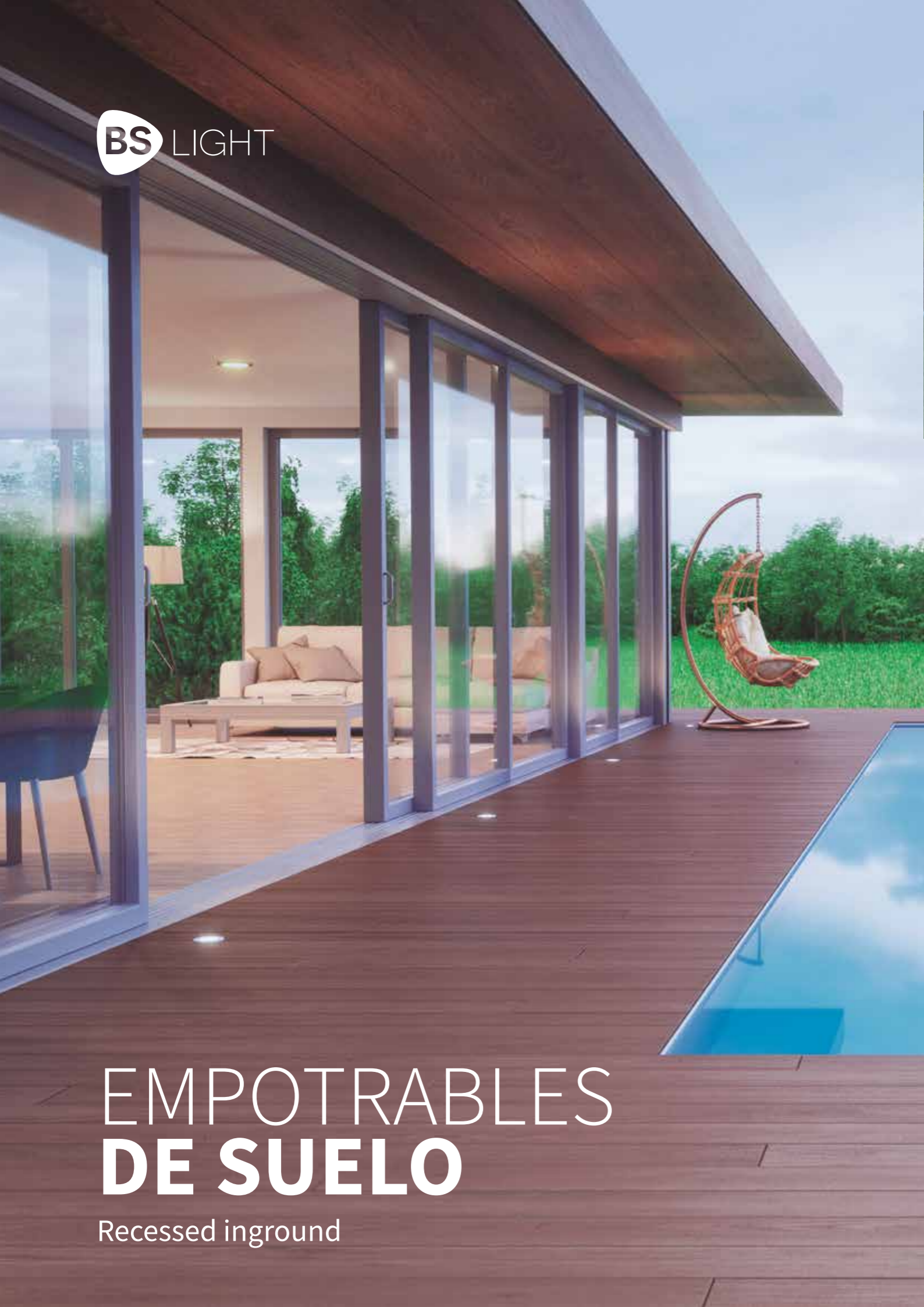
“La iluminación perfecta para momentos de absoluta felicidad.”

“The perfect lighting for moments of absolute happiness.”



ILUMINACIÓN **EXTERIOR**

OUTDOOR LIGHTING



EMPOTRABLES DE SUELO

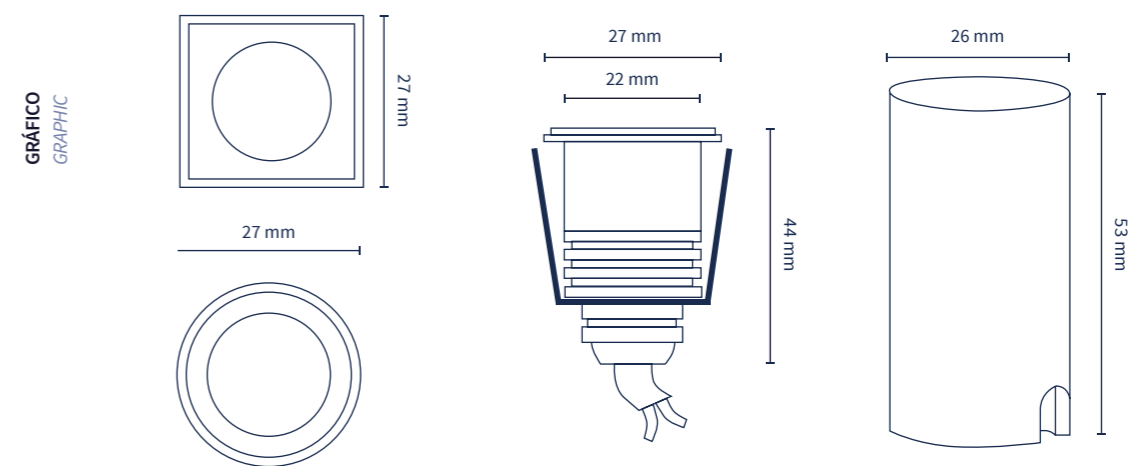
Recessed inground



Empotrable de suelo de diámetro 27 mm utilizados para crear grandes efectos de iluminación en el exterior. Fabricados en acero inoxidable en IP67 a prueba de polvo, tierra, sol, calor, nieve, hielo y lluvia.

Recessed floor diameter 27 mm used to create large outdoor lighting effects. Made of stainless steel in dust-proof IP67, earth, sun, heat, snow, ice and rain.

ES1X1,5R-BC-24		3000K	IP67	1,5 W	24VDC	135 lm	1 LEDS 1,5W Cree	Redondo Round
ES1X1,5R-BF-24		6000K	IP67	1,5 W	24VDC	148 lm	1 LEDS 1,5W Cree	Redondo Round
ES1X1,5C-BC-24		3000K	IP67	1,5 W	24VDC	135 lm	1 LEDS 1,5W Cree	Cuadrado Square
EES1X1,5C-BF-24		6000K	IP67	1,5 W	24VDC	148 lm	1 LEDS 1,5W Cree	Cuadrado Square



Empotrable de suelo 55mm

Recessed inground 55mm



Empotrable de suelo 116mm

Recessed inground 116mm



Empotrable de suelo de diámetro 55 mm utilizados para crear grandes efectos de iluminación en el exterior. Fabricados en acero inoxidable en IP67 a prueba de polvo, tierra, sol, calor, nieve, hielo y lluvia.

Recessed floor diameter 55 mm used to create large outdoor lighting effects. Made of stainless steel in dust-proof IP67, earth, sun, heat, snow, ice and rain.

Empotrable de suelo de diámetro 116 mm utilizados para crear grandes efectos de iluminación en el exterior. Fabricados en acero inoxidable en IP67 a prueba de polvo, tierra, sol, calor, nieve, hielo y lluvia.

Recessed floor diameter 116 mm used to create large outdoor lighting effects. Made of stainless steel in dust-proof IP67, earth, sun, heat, snow, ice and rain.



ES1X2S-BF		6000K	IP67	4 W	220-240VAC	183 lm	Symmetric 30°	
ES1X2S-BC		3000K	IP67	4 W	220-240VAC	143 lm	Symmetric 30°	
ES1X2S-RGB		RGB	IP67	5 W	24VDC	R21/G39/B8	Symmetric 30°	Controlador PWM RGB PWM RGB Controller
ES1X2S-BF-EX		6000K	IP67	4 W	24VDC	183 lm	Symmetric 30°	
ES1X2S-BD-EX		4000K	IP67	4 W	24VDC	172 lm	Symmetric 30°	
ES1X2S-BC-EX		3000K	IP67	4 W	24VDC	143 lm	Symmetric 30°	



ES3X2S-BF		6000K	IP67	8 W	220-240VAC	479 lm	Symmetric 20°	
ES3X2S-BC		3000K	IP67	8 W	220-240VAC	376 lm	Symmetric 20°	
ES3X2S-RGB		RGB	IP67	10 W	24VDC	R48/G79/B20	Symmetric 20°	Controlador PWM RGB PWM RGB Controller

GRÁFICO
GRAPHIC

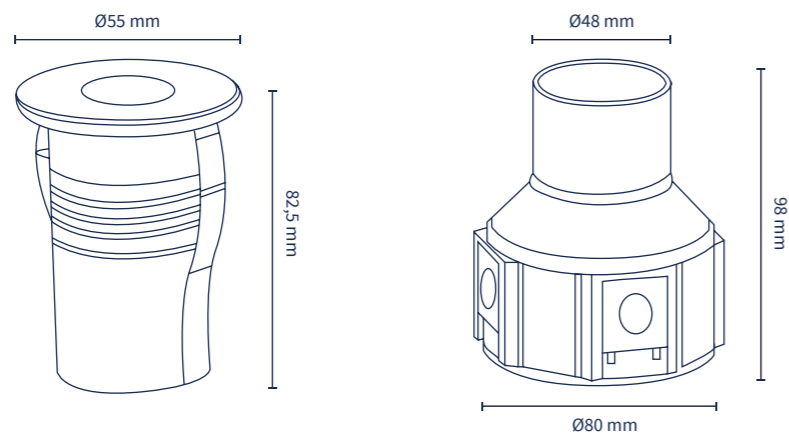
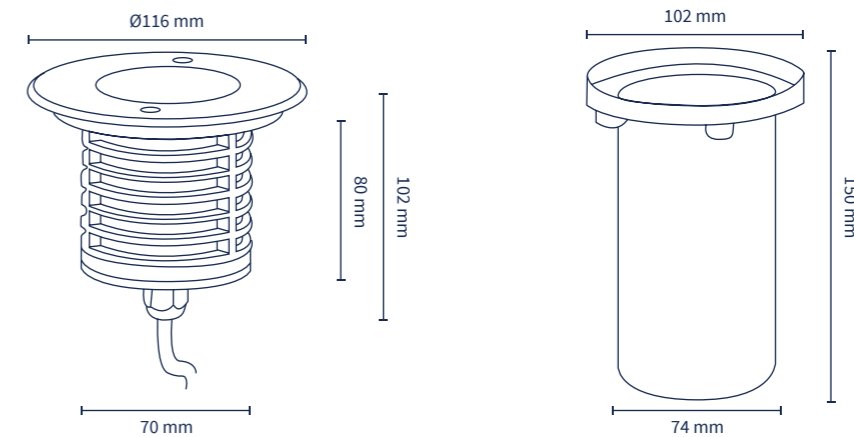


GRÁFICO
GRAPHIC



Empotrable de suelo 173mm

Recessed inground 173mm



Empotrable de suelo orientable

Recessed adjustable inground



Empotrable de suelo de diámetro 173 mm utilizados para crear grandes efectos de iluminación en el exterior. Fabricados en acero inoxidable en IP67 a prueba de polvo, tierra, sol, calor, nieve, hielo y lluvia.

Recessed floor diameter 173 mm used to create great lighting effects on the outside. Made of stainless steel in dust-proof IP67, earth, sun, heat, snow, ice and rain.

Empotrable de suelo orientable de diámetro 250 mm utilizados para crear grandes efectos de iluminación en el exterior. Fabricados en acero inoxidable en IP67 a prueba de polvo, tierra, sol, calor, nieve, hielo y lluvia.

Recessed adjustable floor diameter 250 mm used to create great lighting effects on the outside. Made of stainless steel in dust-proof IP67, earth, sun, heat, snow, ice and rain.



ES6X2S-BF		6000K	IP67	15 W	220-240VAC	956 lm	Symmetric 20°	
ES6X2S-BC		3000K	IP67	15 W	220-240VAC	783 lm	Symmetric 20°	
ES6X2S-RGB		RGB	IP67	18 W	24VDC	R100/G155/B45	Symmetric 20°	Controlador PWM RGB PWM RGB Controller



PSD12X1.5-BF		6000K	IP67	18.2 W	120-240VAC	1885 lm	Symmetric 13°	
PSD12X1.5-BC		3000K	IP67	18.2 W	120-240VAC	1389 lm	Symmetric 13°	
PSD12X1.5-RGB		RGB	IP67	24.5 W	24VDC	480 lm	Symmetric 13°	Controlador PWM RGB PWM RGB Controller

GRÁFICO
GRAPHIC

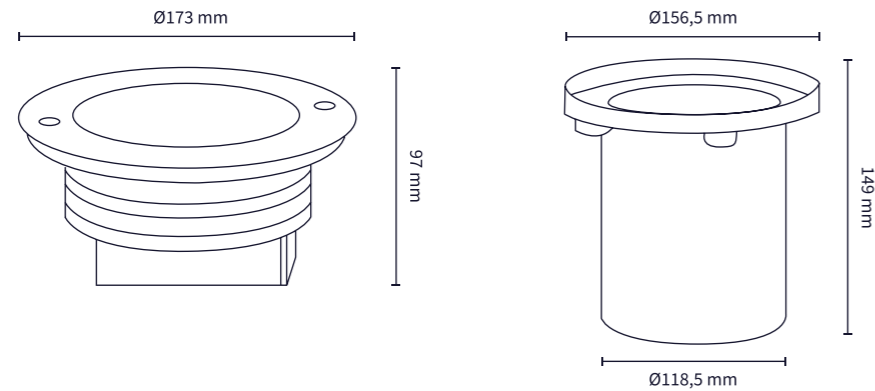
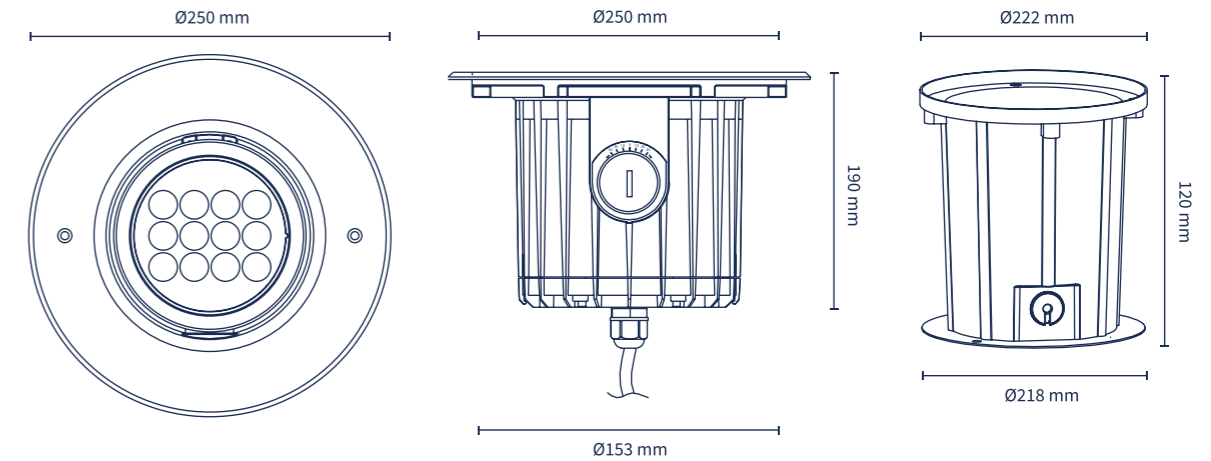


GRÁFICO
GRAPHIC





Empotrable transitable 55mm

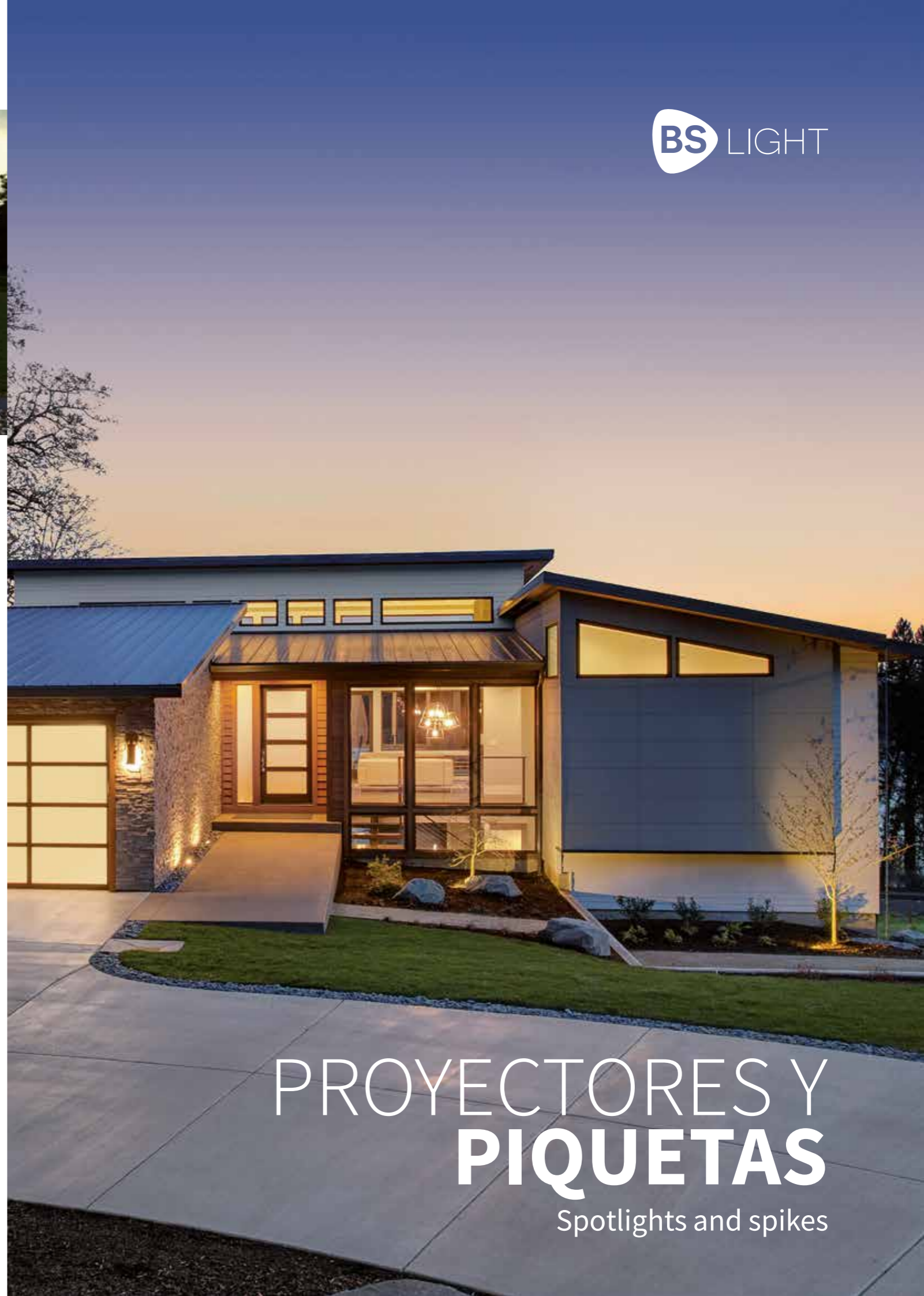
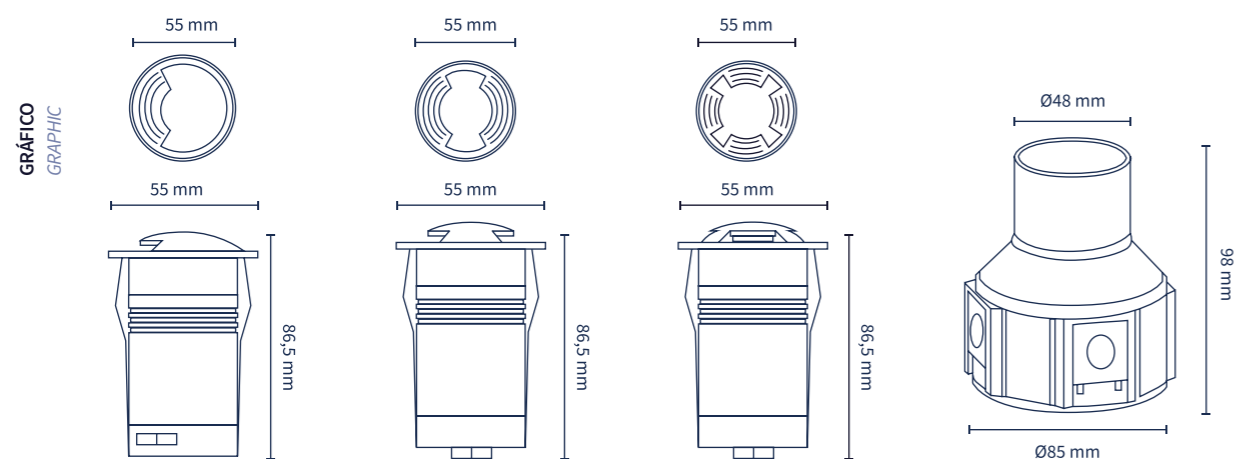
Recessed passable 55mm

RoHS COMPLIANT CE

Empotrable transitable de diámetro 55 mm utilizados para crear grandes efectos de iluminación en el exterior. En este caso, la luz puede salir sólo por un extremo, dos extremos o 4 extremos. Fabricados en acero inoxidable en IP67 a prueba de polvo, tierra, sol, calor, nieve, hielo y lluvia.

Adjustable recess diameter 55 mm used to create large lighting effects on the outside. In this case, the light can leave only by one end, two ends or 4 ends. Made of stainless steel in dust-proof IP67, earth, sun, heat, snow, ice and rain.

ET1X2-1A-BC		3000K	IP67	2,6 W	24VDC	1,3 lm	
ET1X2-1A-BF		6000K	IP67	2,6 W	24VDC	1,5 lm	
ET1X2-2A-BC		3000K	IP67	2,6 W	24VDC	1,7 lm	
ET1X2-2A-BF		6000K	IP67	2,6 W	24VDC	2,0 lm	
ET1X2-4A-BC		3000K	IP67	2,6 W	24VDC	1,7 lm	
ET1X2-4A-BF		6000K	IP67	2,6 W	24VDC	2,0 lm	



PROYECTORES Y
PIQUETAS
Spotlights and spikes

Piquetas de jardín

Garden spikes



Proyectores de jardín

Garden spotlight



Luminaria que concentra la luz en un ángulo determinado y gracias a la tecnología led, supone un ahorro energético. La cantidad de luz en un determinado plano no depende única y exclusivamente de los lúmenes (flujo luminoso), sino también del área expuesta a esa iluminación; es decir del ángulo de la luminaria. El ángulo de la luminaria se define por medio de la óptica instalada, en este caso es un ángulo simétrico que depende del modelo va de 20° a 30°.

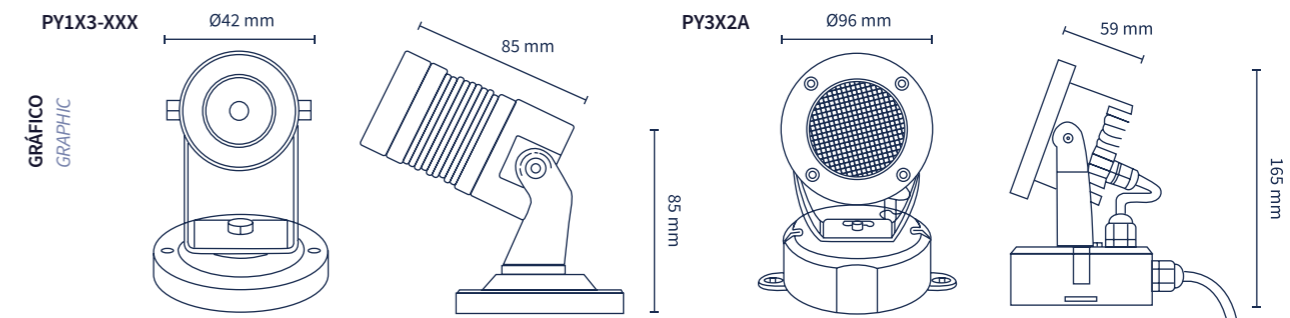
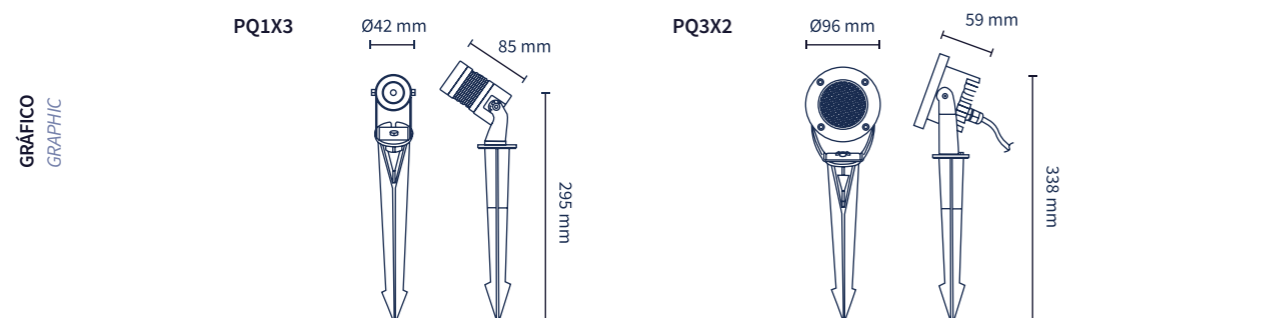
Luminaire concentrating light at a given angle and thanks to LED technology, it means energy savings. The amount of light in a given plane does not depend only and exclusively of lumens (luminous flux), but also of the area exposed to that illumination; that is, the angle of the luminaire.
The angle of the luminaire is defined through the installed optics, in this case it is an angle Symmetric depending on the model goes from 20° to 30°.

Luminaria que concentra la luz en un ángulo determinado y gracias a la tecnología led, supone un ahorro energético. La cantidad de luz en un determinado plano no depende única y exclusivamente de los lúmenes (flujo luminoso), sino también del área expuesta a esa iluminación; es decir del ángulo de la luminaria. El ángulo de la luminaria se define por medio de la óptica instalada, en este caso es un ángulo simétrico que depende del modelo va de 20° a 30°.

Luminaire concentrating light at a given angle and thanks to LED technology, it means energy savings. The amount of light in a given plane does not depend only and exclusively of lumens (luminous flux), but also of the area exposed to that illumination; that is, the angle of the luminaire.
The angle of the luminaire is defined through the installed optics, in this case it is an angle Symmetric depending on the model goes from 20° to 30°.

PQ1X3-BF		6000K	IP66	4 W	220-240VAC	149 lm	Symmetric 30°	
PQ1X3-BC		3000K	IP66	4 W	220-240VAC	120 lm	Symmetric 30°	
PQ1X3-RGB		RGB	IP66	5 W	24VDC	R18/G26/B6	Symmetric 30°	Controlador PWM RGB PWM RGB Controller
PQ3X2-BF		6000K	IP66	8 W	220-240VAC	415 lm	Symmetric 22°	
PQ3X2-BC		3000K	IP66	8 W	220-240VAC	393 lm	Symmetric 22°	
PQ3X2-RGB		RGB	IP66	12 W	24VDC	R70/G113/B31	Symmetric 20°	Controlador PWM RGB PWM RGB Controller

PY1X3-BF		6000K	IP66	4 W	220-240VAC	149 lm	Symmetric 30°	
PY1X3-BC		3000K	IP66	4 W	220-240VAC	120 lm	Symmetric 30°	
PY1X3-RGB		RGB	IP66	5 W	24VDC	R18/G26/B6	Symmetric 30°	Controlador PWM RGB PWM RGB Controller
PY3X2-BF		6000K	IP66	8 W	220-240VAC	415 lm	Symmetric 20°	
PY3X2-BC		3000K	IP66	8 W	220-240VAC	393 lm	Symmetric 20°	
PY3X2-RGB		RGB	IP66	12 W	24VDC	R70/G113/B31	Symmetric 20°	Controlador PWM RGB PWM RGB Controller



Proyector de alta potencia 3x4

3x4 high power spotlight



Proyector de alta potencia 6x3

6x3 high power spotlight



Luminaria que concentra la luz en un ángulo determinado y gracias a la tecnología led, supone un ahorro energético. La cantidad de luz en un determinado plano no depende única y exclusivamente de los lúmenes (flujo luminoso), sino también del área expuesta a esa iluminación; es decir del ángulo de la luminaria. El ángulo de la luminaria se define por medio de la óptica instalada, en este caso es un ángulo simétrico de 20° o 30°.

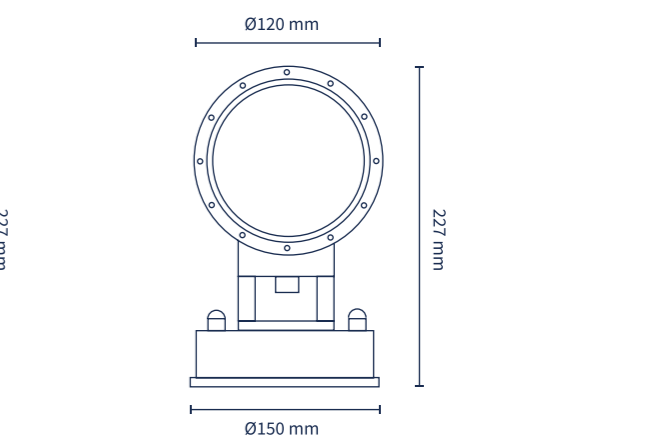
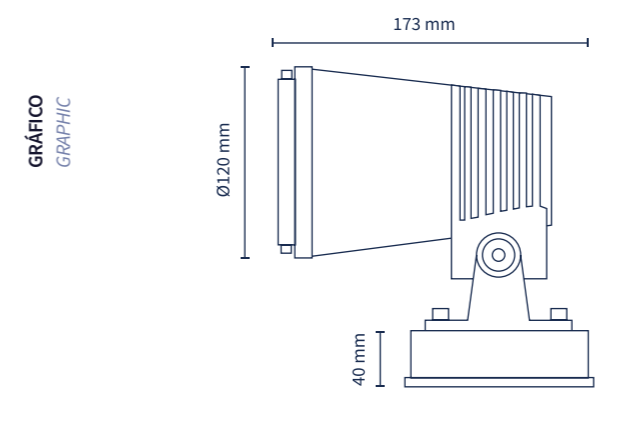
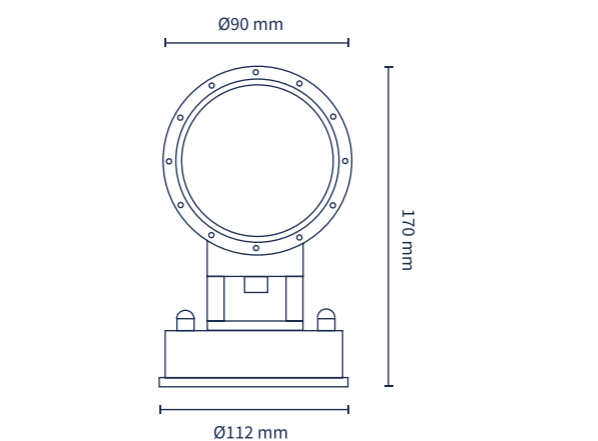
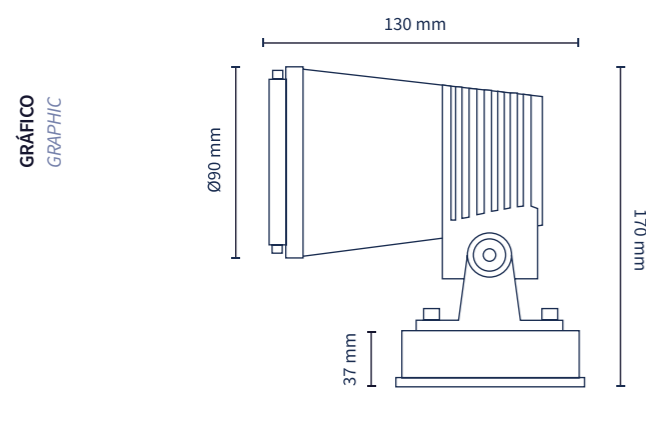
Luminaire concentrating light at a given angle and thanks to LED technology, it means energy savings. The amount of light in a given plane does not depend only and exclusively of lumens (luminous flux), but also of the area exposed to that illumination; that is, the angle of the luminaire. The angle of the luminaire is defined through the installed optics, in this case it is an angle symmetric of 20° or 30°.

Luminaria que concentra la luz en un ángulo determinado y gracias a la tecnología led, supone un ahorro energético. La cantidad de luz en un determinado plano no depende única y exclusivamente de los lúmenes (flujo luminoso), sino también del área expuesta a esa iluminación; es decir del ángulo de la luminaria. El ángulo de la luminaria se define por medio de la óptica instalada, en este caso es un ángulo simétrico de 20° o 30°.

Luminaire concentrating light at a given angle and thanks to LED technology, it means energy savings. The amount of light in a given plane does not depend only and exclusively of lumens (luminous flux), but also of the area exposed to that illumination; that is, the angle of the luminaire. The angle of the luminaire is defined through the installed optics, in this case it is an angle symmetric of 20° or 30°.

PY3X4-BF		6000K	IP66	15,1 W	240VAC	1230 lm	Symmetric 20°	
PY3X4-BC		3000K	IP66	15,1 W	240VAC	1018 lm	Symmetric 20°	
PY3X4-RGB		RGB	IP66	17 W	24VDC	478 lm	Symmetric 30°	Controlador PWM RGB PWM RGB Controller

PY6X3-BF		6000K	IP66	23,3 W	240VAC	2017 lm	Symmetric 20°	
PY6X3-BC		3000K	IP66	23,3 W	240VAC	1855 lm	Symmetric 20°	
PY6X3-RGB		RGB	IP66	25 W	24VDC	512 lm	Symmetric 30°	Controlador PWM RGB PWM RGB Controller





Proyector de alta potencia 12x3

12x3 high power spotlight



Bañador de pared DC

DC wall washer



Luminaria que concentra la luz en un ángulo determinado y gracias a la tecnología led, supone un ahorro energético.

La cantidad de luz en un determinado plano no depende única y exclusivamente de los lúmenes (flujo luminoso), sino también del área expuesta a esa iluminación; es decir del ángulo de la luminaria. El ángulo de la luminaria se define por medio de la óptica instalada, en este caso es un ángulo simétrico de 20° o 30°.

Luminaire concentrating light at a given angle and thanks to LED technology, it means energy savings. The amount of light in a given plane does not depend only and exclusively of lumens (luminous flux), but also of the area exposed to that illumination; that is, the angle of the luminaire.

The angle of the luminaire is defined through the installed optics, in this case it is an angle symmetric of 20° or 30°.

Los bañadores de pared led tienen múltiples usos tanto a nivel residencial como a nivel comercial, e incluso a nivel industrial en algunos casos.

Se emplean para ser instalados como iluminación creativa y protección de luz en paredes y fachadas, con el propósito de resaltar objetos, escenarios, muros, museos, entre otras aplicaciones. Modelo con ángulo de 12°, 24VDC, en 500mm o 1000mm.

LED wallwashers have multiple uses both to residential level as at commercial level, and even at industrial in some cases. Used to be installed as creative lighting and light protection on walls and facades, for the purpose of to highlight objects, scenarios, walls, museums, among others applications. Model with angle of 12°, 24VDC, in 500mm or 1000mm.



PY12X3-BF		6000K	IP66	44 W	240VAC	4035 lm	Symmetric 20°	
PY12X3-BC		3000K	IP66	44 W	240VAC	3431 lm	Symmetric 20°	
PY12X3-RGB		RGB	IP66	48,5 W	24VDC	1203 lm	Symmetric 30°	Controlador PWM RGB PWM RGB Controller



BP500B		6000K	IP67	20 W	24VDC	1900 lm	12°	18x1W
BP1000B		6000K	IP67	40 W	24VDC	3500 lm	12°	36x1W
BP500BC		3000K	IP67	20 W	24VDC	1600 lm	12°	18x1W
BP1000BC		3000K	IP67	40 W	24VDC	3200 lm	12°	36x1W

GRÁFICO
GRAPHIC

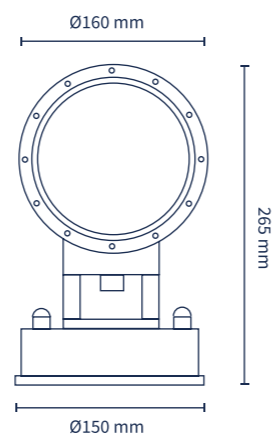
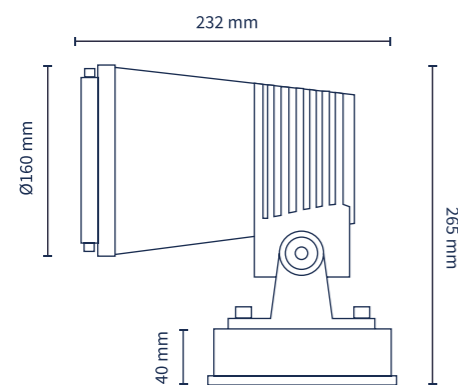
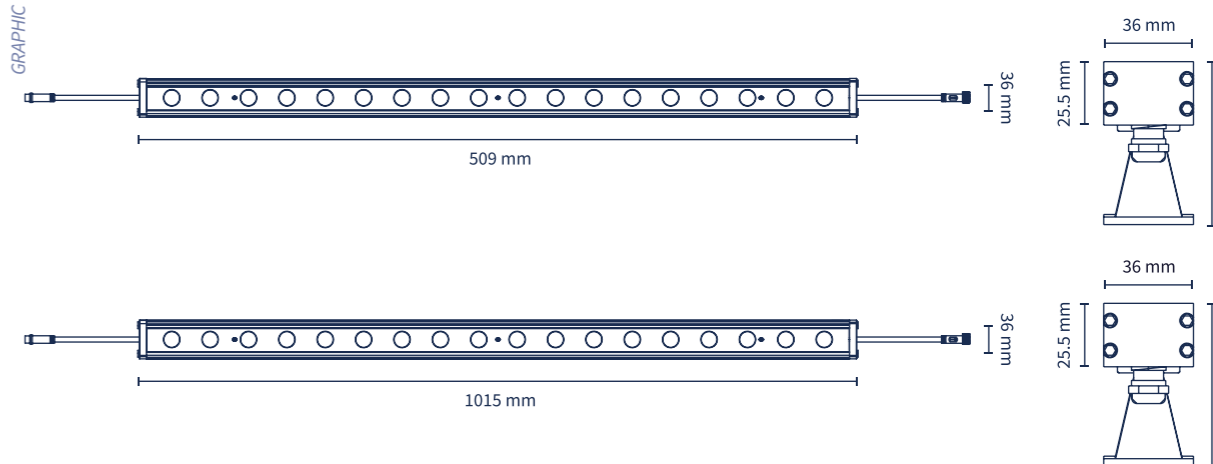


GRÁFICO
GRAPHIC



Bañador de pared AC

AC wall washer

RoHS COMPLIANT CE

Bañador de pared RGB

RGB wall washer

RoHS COMPLIANT CE

Los bañadores de pared led tienen múltiples usos tanto a nivel residencial como a nivel comercial, e incluso a nivel industrial en algunos casos.

Se emplean para ser instalados como iluminación creativa y protección de luz en paredes y fachadas, con el propósito de resaltar objetos, escenarios, muros, museos, entre otras aplicaciones.

Modelo con ángulo de 12°, 220VAC, en 500mm o 1000mm.

LED wallwashers have multiple uses both at residential and commercial level, and even at industrial level in some cases. They are used to be installed as creative lighting and light protection on walls and facades, with the purpose of highlighting objects, scenarios, walls, museums, among other applications.

Model with angle of 12°, 220VAC, in 500mm or 1000mm.

Los bañadores de pared led tienen múltiples usos tanto a nivel residencial como a nivel comercial, e incluso a nivel industrial en algunos casos.

Se emplean para ser instalados como iluminación creativa y protección de luz en paredes y fachadas, con el propósito de resaltar objetos, escenarios, muros, museos, entre otras aplicaciones.

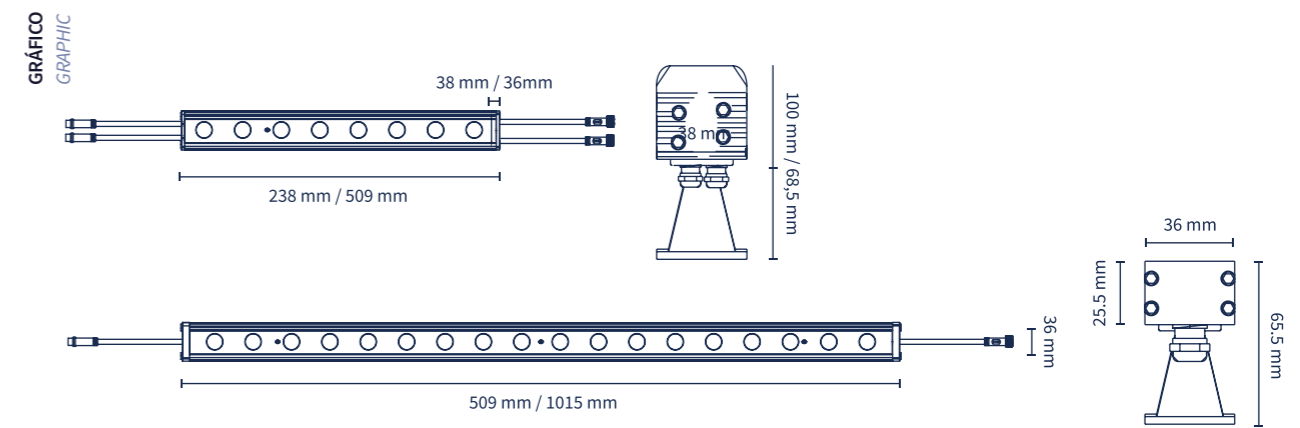
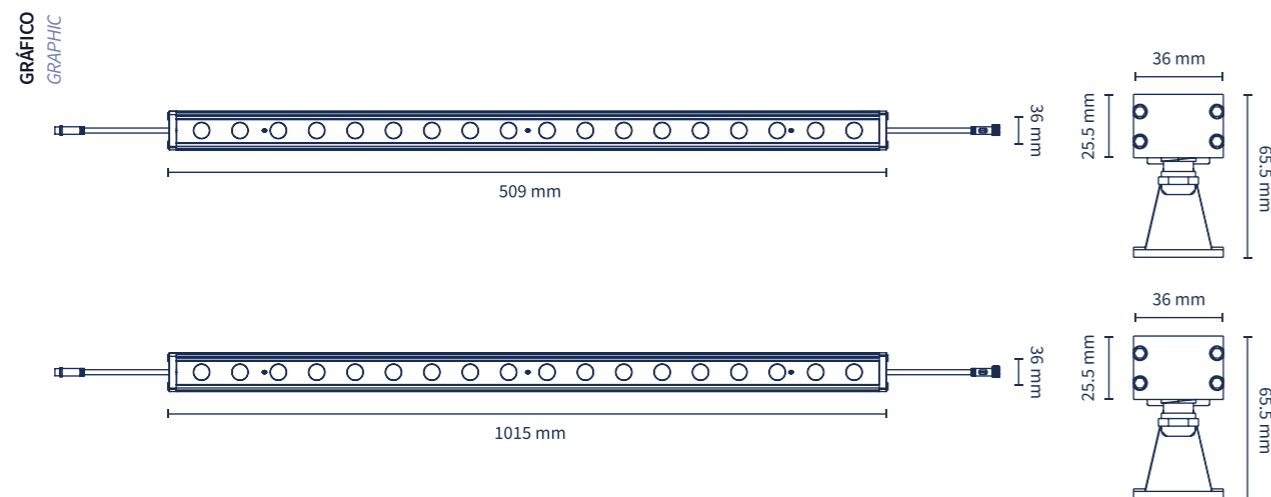
Modelo con ángulo de 12°, 220VAC, en 500mm o 1000mm.

LED wallwashers have multiple uses both at residential and commercial level, and even at industrial level in some cases. They are used to be installed as creative lighting and light protection on walls and facades, with the purpose of highlighting objects, scenarios, walls, museums, among other applications.

Model with angle of 12°, 220VAC, in 500mm or 1000mm.

BP500B-220		6000K	IP67	20 W	220VAC	1972 lm	12° 18x1W
BP1000B-220		6000K	IP67	40 W	220VAC	3945 lm	12° 36x1W
BP500BC-220		3000K	IP67	20 W	220VAC	1852 lm	12° 18x1W
BP1000BC-220		3000K	IP67	40 W	220VAC	3516 lm	12° 36x1W

BP500RGB		RGB	IP67	20 W	24VDC	1472 lm/blanco	12° 18x1W	PWM
BP1000RGB		RGB	IP67	40 W	24VDC	3145 lm/blanco	12° 36x1W	PWM
BP500RGB-DMX		RGB	IP67	20 W	230VAC	1452 lm/blanco	12° 18x1W	DMX
BP1000RGB-DMX		RGB	IP67	40 W	230VAC	3116 lm/blanco	12° 36x1W	DMX
BP238RGB-DMX		RGB	IP67	10 W	230VAC	1256 lm/blanco	60° 7x1W	DMX









OUTDOOR & INDOOR LIGHTING

C/ Arabia, 24 - Pol. Ind. Congost
Les Franqueses del Vallès
Barcelona - España

T. (+34) 93 861 85 78
bslight@bslight.es
www.bslight.es

