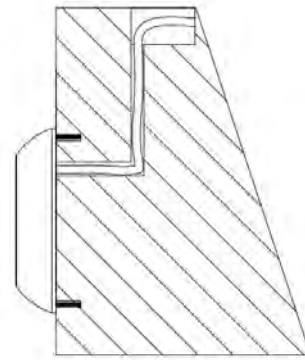


(3) Fijar la lámpara con tornillos / Fix the lamp with screws



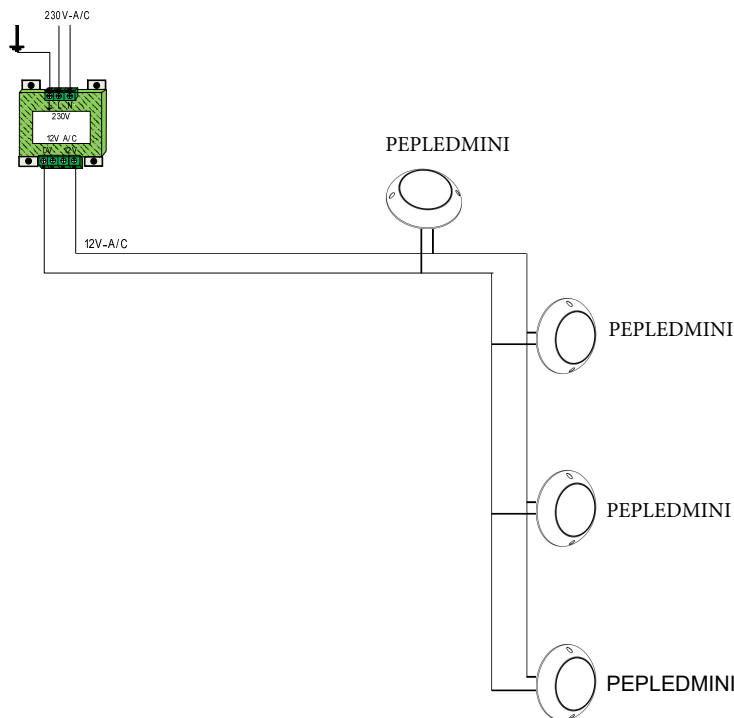
(4) Acabado / Finish

Esquema de conexión / Circuit diagram

circuito simple



circuito múltiples proyectores

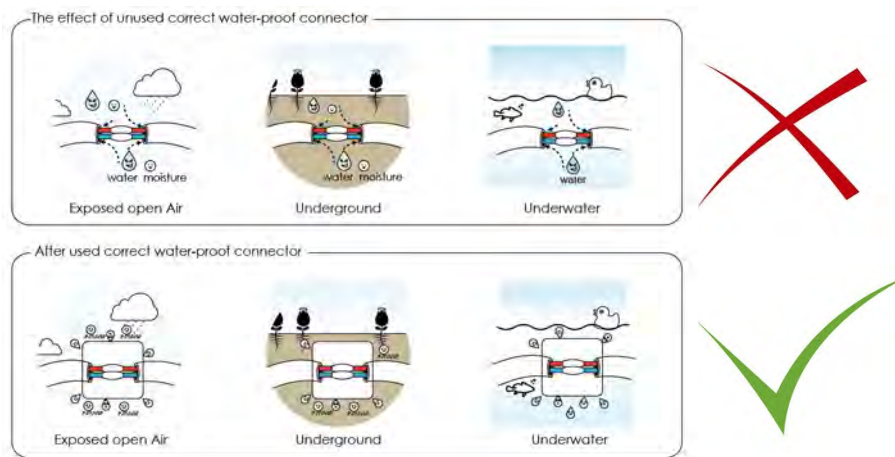


Cómo instalar correctamente el conector de luz exterior

Precaución de ingreso de agua y humedad en la lámpara a través del cable de alimentación IP68. De acuerdo con la investigación y las pruebas efectuadas. La infiltración de agua es uno de los mayores daños que causa a las productos de exteriores. La imagen de abajo muestra esas circunstancias típicas que tendrán lugar.

How to properly install the exterior light connector

Caution of water and moisture entering the lamp through the IP68 power cable. According to the investigation and the tests carried out. Water infiltration is one of the biggest damages it causes to outdoor products. The image below shows those typical circumstances that will take place.



¿Por qué usar un conector resistente al agua?

Cuando se enciende el dispositivo la temperatura interna aumentará a medida que transcurre el tiempo de funcionamiento. Por el contrario cuando la lámpara deje de funcionar la temperatura disminuirá lentamente. Este fenómeno causará el efecto sifón. La expansión térmica y la contracción hacen que las diferencias de presión de aire interior y exterior. El vapor se infiltrará en la carcasa a través de la entrada del cable tan pronto como la presión de aire interna sea menor que la externa. La infiltración es causada por varias conexiones incorrectas como la siguiente imagen.

Why use a water resistant connector?

When the device is turned on, the internal temperature will increase as the operating time elapses. On the contrary when the lamp stops working the temperature will decrease slowly. This phenomenon will cause the siphon effect. The thermal expansion and contraction make the differences of indoor and outdoor air pressure. The steam will infiltrate the housing through the cable entry as soon as the internal air pressure is less than the external pressure. Infiltration is caused by several incorrect connections like the following image.



Las mejores y más fáciles formas de evitar la filtración de agua son mediante el aislamiento directo. Recomendamos utilizar el conector impermeable como la imagen siguiente. El conector fue desarrollado especialmente para iluminaciones en el exterior para asegurarse de que el accesorio esté protegido.

The best and easiest ways to prevent the water filtration are by isolating directly

we recommend using the waterproof connector like the following picture. The connector was developed especially for outdoors lightings to make sure the fixture is protected.

