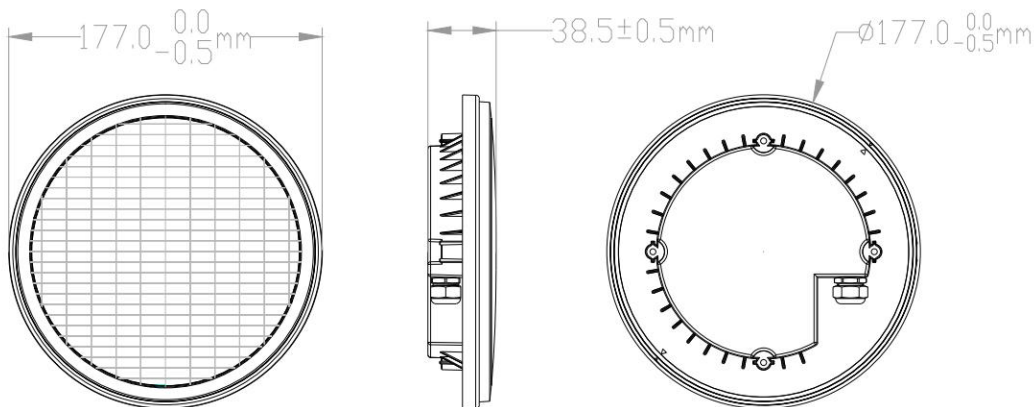


**Características técnicas / Technical data**

Alimentación/power supply	12VAc
Amperaje / Amper	2200mA
Ángulo/angle	120°
T° de trabajo/Operating temp.	-20°C~40°C
T° de almacenamiento/Storage temp.	-20°C~50°C
Medidas/Outer dimensions	177x38.5mm

Referencia Reference	Color Color	Fluj.lum. Lum.Flow	consumo Consume	Protección Protection	Tipo de led Light source
PAR56-B-P-BC	3000K	1800lm	18W	IP68	2835
PAR56-B-P-B	6500K	1800lm	18W	IP68	2835

Medidas/Dimensions**Importante/Important**

- 1. Corte la energía antes de la instalación / Cut off the power before installation.**
- 2. El accesorio debe ser instalado por un electricista certificado o con licencia. El cableado debe cumplir con el estándar eléctrico IEE o el estándar nacional / The fixture must be installed by a licensed or certified electrician. The wiring must comply with the IEE electrical standard or the national standard.**
- 3. Necesita hacer un buen trabajo de impermeabilización y aislamiento antes de que la luz se conecte a las líneas eléctricas / You need to do a good job of waterproofing and insulation before the light connects to the power lines.**
- 4. ¡ÚNICAMENTE para uso bajo el agua! / For underwater use ONLY!**
- 5. Prohibir tirar de él / Forbid pulling it**



