

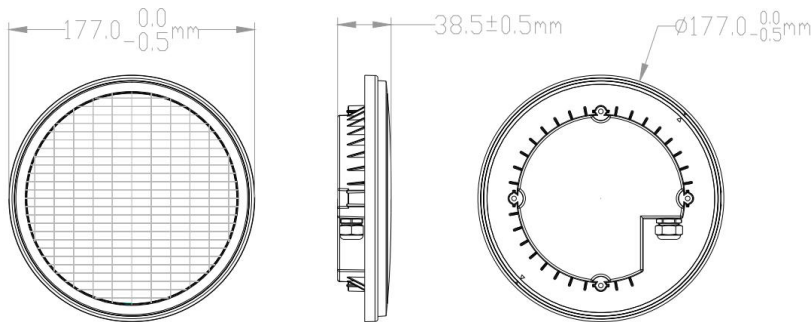


### Características técnicas / Technical data

Alimentación / power supply	12VAc
Amperaje / Amper	2050mA
Ángulo / angle	120°
T° de trabajo / Operating temp.	-20°C~40°C
T° de almacenamiento / Storage temp.	-20°C~50°C
Medidas / outer dimensions	177x38.5mm

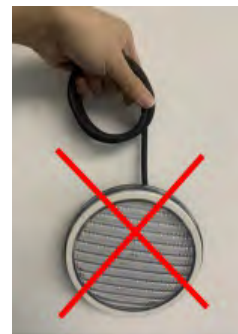
Referencia Reference	Color Color	Fluj.lum. Lum.Flow	consumo Consume	Protección Protection	Tipo de led Light source
PAR56-B-P-RGB16		520lm	18W	IP68	5050

### Medidas/Dimensions



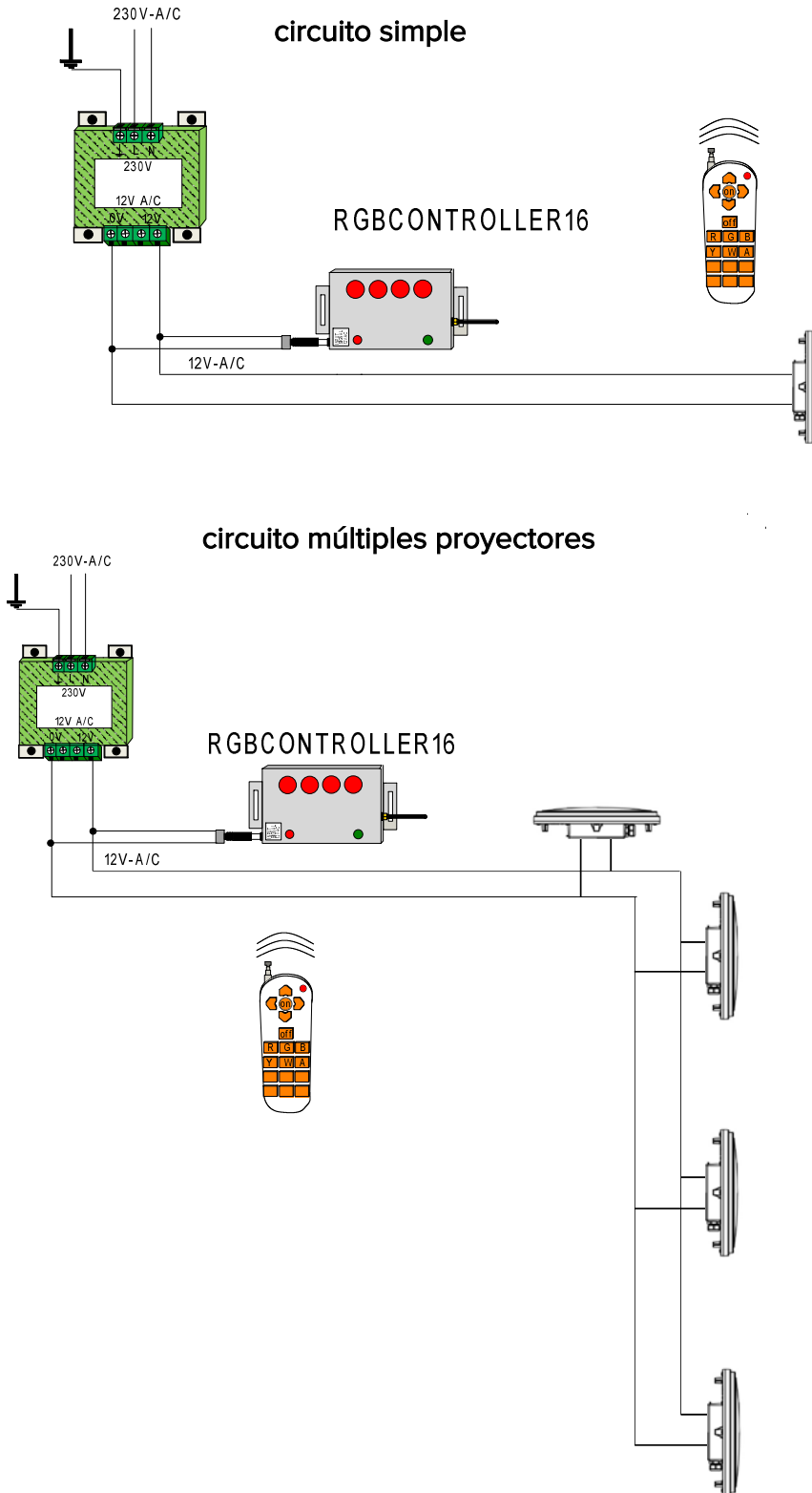
### Importante/Important

1. **Corte la energía antes de la instalación / Cut off the power before installation.**
2. **El accesorio debe ser instalado por un electricista certificado o con licencia. El cableado debe cumplir con el estándar eléctrico IEE o el estándar nacional / The fixture must be installed by a licensed or certified electrician. The wiring must comply with the IEE electrical standard or the national standard.**
3. **Necesita hacer un buen trabajo de impermeabilización y aislamiento antes de que la luz se conecte a las líneas eléctricas / You need to do a good job of waterproofing and insulation before the light connects to the power lines.**
4. **¡ÚNICAMENTE para uso bajo el agua! / For underwater use ONLY!**
5. **Prohibir tirar de él / Forbid pulling it**





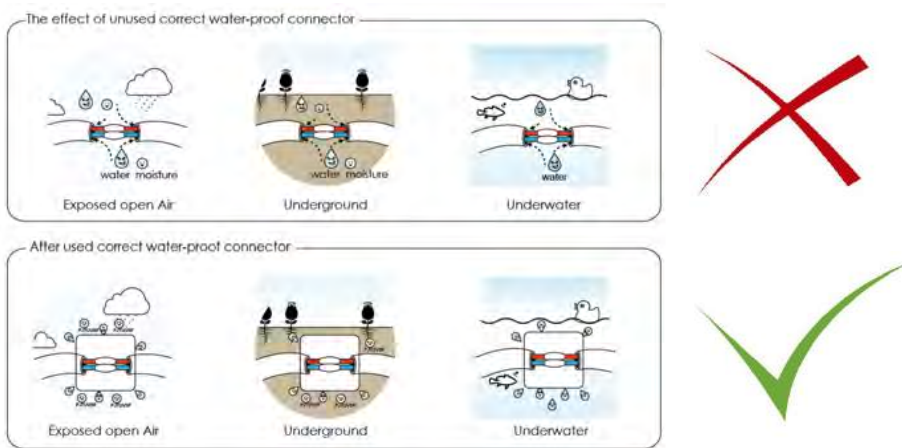
## Esquema de conexión / Circuit diagram



### Cómo instalar correctamente el conector de luz exterior/ How to properly install the exterior light connector

**Precaución de ingreso de agua y humedad en la lámpara a través del cable de alimentación IP68. De acuerdo con la investigación y las pruebas efectuadas. La infiltración de agua es uno de los mayores daños que causa a las productos de exteriores. La imagen de abajo muestra esas circunstancias típicas que tendrán lugar.**

*Caution of water and moisture entering the lamp through the IP68 power cable. According to the investigation and the tests carried out. Water infiltration is one of the biggest damages it causes to outdoor products. The image below shows those typical circumstances that will take place.*



### **¿Por qué usar un conector resistente al agua? / Why use a water resistant connector?**

Cuando se enciende el dispositivo la temperatura interna aumentará a medida que transcurre el tiempo de funcionamiento. Por el contrario cuando la lámpara deje de funcionar la temperatura disminuirá lentamente. este fenómeno causará el efecto sifón. La expansión térmica y la contracción hacen que las diferencias de presión de aire interior y exterior. El vapor se infiltrará en la carcasa a través de la entrada del cable tan pronto como la presión de aire interna sea menor que la externa. La infiltración es causada por varias conexiones incorrectas como la siguiente imagen.

*When the device is turned on, the internal temperature will increase as the operating time elapses. On the contrary when the lamp stops working the temperature will decrease slowly. this phenomenon will cause the siphon effect. The thermal expansion and contraction make the differences of indoor and outdoor air pressure. The steam will infiltrate the housing through the cable entry as soon as the internal air pressure is less than the external pressure. Infiltration is caused by several incorrect connections like the following image.*



Las mejores y más fáciles formas de evitar la filtración de agua son mediante el aislamiento directo. Recomendamos utilizar el conector impermeable como la imagen siguiente. el conector fue desarrollado especialmente para iluminaciones en el exterior para asegurarse de que el accesorio esté protegido.

*The best and easiest ways to prevent the water filtration are by isolating directly we recommend using the waterproof connector like the following picture. the connector was developed especially for outdoors lightings to make sure the fixture is protected.*

