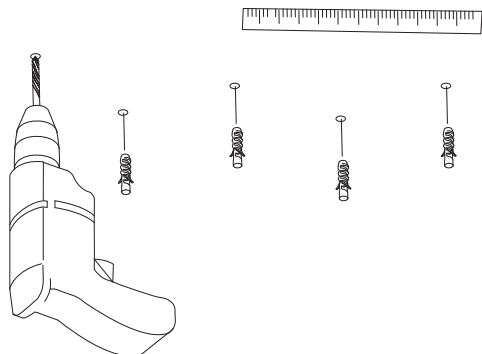


ESQUEMA DE MONTAJE

1. Taladre un agujero de 6 mm de diámetro en la superficie a instalar.



2. Fije el tubo redondo en la grapa.



3. Instalar la grapa con el tubo.

