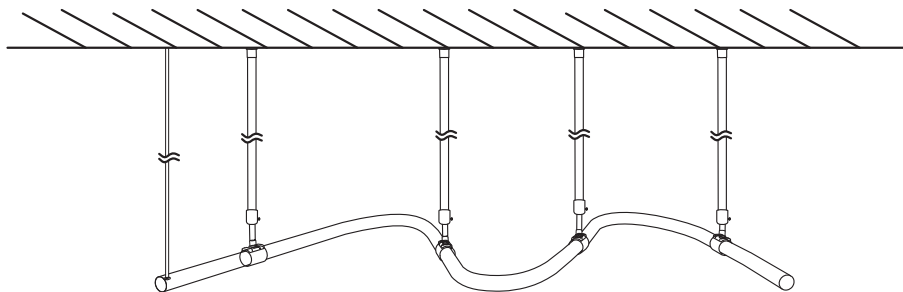


SUSPENSION TELESCOPICA

BS-NEON-360KIT6



ejemplo de instalacion

Material suministrado



1PCS



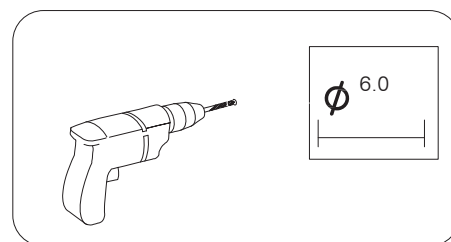
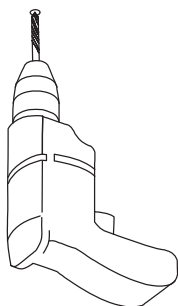
1PCS



1PCS

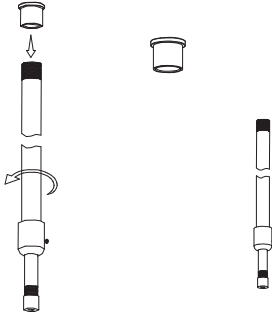


Material necesario

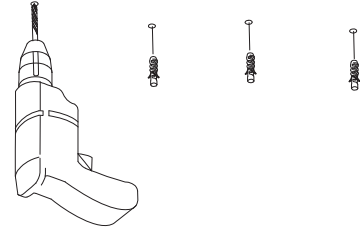


ESQUEMA DE MONTAJE

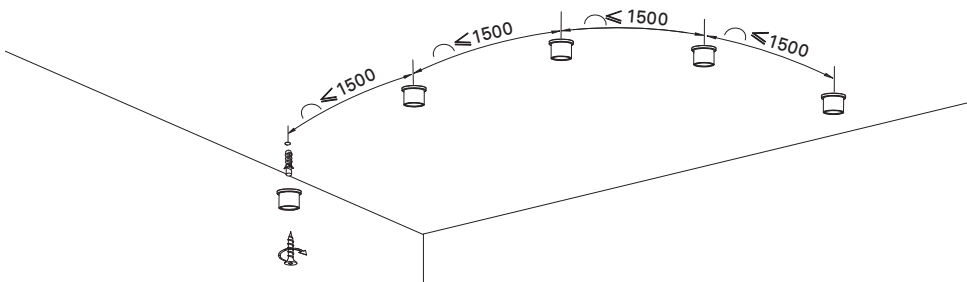
1. Retire la tapa del extremo montada en la superficie de la varilla de extensión.



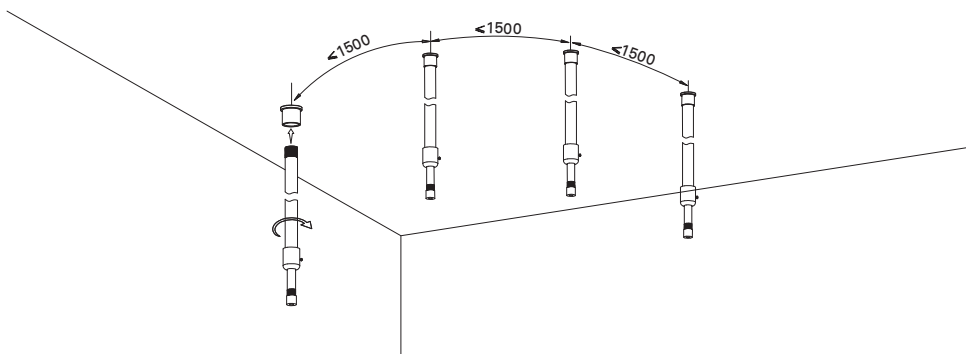
2. Taladre un agujero de 6 mm de diámetro en los techos de hormigón.



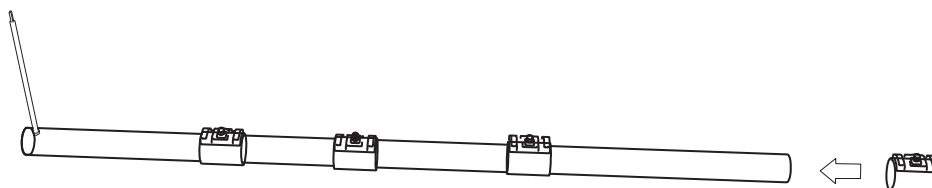
3. Fije la tapa del extremo montada en superficie en el techo.



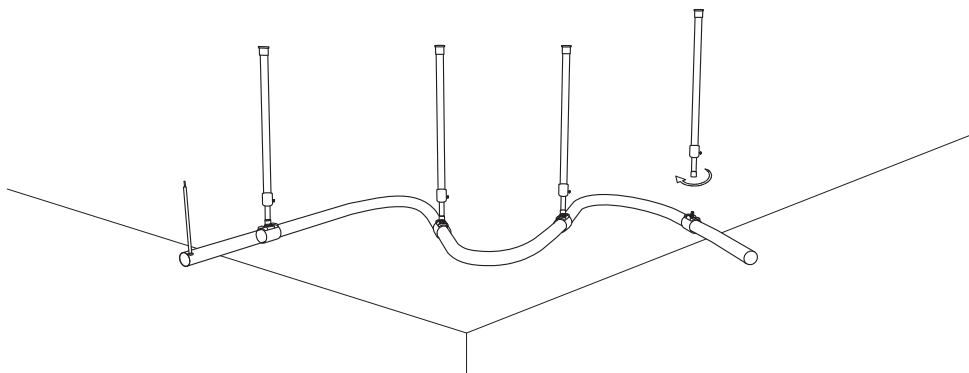
4. Instale la varilla de extensión.



5. Fije los componentes del tubo redondo de PC con la misma distancia en el cuerpo de la lámpara.



6. Conecte el cuerpo de la lámpara a la varilla de extensión.



7. Ajuste la longitud de la varilla de extensión para fijarla con forma libre.

