

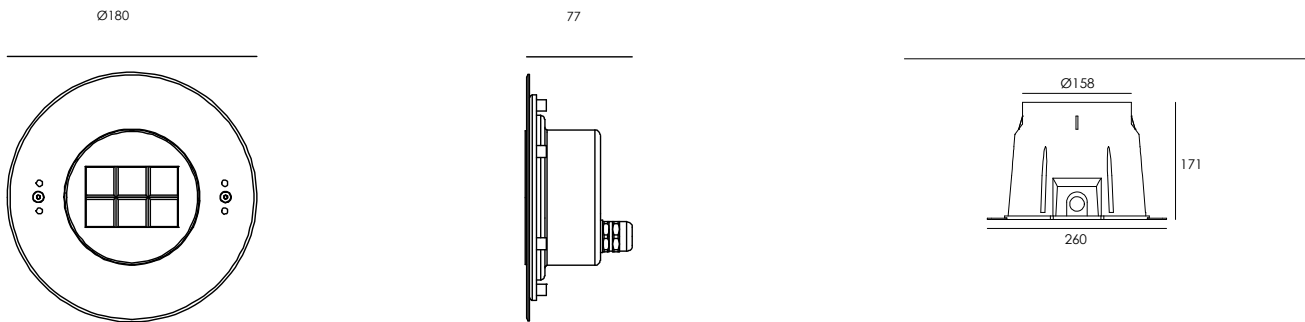


Características técnicas / Technical data

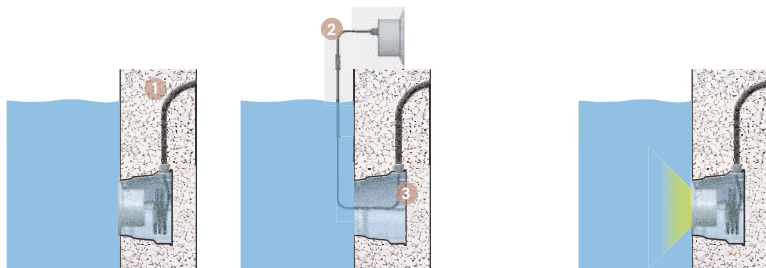
Alimentación/power supply	24V/dc
Led driver	Entrada Tensión constante
Ángulo/angle	20°
T° de trabajo/operating T°	-20°C~40°C
Cable de alimentación/power cable	H07RN-F 2x1.0mm L=3.0m
Tipo de control/dimmable support	pwm, triac, dali, 1-10V
Material/mounting sleeve	ABS 059
Medidas/outer dimensions	Ø180X77mm 120XØ156mm
Medidas Nicho/recessed dimensions	Acero inoxidable 316l
Cubierta frontal/Front cover housing	
Grosor de vidrio templado/Step tempered glass	T=8mm

Referencia Reference	Color Color	Fluj.lum. Lum.Flow	Consumo Consume	Protección Protection	Tipo de led Light source
ESS6X3S-BC/ 2	3000K	1354 Lm	24.5 W	IP68	6x3W
ESS6X3S-BF/ 2	6000K	1444 Lm	24.5 W	IP68	6x3W

MEDIDAS/ DIMENSIONS



IMPORTANTE/IMPORTEN



Se debe permitir que el agua entre libremente dentro y fuera de la manga sin fugas hacia el otro lado. Debe ser instalador debajo del agua para evitar que la luz se quemé debido al sobrecalentamiento.

Water must be allowed to go inside and outside sleeve freely without leaking to the other side. Must be installer under the water to prevent the light from being burnt because of overheating.





