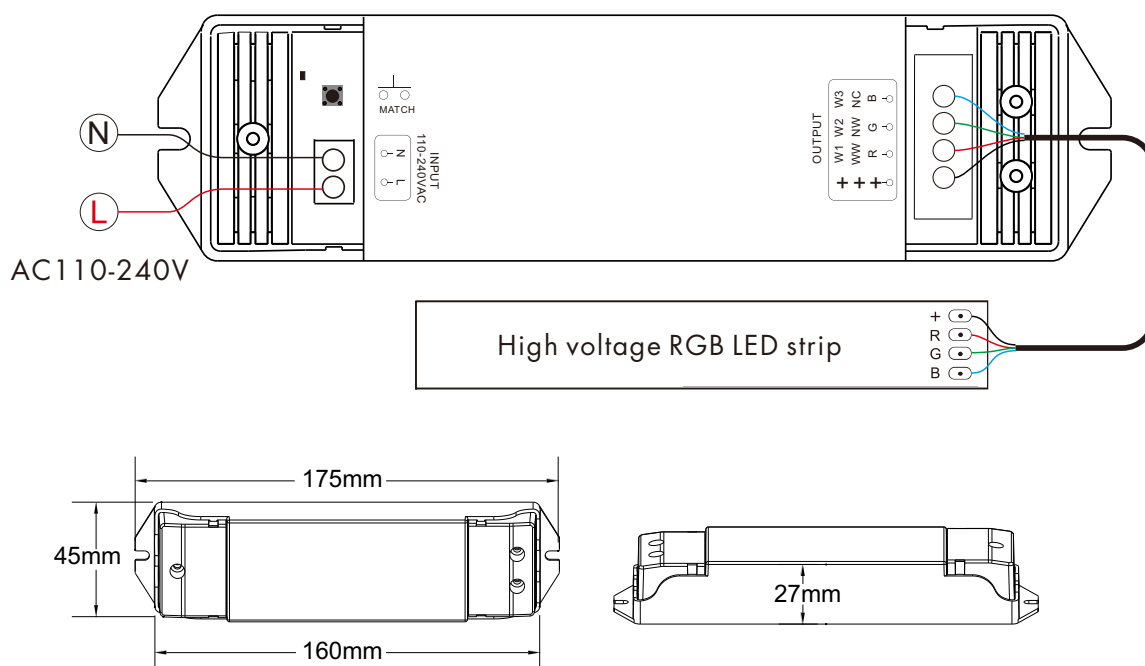


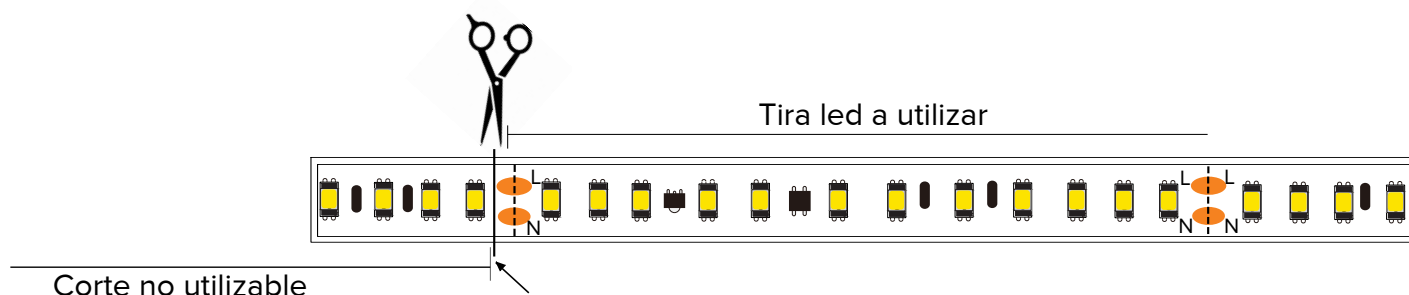
! Cuidado:

Este controlador utiliza una tira de LED de 230V/AC, asegúrese de que todas las conexiones y polaridades de los cables sean correctas y seguras antes de aplicar energía, de lo contrario, este controlador o tira de LED se dañará.

- Conexión de controlador RGB / *connect with RGB LED strip*

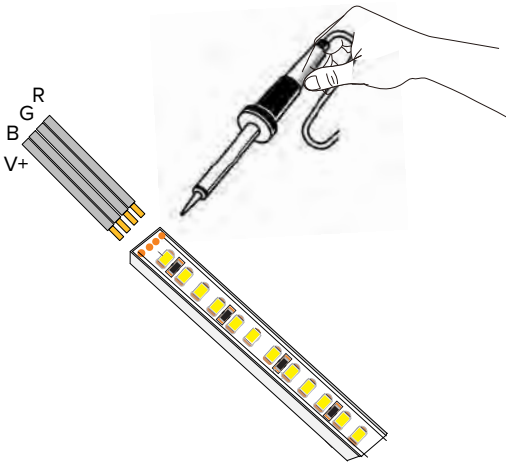
**Montaje del conector con tornillo / screw connector assembly**

Cortar la tira led por fuera de la línea de corte para aumentar la superficie de contacto en los pads.

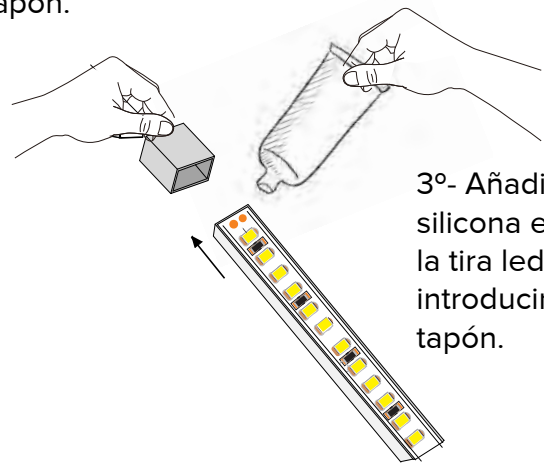
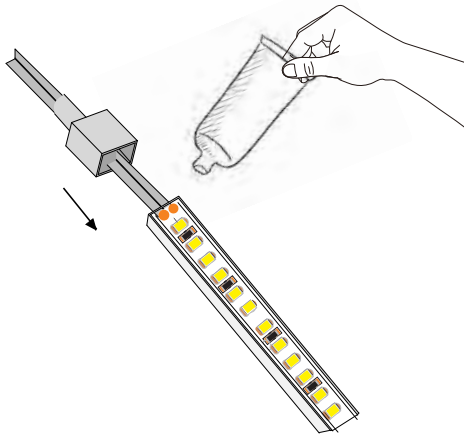


Montaje con cable y soldadura de estaño.

1º-Soldar el cable a los pads.



2º-Añadimos silicona en el conector e introducimos el tapón.



3º- Añadimos silicona en el final de la tira led e introducimos el tapón.

Montaje en el perfil de aluminio.

