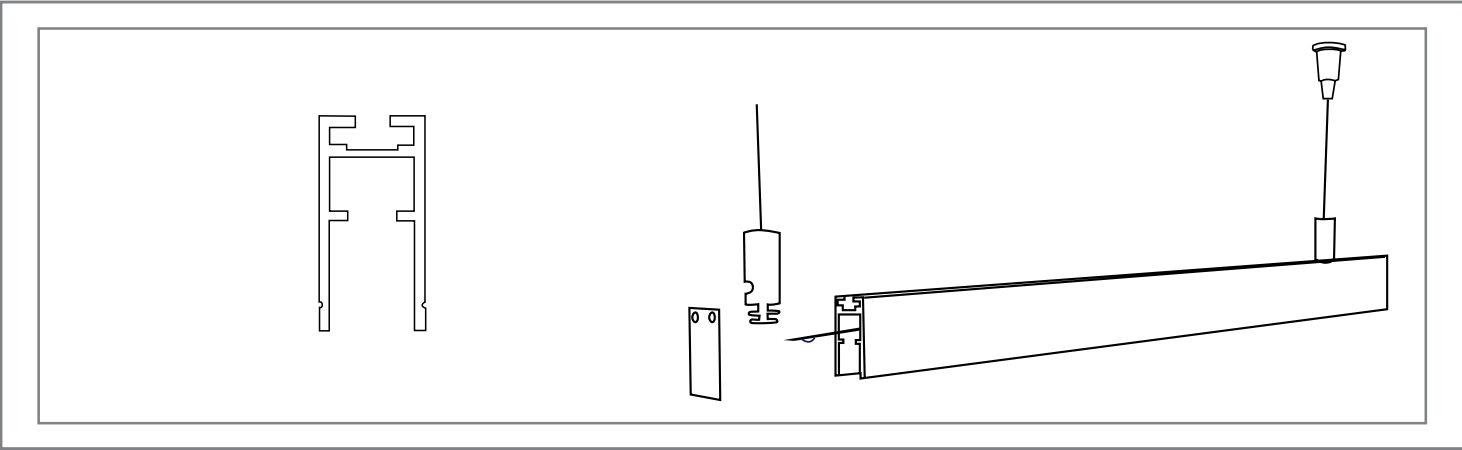


Medidas / **Sizes:** 2000x15x30,8mm
Color / **Color:**

Aluminio 6063-T5
Pot.máx 18W

Referencia Reference	Descripción Description
PA-ELH	Perfil aluminio para estantes luminosos ELH / Aluminum profile for ELH shelf lighting
TSA7	Tapón final para perfil PA-ELH / End cap for PA-ELH profile
C-ELH	Colgador para perfil ELH / Hanger for ELH profile
GP-ELH	Grapa pared para colgador ELH / Wall-clip for ELH hanger
CA-ELH	Cable de acero para colgador ELH / Iron cable for ELH hanger
E-ELH	Escuadra para ELH / Flat L-bracket for ELH

INSTRUCCIONES DE MONTAJE DEL PERFIL DE SUPERFICIE



Despiece de material



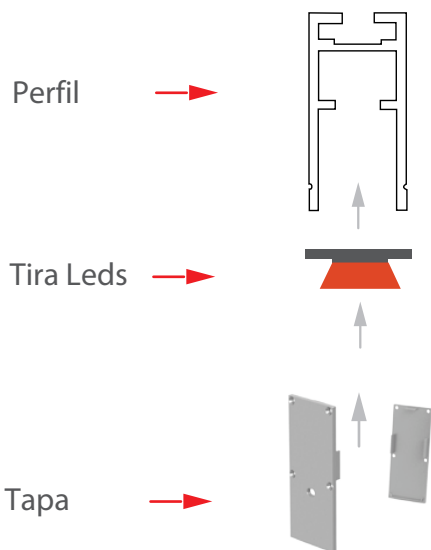
PERFIL

TAPA

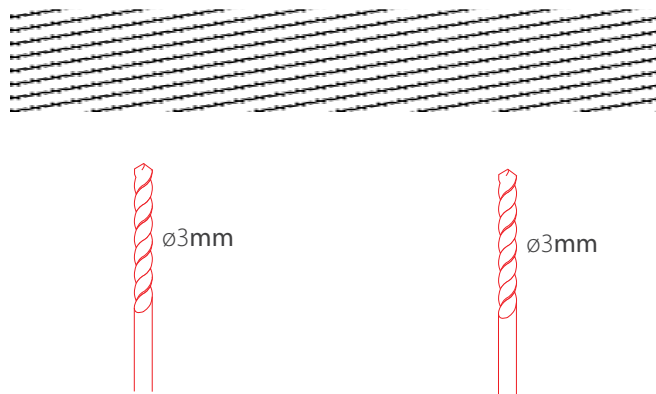
CA-ELH

INSTRUCCIONES DE MONTAJE PERFIL DE SUPERFICIE

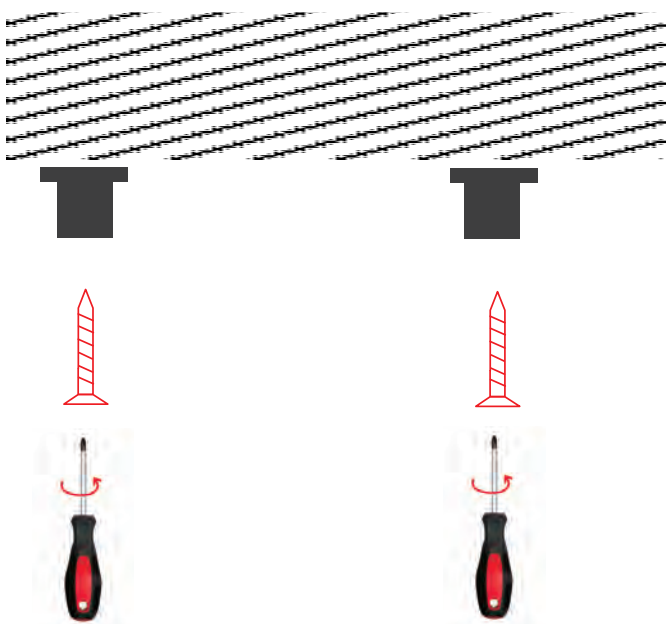
1. Montaje del perfil de superficie y sus partes.



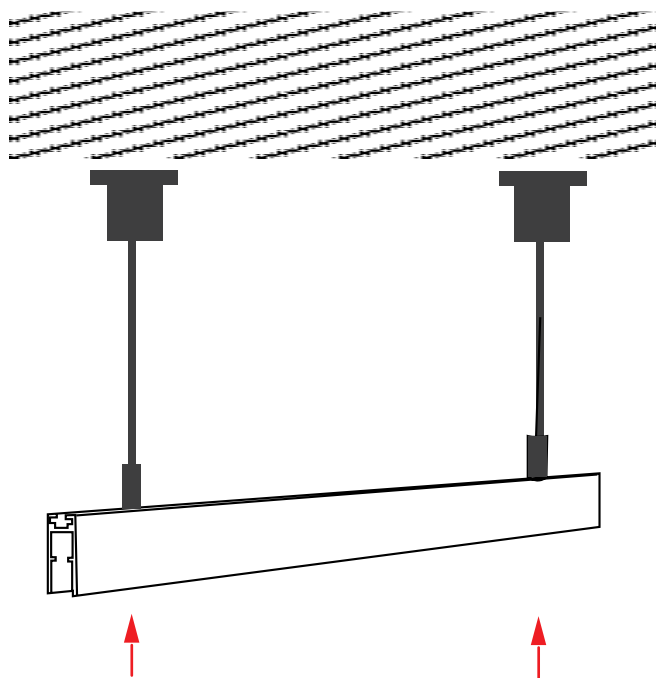
2. Con una broca realizar un agujero de 3mm en la superficie a trabajar.



3. Montar la el cable de acero con un tornillo.



4. Ajustar el perfil al cable de acero.



-6063- (ALUMINIO – MAGNESIO – SILICIO)

COMPOSICIÓN QUÍMICA

%	Si	Fe	Cu	Mn	Mg	Cr	Zn	Ti	Otros elementos	Al
Mínimo	0,30	0,10			0,40					
Máximo	0,60	0,30	0,10	0,30	0,60	0,05	0,15	0,20	0,15	El resto

PROPIEDADES MECÁNICAS TÍPICAS (a temperatura ambiente de 20°C)

Estado	Características a la tracción					Dureza Brinell (HB)
	Carga de rotura Rm. N/mm2	Límite elástico Rp 0,2, N/mm ²	Alargamiento A 5,65%	Límite a la fatiga N/mm ²	Resistencia a la cizalladura τ N/mm2	
0	100	50	27	110	70	25
T1	150	90	26	150	95	45
T4	160	90	21	150	110	50
T5	215	175	14	150	135	60
T6	245	210	14	150	150	75
T8	260	240			155	80

PROPIEDADES FÍSICAS TÍPICAS (a temperatura ambiente de 20°C)

Módulo elástico N/mm ²	Peso específico g/cm ³	Intervalo de fusión °C	Coefficiente de dilatación lineal 1/10 ⁶ K	Conductividad térmica W/m K	Resistividad eléctrica a 20°C - $\mu\Omega$ cm	Conductividad eléctrica % IACS	Potencial de disolución V
69,500	2,70	615-655	23,5	T1-193 T5-209	T1-3,4 T5-3,1	T1-50,5 T5-55,5	-0,80

APTITUDES TECNOLÓGICAS

SOLDADURA

- A la llama
- Al arco bajo gas argón
- Por resistencia eléctrica
- Braseado



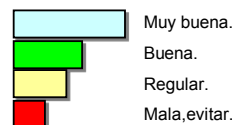
MECANIZACIÓN

- Fracmentación de la viruta
- Brillo de superficie

Estado: T5



Estado: T6



COMPORTAMIENTO NATURAL

- En ambiente rural
- En ambiente industrial
- En ambiente marino
- En agua de mar



RECUBRIMIENTO

- Lacado
- Galvanizado
- Níquel químico



ANODIZADO

- De protección
- Decorativo
- Anodizado duro

