

■ Características

- Salida en Tensión Constante
- Regulable mediante TRIAC
- Rango de entrada 200-240Vca
- Conexión con protección anti-tirón
- IP20 con PFC
- 5 años de garantía

■ Aplicaciones

- Tiras LED
- Paneles LED
- Rotulación
- Retro-iluminación
- Mobiliario
- Interiorismo

■ Descripción

El modelo CVT-30-12 es un LED driver regulable mediante TRIAC con salida en tensión constante y con PFC incluido, pensado para alimentar tiras led de 12V, también puede alimentar bombillas led que trabajen a 12V en tensión constante y sean regulables. Funciona con todos los Triacs, tanto con corte de fase en cabecera como en cola (Leading Edge y Trailing Edge). Su electrónica altamente avanzada permite una regulación sin parpadeo visible con una carga mínima de tan solo el 5%. Su formato plano permite integrarlo en muchas aplicaciones de forma sencilla.

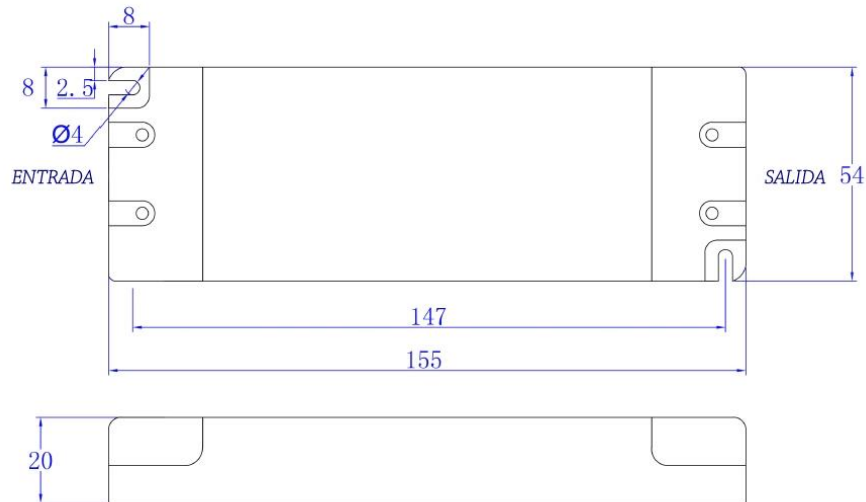
■ Principales Características

- | | | | |
|-----------------------|-------|-------------------------|-----------------|
| • Tensión de salida | 12Vcc | • Regulable | TRIAC |
| • Corriente de salida | 2,5A | • Rango de entrada | 200-240Vca |
| • Potencia de salida | 30W | • Frecuencia de entrada | 47-63Hz |
| • Eficiencia | 79% | • Dimensiones | 155 x 54 x 20mm |

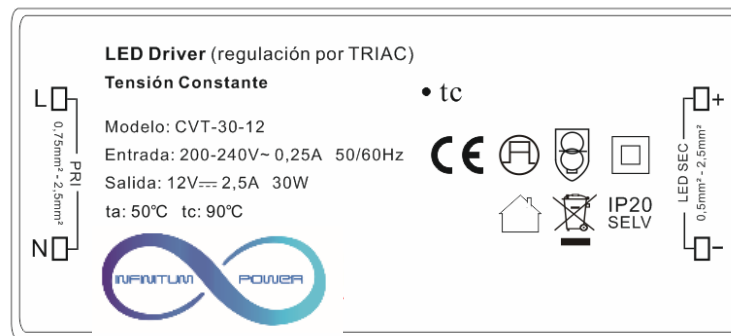
■ Especificaciones

Modelo	CVT-30-12	
Salida	Tensión de salida	12Vcc
	Tensión sin carga	<12,5Vcc
	Corriente de salida	De 0,1 a 2,5 Amperios
	Potencia asignada	30W
	Tolerancia de tensión	± 0,5V
	Regulación de carga	± 1,5%
	Regulación de línea	± 0,5%
	Tiempo de encendido	<0,5s
Entrada	Rango de tensión	200-240Vca (+/-10%. 180-264Vac)
	Rango de frecuencia	47-63Hz
	Factor de potencia	≥0,96 a plena carga y 240Vca
	Distorsión armónica (THD)	<20%
	Eficiencia	79% a plena carga y 240 Vca
	Corriente de entrada	0,22A máximo a plena carga
	Consumo sin carga	<4W
	Corriente de arranque	30A (50% de la carga), 90µs
	Corriente de contacto	<0,50mA a 240Vca
Condiciones de trabajo	Temperatura de trabajo	Desde -40°C hasta +70°C (consulte la deriva térmica)
	Temperatura de caja	90°C
	Humedad de trabajo	Desde el 20% al 90% sin condensación
	Temp. de almacenaje	Desde -40°C hasta +80°C
	Coefficiente de temp.	±0,03% / °C (0-50°C)
	Vibraciones	10-500Hz, 2G 10 min./1 ciclo en períodos de 72 min en cada eje X, Y, Z.
Protecciones	Sobre carga	≤120% protección con apagado de la salida. Necesita desconexión y conexión para volver a funcionar.
	Corto circuito	Protección mediante apagado de la salida. Necesita desconexión y conexión para volver a funcionar.
	Sobre tensión	≤14,4V. Necesita desconexión y conexión para volver a funcionar.
	Exceso de temperatura	100°C ± 10°C con apagado de la salida. Necesita desconexión y conexión para volver a funcionar.
Seguridad y compatibilidad electromagnética	Homologaciones	CE, SELV
	Estándares de seguridad	EN 61347-1, EN 61347-2-13
	Tensión de aislamiento	3750Vca entrada/salida
	Resistencia aislamiento	100MΩ a 500Vcc
Otros	Emisiones CEM	EN 55015; EN61000-3-2 (≥60% carga) ; EN 61000-3-3
	Peso	0,21Kg
Otros	Dimensiones (Largo x Ancho x Alto)	155 x 54 x 20mm cada driver 160 x 60 x 23mm cada driver en su caja 350 x 240 x 130mm cada caja de drivers 40pcs por caja
	Notas	Todos los parámetros han sido medidos a 25°C de temperatura ambiente salvo indicación contraria.

■ Especificaciones mecánicas



■ Etiqueta



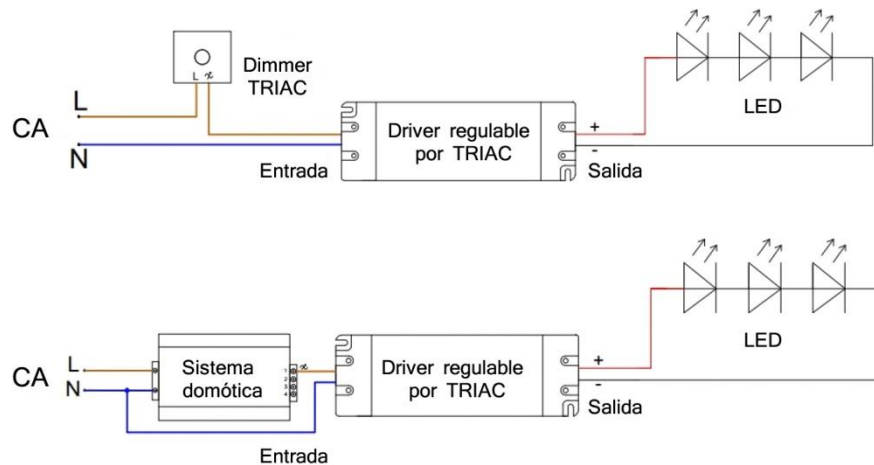
- Entrada: cable CA para línea (L), cable CA para Neutro (N).
- Salida (LED SEC): positivo (+) y negativo (-) para conectar a la tira o lámpara LED.
- Diámetro de cable sugerido: entrada 0,75-2,5mm²; salida: 0,5-2,5mm².
- Por favor, asegúrese de conectar los cables correctamente, de lo contrario su producto no funcionará correctamente y podría dañarse.

Regulación

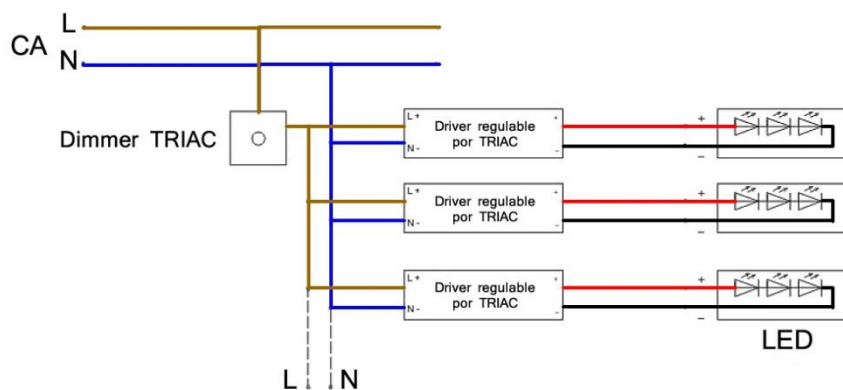
- La intensidad de salida se puede ajustar a través del terminal de entrada de la línea (L) conectando un TRIAC.
- Compatible con TRIACs estándar de corte de fase en de cabecera y de cola (leading y trailing edge).
- Por favor, utilice un TRIAC con un mínimo de potencia 3 veces superior a la potencia de salida del driver y que no sea de una potencia mucho más elevada para conseguir una mejor regulación.

Diagrama de conexiones:

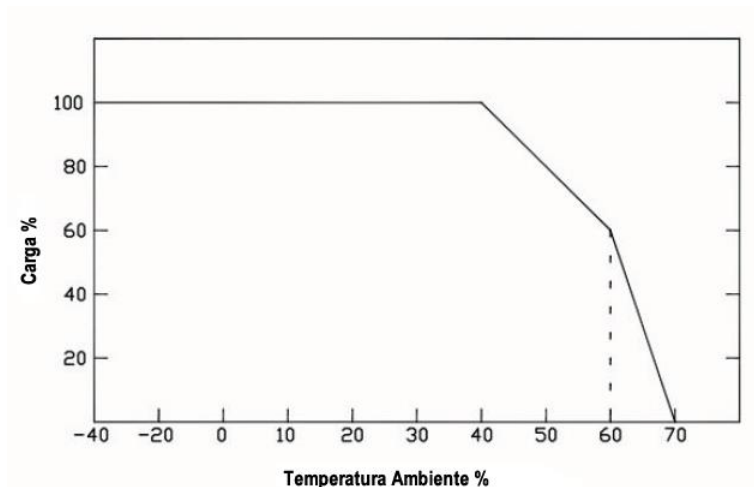
- Driver único



- Varios drivers



■ Curva de deriva:



■ Instrucciones:

- Este driver debe ser instalado por una persona cualificada o profesional.
- Compruebe que el driver esté instalado con la ventilación adecuada a su alrededor para permitir la disipación de calor.
- Asegúrese de que el cableado sea correcto antes de probarlo para evitar daños en los LEDs o en el driver.